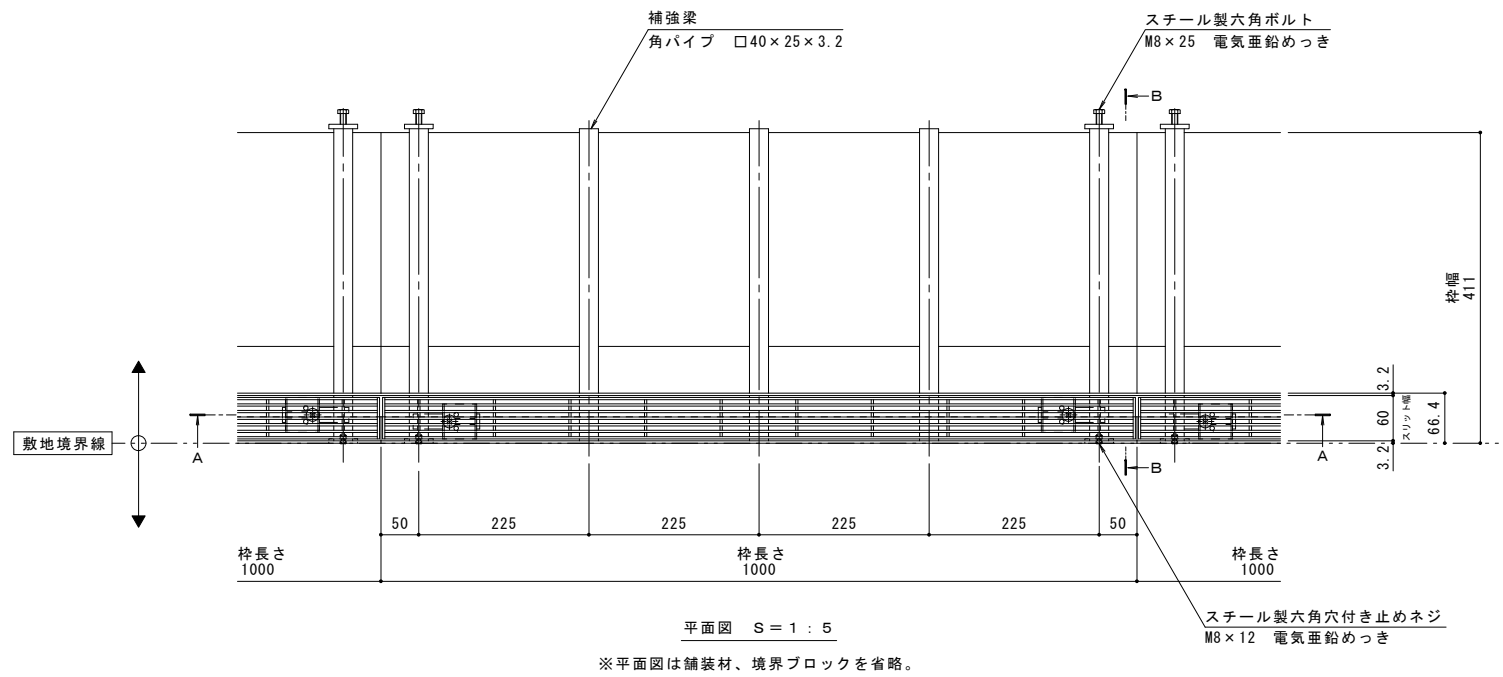
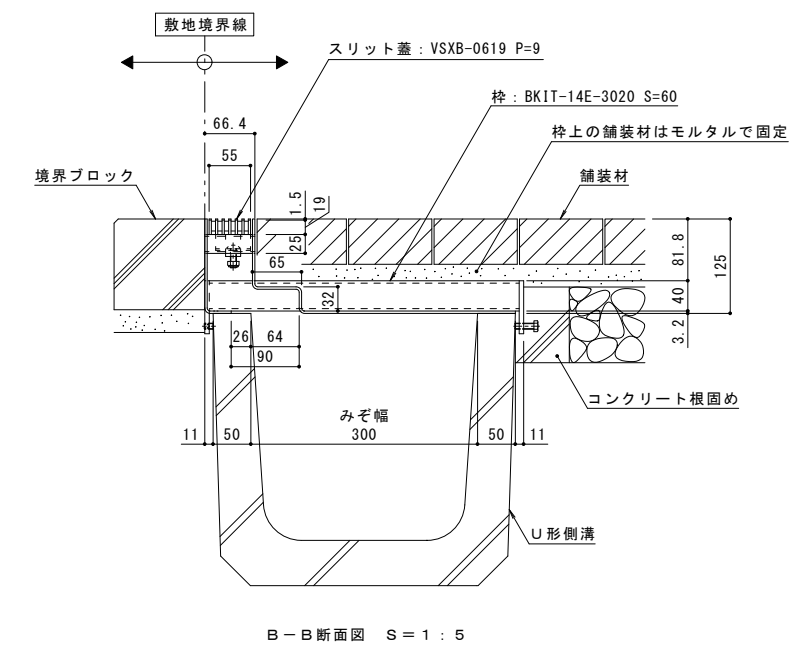
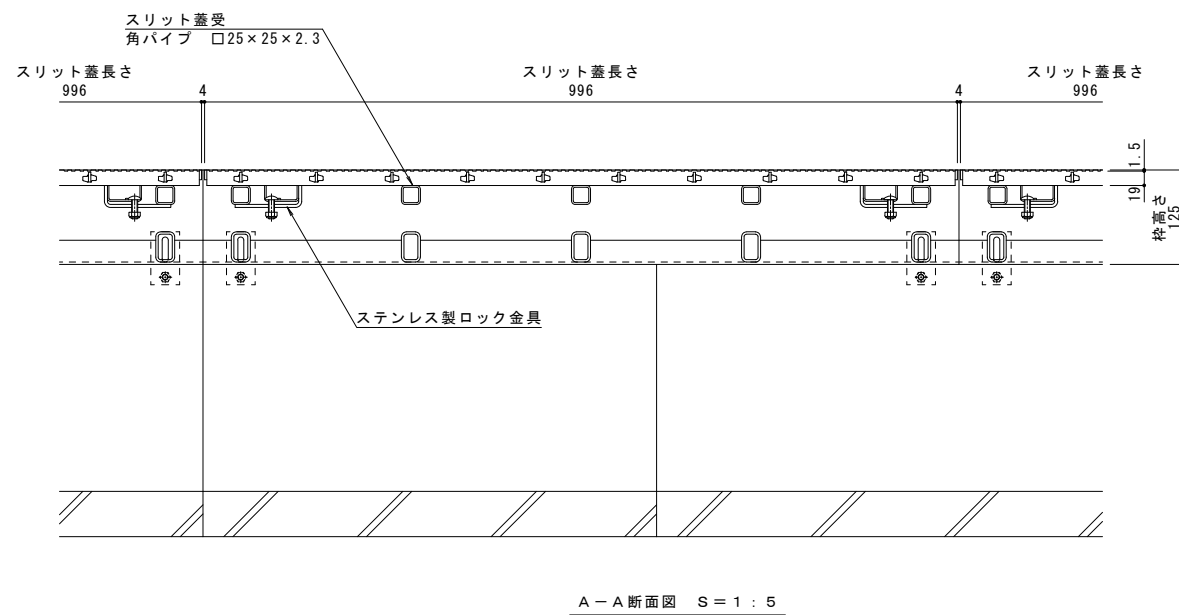
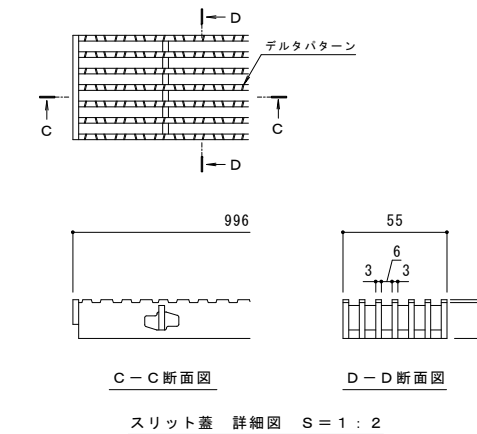


名称	U字溝用スリットみぞ蓋 敷地境界用
適用側溝	JIS A 5372 U形側溝・上ぶた式U形側溝 呼び 300A, 300B, 300C (みぞ幅300mm)
スリット蓋	スチール製 溶融亜鉛めっき 滑り止め模様付 すきま 6mm 跳ね上がり・騒音防止用ロック金具付 寸法 幅55×長さ996×高さ19
枠	スチール製 溶融亜鉛めっき 舗装材厚70mm以下 スリット幅 60mm 寸法 幅411×長さ1000×高さ125
品番	カネノウ ボーダースリット スリット蓋 : VSXB-0619 P=9 枠 : BKIT-14E-3020 S=60

強度性能	
強度	T-14 : 後輪1輪荷重54.9kN(5,600kgf) 総重量14トンまでの車両の乗り入れが可能
主な使用場所	建物内、建物敷地内、公園敷地内、 車道以外で車両の乗り入れる可能性のある場所
車両進行方向	横断方向、縦断方向
衝撃係数	0
荷重	54.9kN
後輪接地面積	200×500 mm



縦断方向
横断方向



訂正	年・月・日	内容	製図	検図	年・月・日	内容	製図	検図	備考
									本図面記載の縮尺は、A1用紙へ出力した場合の縮尺です。

工事名称	製図	検図	作成年月日	カネノウ株式会社
図面名称 U字溝用スリットみぞ蓋 敷地境界用 ボーダースリット 納まり図	製図 森山貴仁	検図 星野和彦	作成年月日 縮尺 1:5, 1:2	
材料名	スチール製スリット蓋 スチール製枠	規格 VSXB-0619 P=9 BKIT-14E-3020 S=60	図番 1RS16722	