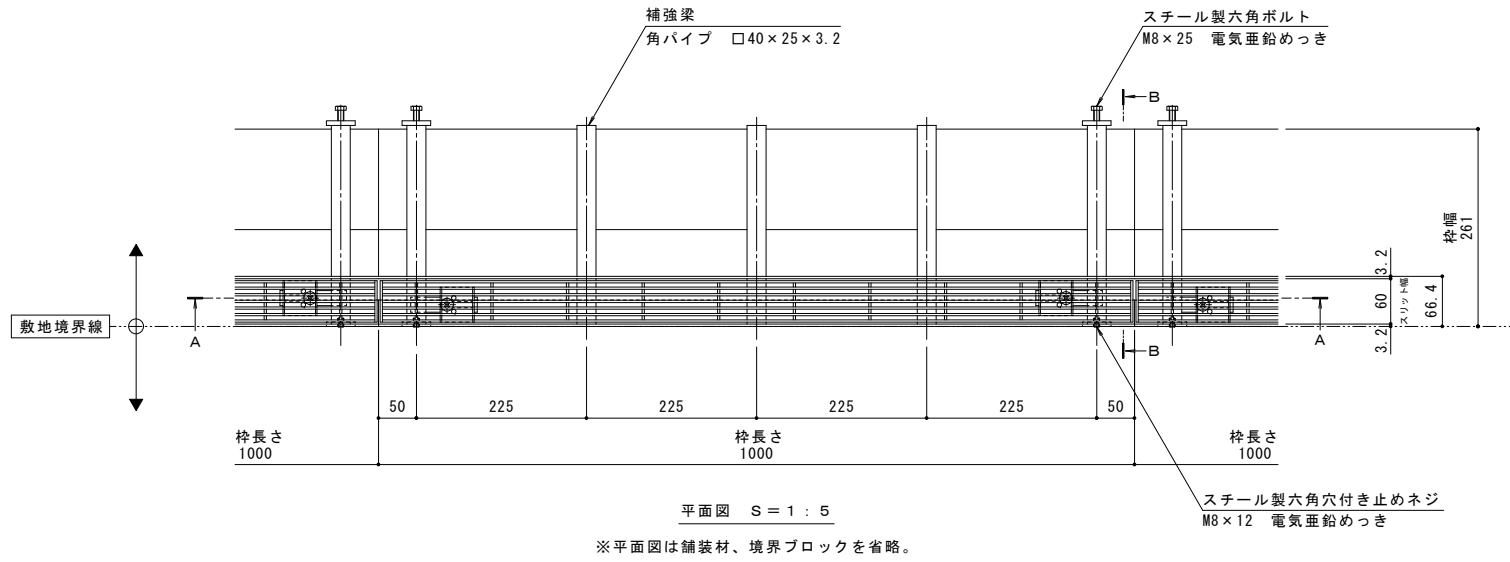
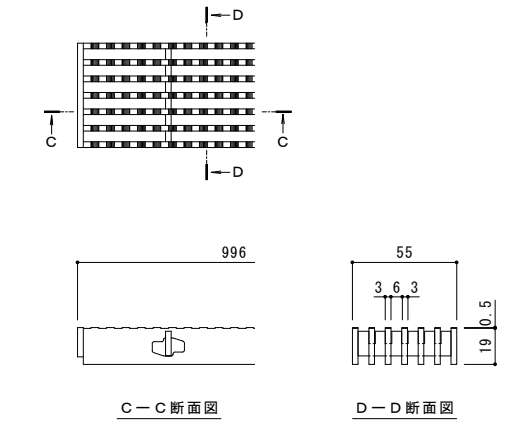


|       |   |
|-------|---|
| 名称    | U字溝用スリットみぞ蓋 敷地境界用   |
| 適用側溝  | JIS A 5372 U形側溝・上ぶた式U形側溝<br>呼び 180 (みぞ幅180mm)                                 |
| スリット蓋 | スチール製 溶融亜鉛めっき<br>滑り止め模様付<br>すきま 6mm<br>跳ね上がり・騒音防止用ロック金具付<br>寸法 幅55×長さ996×高さ19 |
| 枠     | スチール製 溶融亜鉛めっき<br>舗装材厚70mm以下<br>スリット幅 60mm<br>寸法 幅261×長さ1000×高さ125             |
| 品番    | カネソウ ボーダースリット<br>スリット蓋 : VSXS-0619 P=9<br>枠 : BKIT-14E-1820 S=60              |

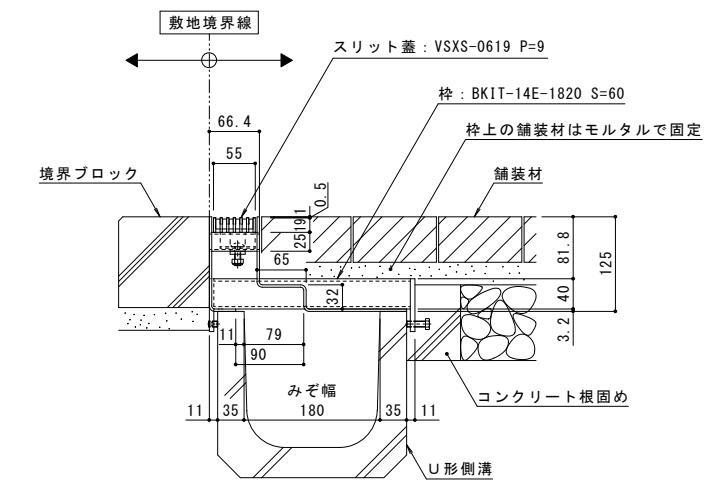
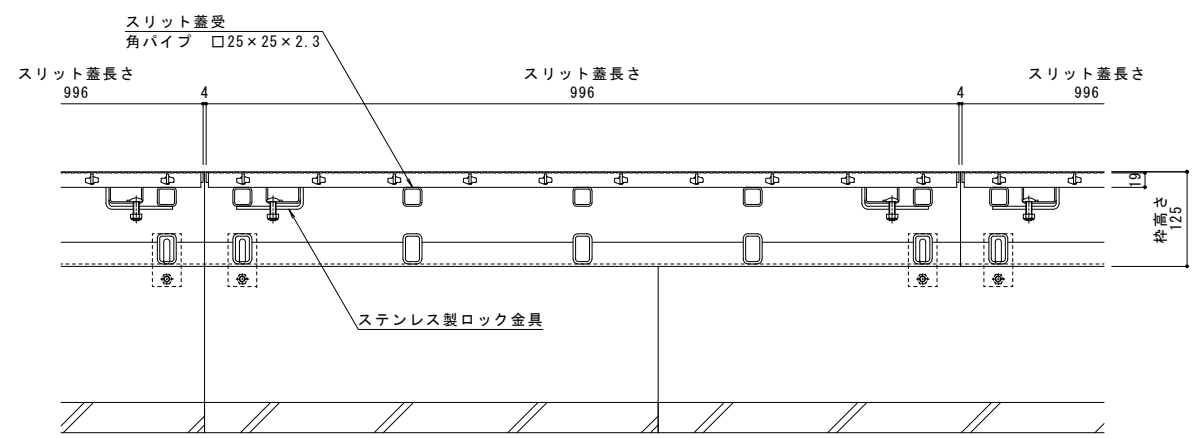
| 強度性能   |  |
|--------|--|
| 強度     | T-14 : 後輪1輪荷重54.9kN (5,600kgf)<br>総重量14トンまでの車両の乗り入れが可能 |
| 主な使用場所 | 建物内、建物敷地内、公園敷地内、<br>車道以外で車両の乗り入れる可能性のある場所              |
| 車両進行方向 | 横断方向、縦断方向  |
| 衝撃係数   | 0  |
| 荷重     | 54.9kN   |
| 後輪接地面積 | 200×500 mm   |



縦断方向  
横断方向



スリット蓋 詳細図 S=1:2



|    |       |    |    |    |       |    |    |    |                             |                                    |                      |                                     |           |                      |
|----|-------|----|----|----|-------|----|----|----|-----------------------------|------------------------------------|----------------------|-------------------------------------|-----------|----------------------|
| 訂正 | 年・月・日 | 内容 | 製図 | 検図 | 年・月・日 | 内容 | 製図 | 検図 | 備考                          | 工事名称                               | 製図                   | 検図                                  | 作成年月日     | カネソウ株式会社<br>1RS19522 |
|    |       |    |    |    |       |    |    |    | 本図面記載の縮尺は、A1用紙へ出力した場合の縮尺です。 | U字溝用スリットみぞ蓋 敷地境界用<br>ボーダースリット 納まり図 | スチール製スリット蓋<br>スチール製枠 | VSXS-0619 P=9<br>BKIT-14E-1820 S=60 | 小林瑞季 樋口佳平 |                      |