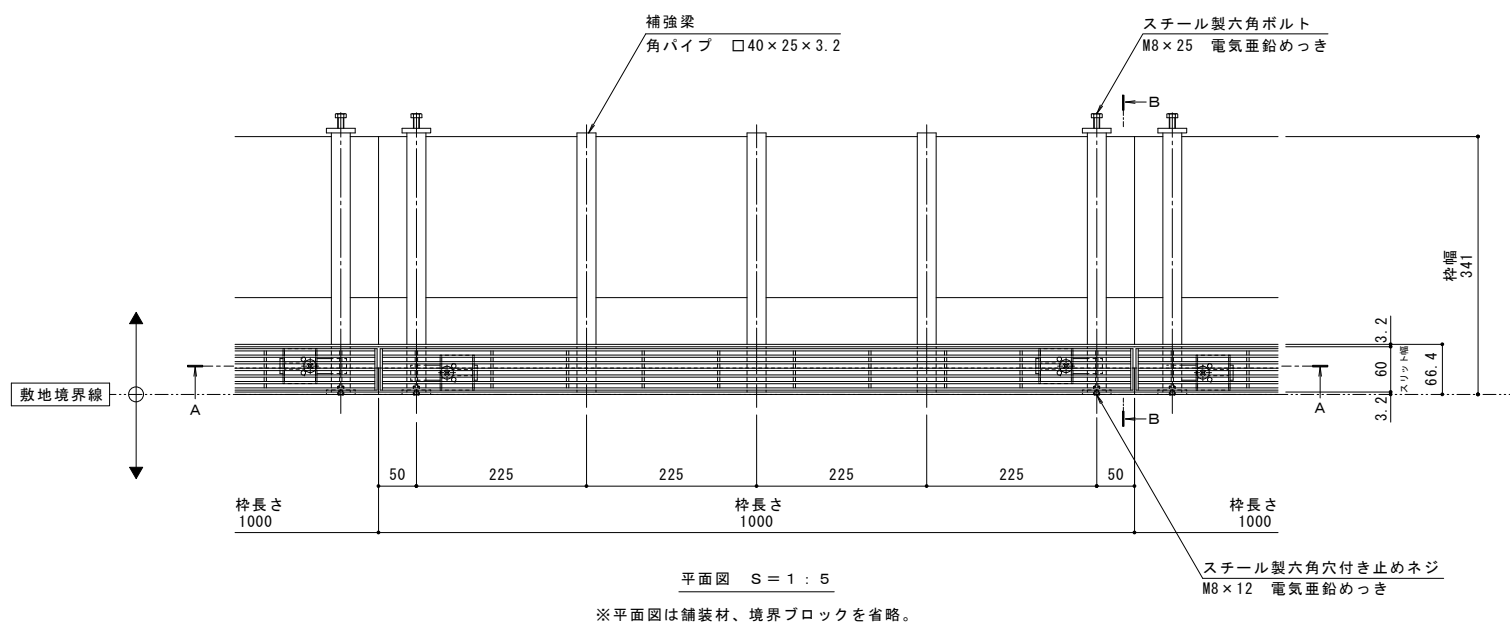
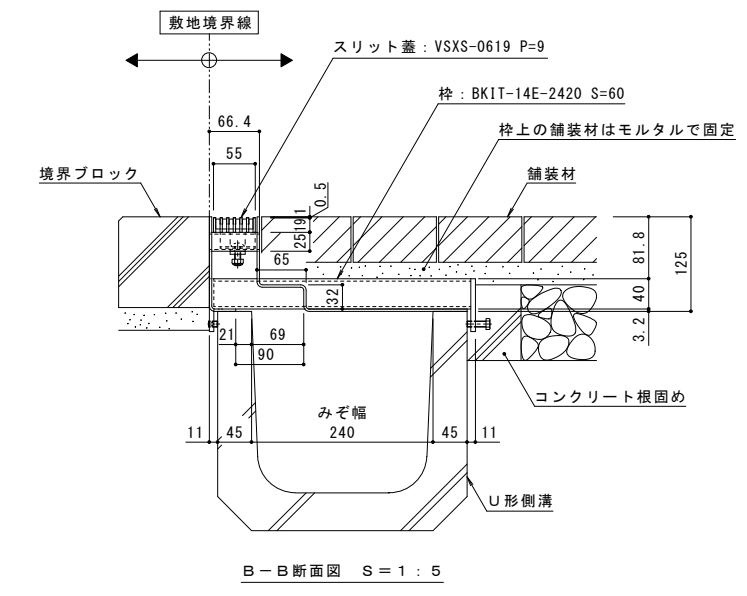
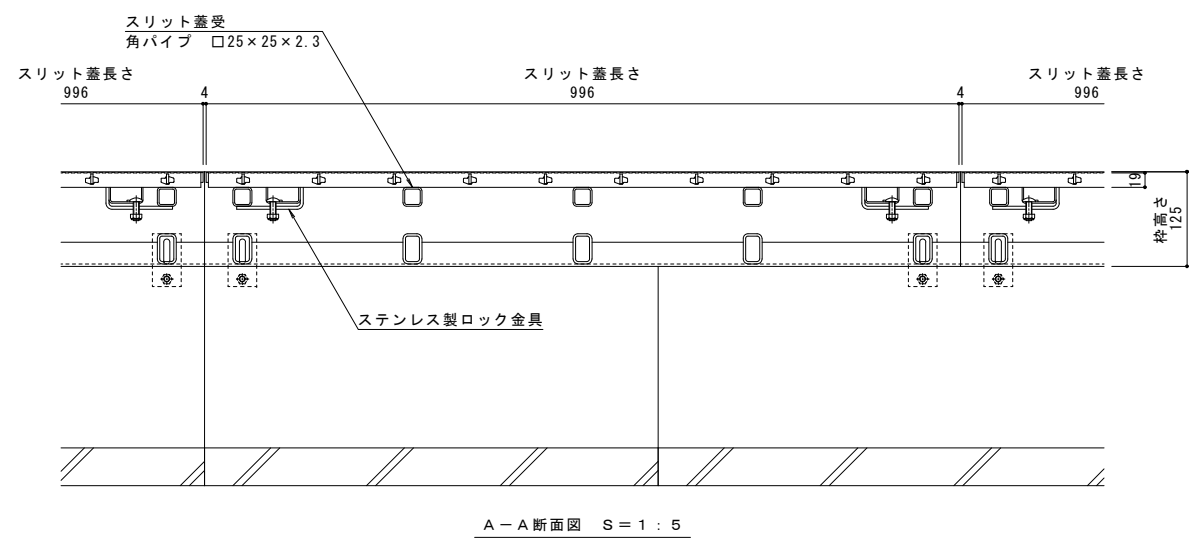
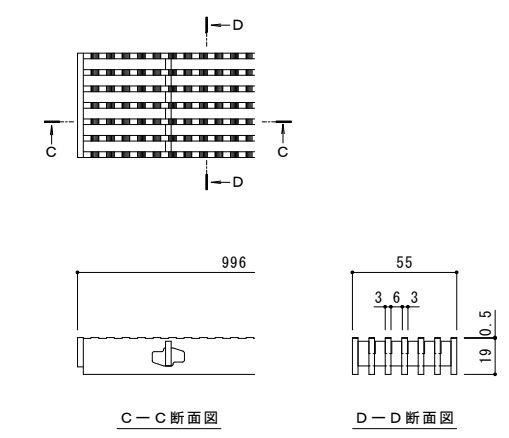


| | |
|-------|---|
| 名称 | U字溝用スリットみぞ蓋 敷地境界用 |
| 適用側溝 | JIS A 5372 U形側溝・上ぶた式U形側溝 呼び 240 (みぞ幅240mm) |
| スリット蓋 | スチール製 溶融亜鉛めっき 滑り止め模様付 すきま 6mm 跳ね上がり・騒音防止用ロック金具付 寸法 幅55×長さ996×高さ19 |
| 枠 | スチール製 溶融亜鉛めっき 舗装材厚70mm以下 スリット幅 60mm 寸法 幅341×長さ1000×高さ125 |
| 品番 | カネソウ ボーダースリット スリット蓋 : VSXS-0619 P=9 枠 : BKIT-14E-2420 S=60 |

| | |
|--------|---|
| 強度性能 | |
| 強度 | T-14 : 後輪1輪荷重54.9kN(5,600kgf) 総重量14トンまでの車両の乗り入れが可能 |
| 主な使用場所 | 建物内、建物敷地内、公園敷地内、 車道以外で車両の乗り入れる可能性のある場所 |
| 車両進行方向 | 横断方向、縦断方向 |
| 衝撃係数 | 0 |
| 荷重 | 54.9kN |
| 後輪接地面積 | 200×500 mm |



縦断方向
横断方向



| | | | | | | | | | | | | | | |
|----|-------|----|----|----|-------|----|----|----|-----------------------------|------------------------------------|----------------------|-------------------------------------|--------------|----------------------|
| 訂正 | 年・月・日 | 内容 | 製図 | 検図 | 年・月・日 | 内容 | 製図 | 検図 | 備考 | 工事名称 | 製図 | 検図 | 作成年月日 | カネソウ株式会社 1RS19523 |
| | | | | | | | | | 本図面記載の縮尺は、A1用紙へ出力した場合の縮尺です。 | U字溝用スリットみぞ蓋 敷地境界用 ボーダースリット 納まり図 | スチール製スリット蓋 スチール製枠 | VSXS-0619 P=9 BKIT-14E-2420 S=60 | 小林瑞季 樋口佳平 | |