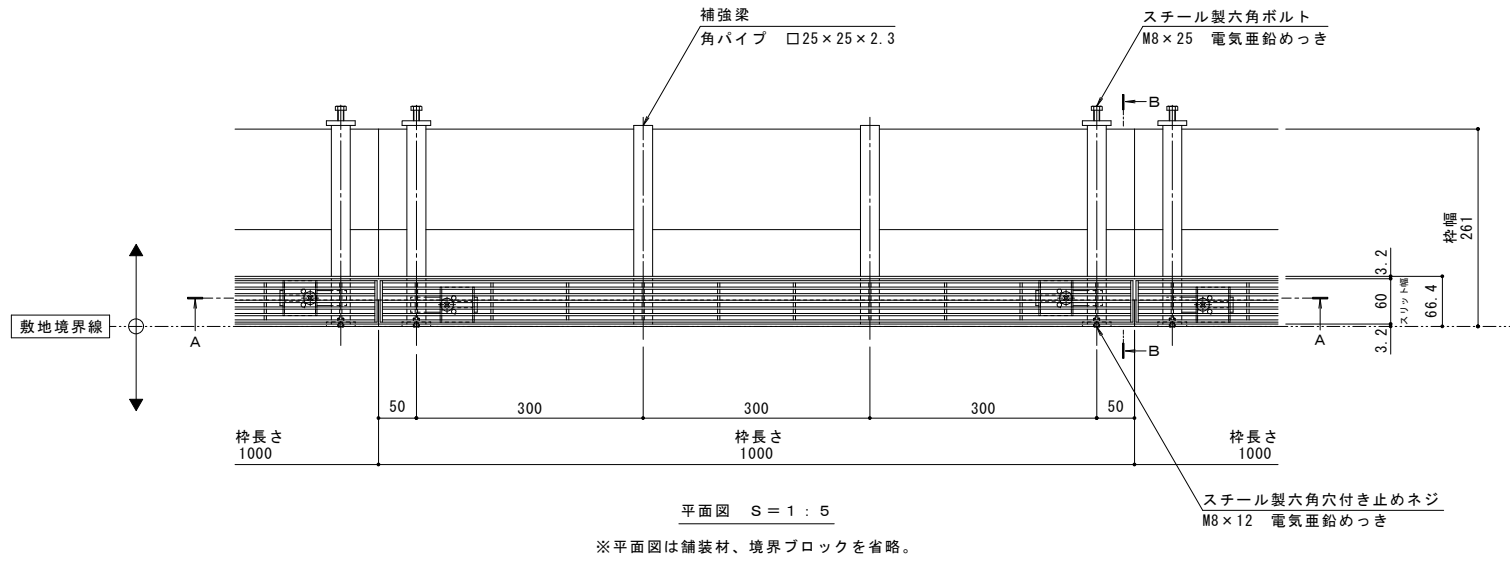
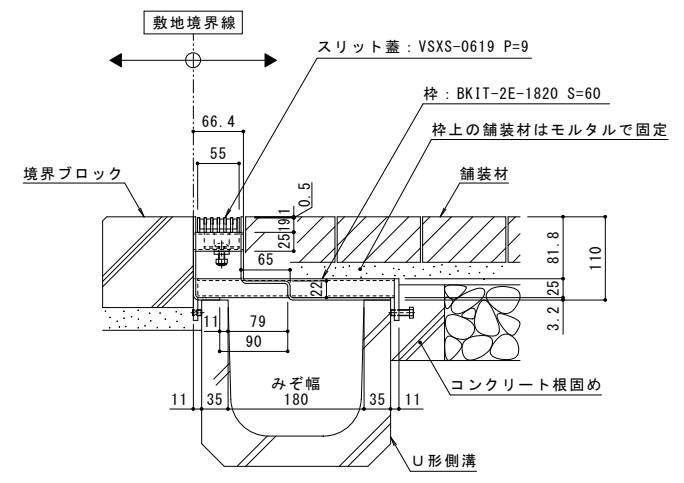
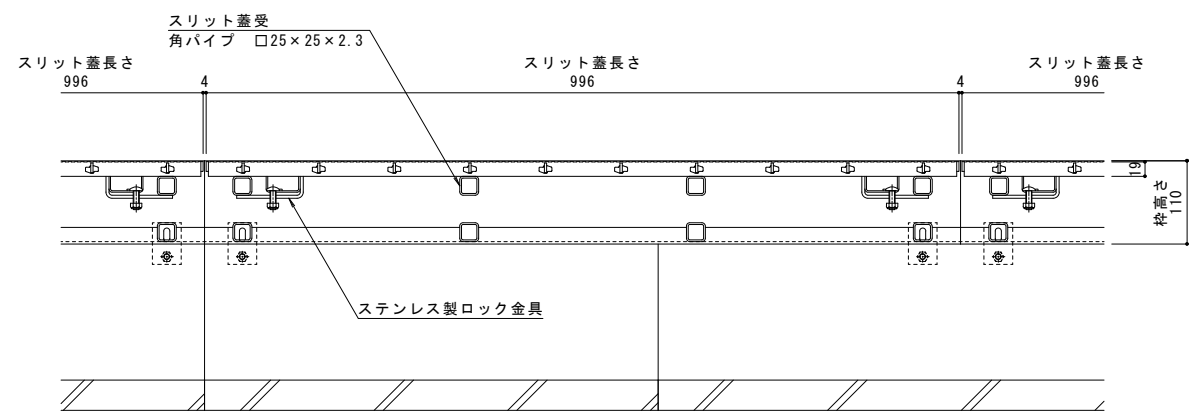
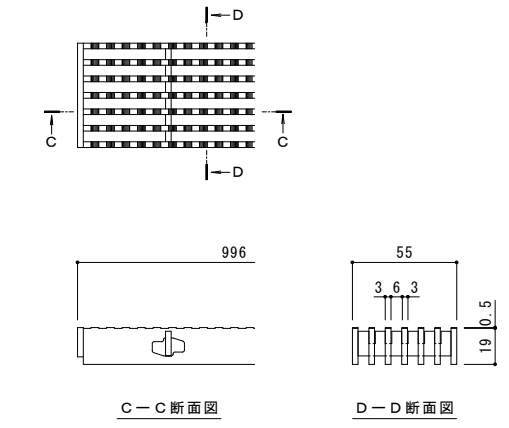


名称	U字溝用スリットみぞ蓋 敷地境界用
適用側溝	JIS A 5372 U形側溝・上ぶた式U形側溝 呼び 180 (みぞ幅180mm)
スリット蓋	スチール製 溶融亜鉛めっき 滑り止め模様付 すきま 6mm 跳ね上がり・騒音防止用ロック金具付 寸法 幅55×長さ996×高さ19
枠	スチール製 溶融亜鉛めっき 舗装材厚70mm以下 スリット幅 60mm 寸法 幅261×長さ1000×高さ110
品番	カネソウ ボーダースリット スリット蓋 : VSXS-0619 P=9 枠 : BKIT-2E-1820 S=60

強度性能	
強度	T-2 : 後輪1輪荷重7.8kN(800kgf) 総重量2トンまでの車両が通行可能
主な使用場所	建物内、建物敷地内、公園敷地内、 車道以外で車両の乗り入れる可能性のある場所
車両進行方向	横断方向、縦断方向
衝撃係数	0
荷重	7.8kN
後輪接地面積	200×160 mm



縦断方向
横断方向



訂正	年・月・日	内容	製図	検図	年・月・日	内容	製図	検図	備考	工事名称	製図	検図	作成年月日	カネソウ株式会社 1RS19518
									本図面記載の縮尺は、A1用紙へ出力した場合の縮尺です。	U字溝用スリットみぞ蓋 敷地境界用 ボーダースリット 納まり図	スチール製スリット蓋 スチール製枠	VSXS-0619 P=9 BKIT-2E-1820 S=60	小林瑞季 樋口佳平	