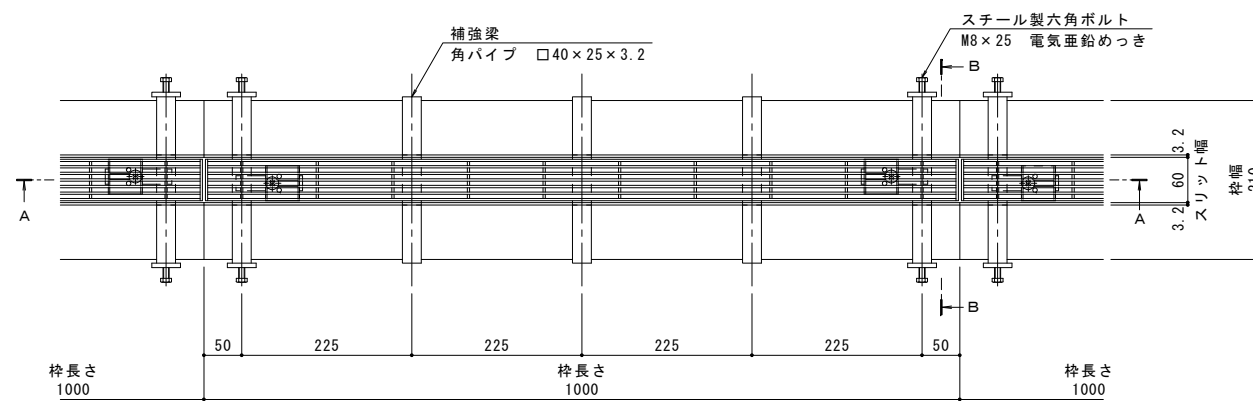


名称	U字溝用スリットみぞ蓋 敷地内用
適用側溝	JIS A 5372 U形側溝・上ぶた式U形側溝 呼び 150 (みぞ幅150mm)
スリット蓋	スチール製 溶融亜鉛めっき 滑り止め模様付 すきま 6mm 跳ね上がり・騒音防止用ロック金具付 寸法 幅55×長さ996×高さ25
枠	スチール製 溶融亜鉛めっき スリット幅 60mm 舗装材厚 70mm以下 寸法 幅210×長さ1000×高さ125
品番	カネソウ センタースリット スリット蓋 : VSXS-0625 枠 : BCIT-14E-1525 S=60

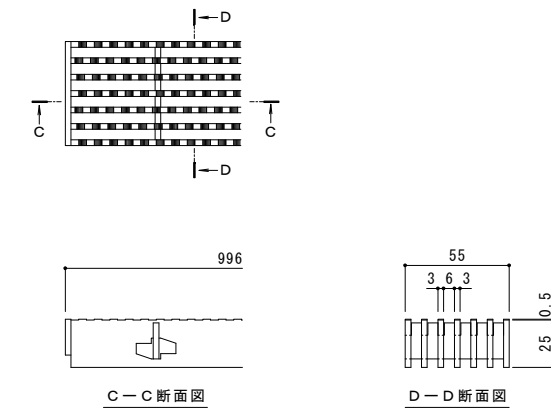
強度性能	
強度	T-14 : 後輪1輪荷重54.9kN (5,600kgf) 総重量14トンまでの車両の乗り入れが可能
主な使用場所	建物内、建物敷地内、公園敷地内、 車道以外で車両の乗り入れる可能性のある場所
車両進行方向	横断方向、縦断方向
衝撃係数	0
荷重	54.9kN
後輪接地面積	200×500 mm



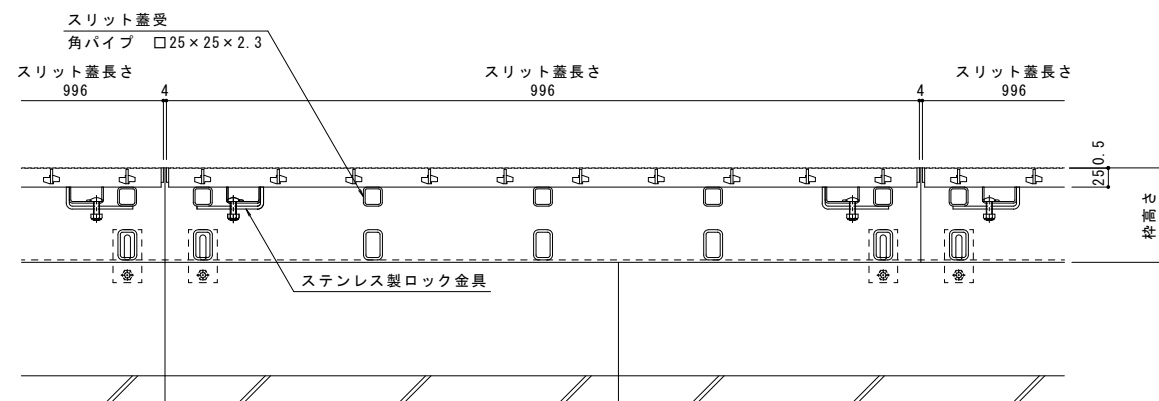
平面図 S=1:5

※平面図は舗装材、境界ブロックを省略。

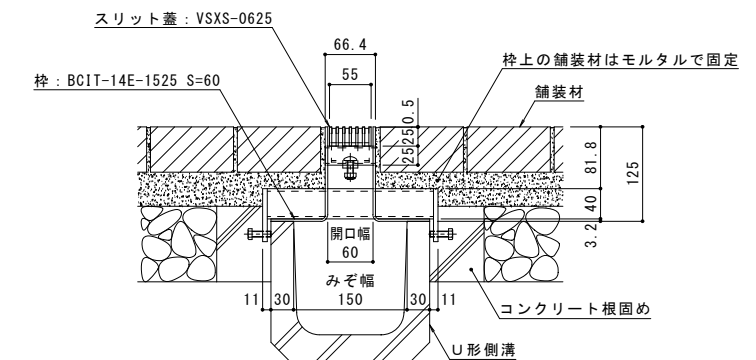
縦断方向  
横断方向



スリット蓋 詳細図 S=1:2



A-A断面図 S=1:5



B-B断面図 S=1:5

訂正	年・月・日	内容	製図	検図	年・月・日	内容	製図	検図	備考

工事名称	製図	検図	作成年月日	カネソウ株式会社
図面名称	中西 綺音	樋口 佳平	図示	
U字溝用スリットみぞ蓋 敷地内用 センタースリット 納まり図	スチール製スリット蓋 スチール製枠	VSXS-0625 BCIT-14E-1525 S=60	図示	1RS19552