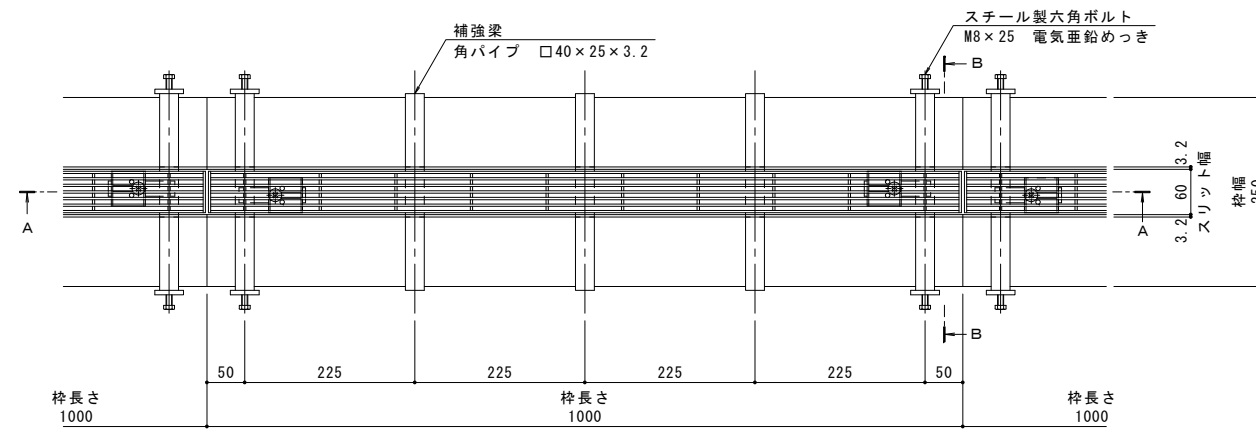


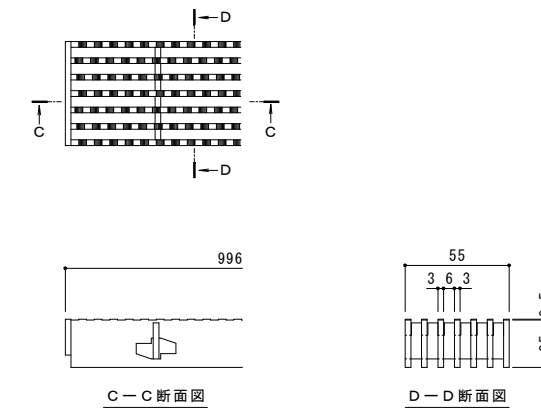
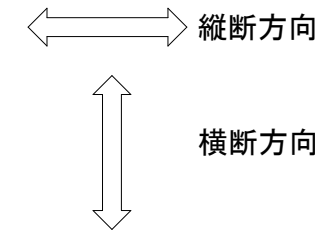
名称	U字溝用スリットみぞ蓋 敷地内用
適用側溝	JIS A 5372 U形側溝・上ぶた式U形側溝 呼び 180 (みぞ幅180mm)
スリット蓋	スチール製 溶融亜鉛めっき
	滑り止め模様付
	すきま 6mm
	跳ね上がり・騒音防止用ロック金具付
寸法 幅55×長さ996×高さ25	
枠	スチール製 溶融亜鉛めっき
	スリット幅 60mm
	舗装材厚 70mm以下
	寸法 幅250×長さ1000×高さ125
品番	カネソウ センタースリット スリット蓋 : VSXS-0625 枠 : BCIT-14E-1825 S=60

強度性能	
強度	T-14 : 後輪1輪荷重54.9kN (5,600kgf) 総重量14トンまでの車両の乗り入れが可能
主な使用場所	建物内、建物敷地内、公園敷地内、 車道以外で車両の乗り入れる可能性のある場所
車両進行方向	横断方向、縦断方向
衝撃係数	0
荷重	54.9kN
後輪接地面積	200×500 mm

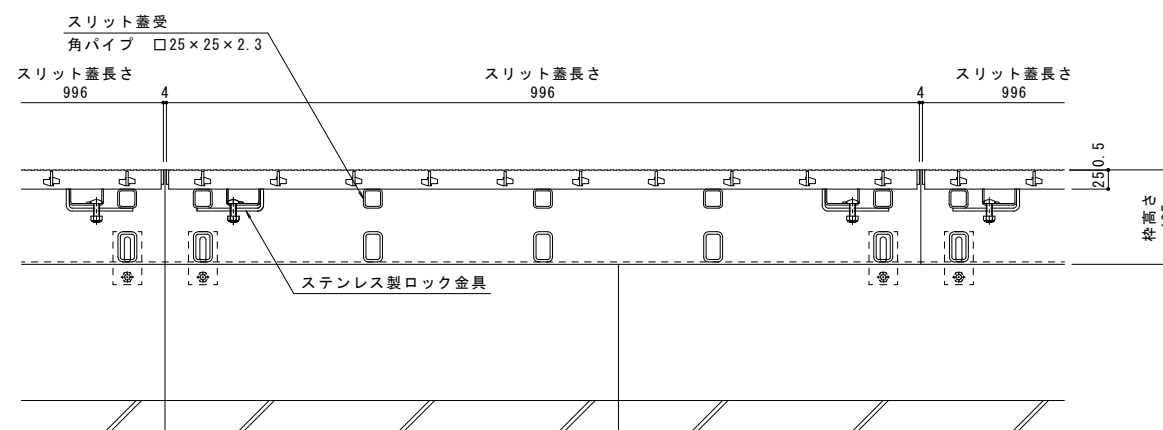


平面図 S=1:5

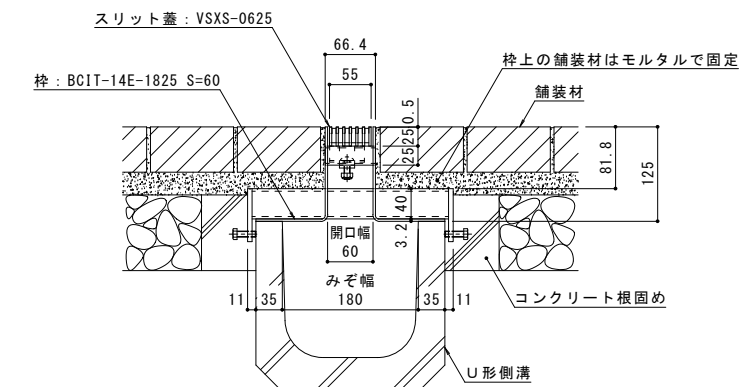
※平面図は舗装材、境界ブロックを省略。



スリット蓋 詳細図 S=1:2



A-A断面図 S=1:5



B-B断面図 S=1:5

訂	年・月・日	内	容	製	図	検	年・月・日	内	容	製	図	検	備考
正													

工事名称	U字溝用スリットみぞ蓋 敷地内用	製	中西 純音	検	樋口 佳平	作成年月日	
図面名称	センタースリット 納まり図	スチール製スリット蓋	VSXS-0625	スチール製枠	BCIT-14E-1825 S=60	図示	1RS19553

カネソウ株式会社

1RS19553