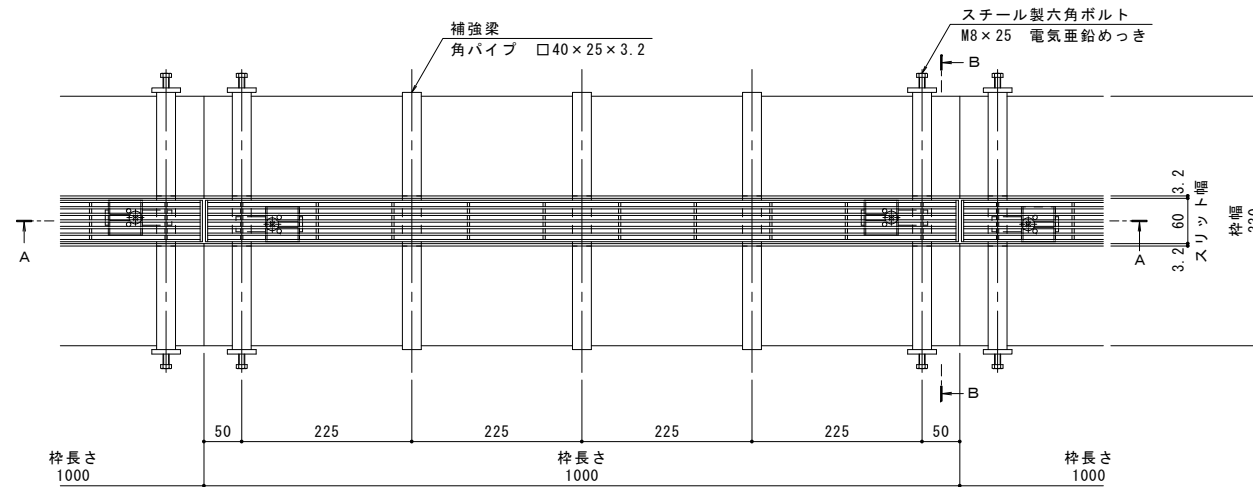


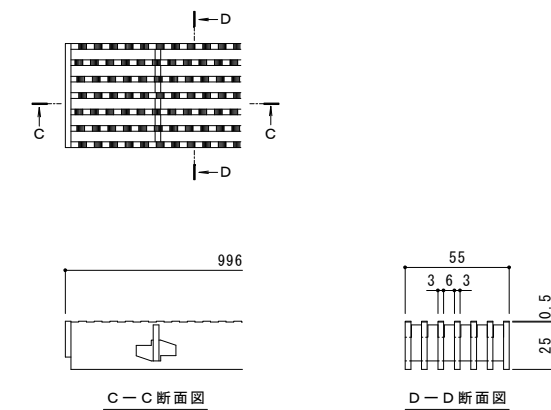
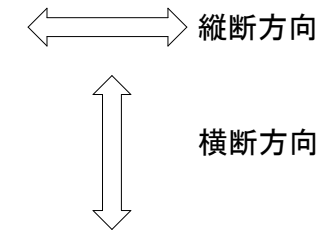
| | |
|-------|--|
| 名称 | U字溝用スリットみぞ蓋 敷地内用 |
| 適用側溝 | JIS A 5372 U形側溝・上ぶた式U形側溝 呼び 240 (みぞ幅240mm) |
| スリット蓋 | スチール製 溶融亜鉛めっき |
| | 滑り止め模様付 |
| | すきま 6mm |
| | 跳ね上がり・騒音防止用ロック金具付 |
| 寸法 | 幅55×長さ996×高さ25 |
| 枠 | スチール製 溶融亜鉛めっき |
| | スリット幅 60mm |
| | 舗装材厚 70mm以下 |
| | 寸法 幅330×長さ1000×高さ125 |
| 品番 | カネソウ センタースリット スリット蓋 : VSXS-0625 枠 : BCIT-14E-2425 S=60 |

| | |
|--------|--|
| 強度性能 | |
| 強度 | T-14 : 後輪1輪荷重54.9kN (5,600kgf) 総重量14トンまでの車両の乗り入れが可能 |
| 主な使用場所 | 建物内、建物敷地内、公園敷地内、 車道以外で車両の乗り入れる可能性のある場所 |
| 車両進行方向 | 横断方向、縦断方向 |
| 衝撃係数 | 0 |
| 荷重 | 54.9kN |
| 後輪接地面積 | 200×500 mm |

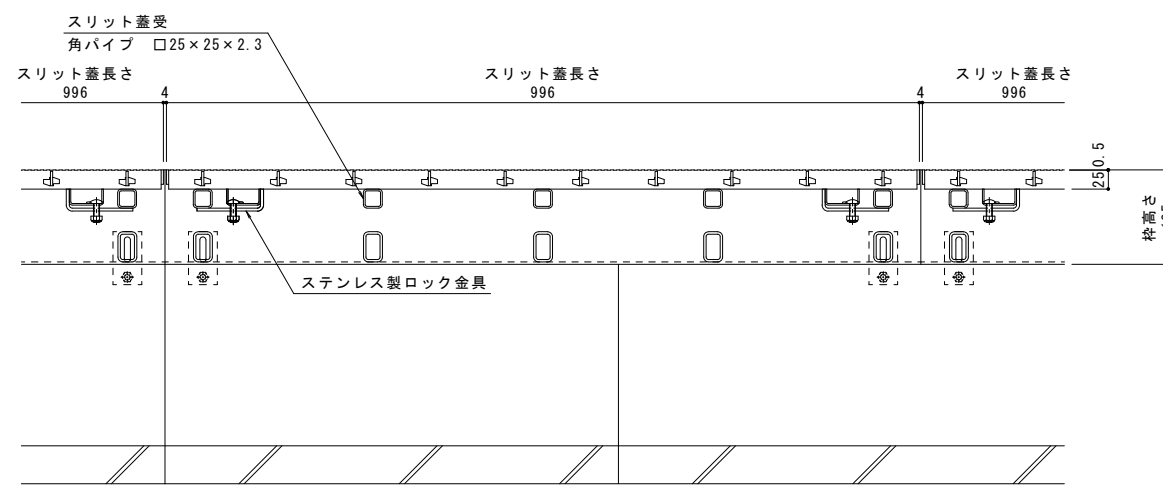


平面図 S=1:5

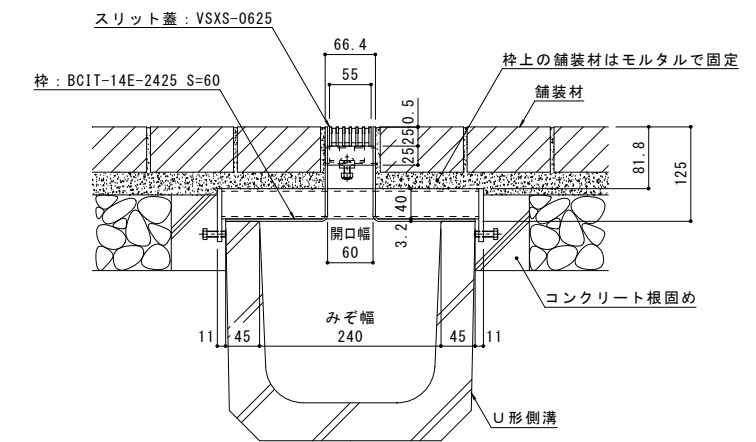
※平面図は舗装材、境界ブロックを省略。



スリット蓋 詳細図 S=1:2



A-A断面図 S=1:5



B-B断面図 S=1:5

| | | | | | | | | | | | | |
|---|-------|---|---|---|---|-------|---|---|---|---|---|---|
| 訂 | 年・月・日 | 内 | 容 | 製 | 検 | 年・月・日 | 内 | 容 | 製 | 検 | 備 | 考 |
| 正 | | | | | | | | | | | | |

| | | | | |
|-----------------------------------|----------------------|---------------------------------|-------|----------|
| 工事名称 | 製図 | 検図 | 作成年月日 | カネソウ株式会社 |
| 図面名称 | 中西 純音 | 樋口 佳平 | 図示 | |
| U字溝用スリットみぞ蓋 敷地内用 センタースリット 納まり図 | スチール製スリット蓋 スチール製枠 | VSXS-0625 BCIT-14E-2425 S=60 | 図示 | 1RS19554 |