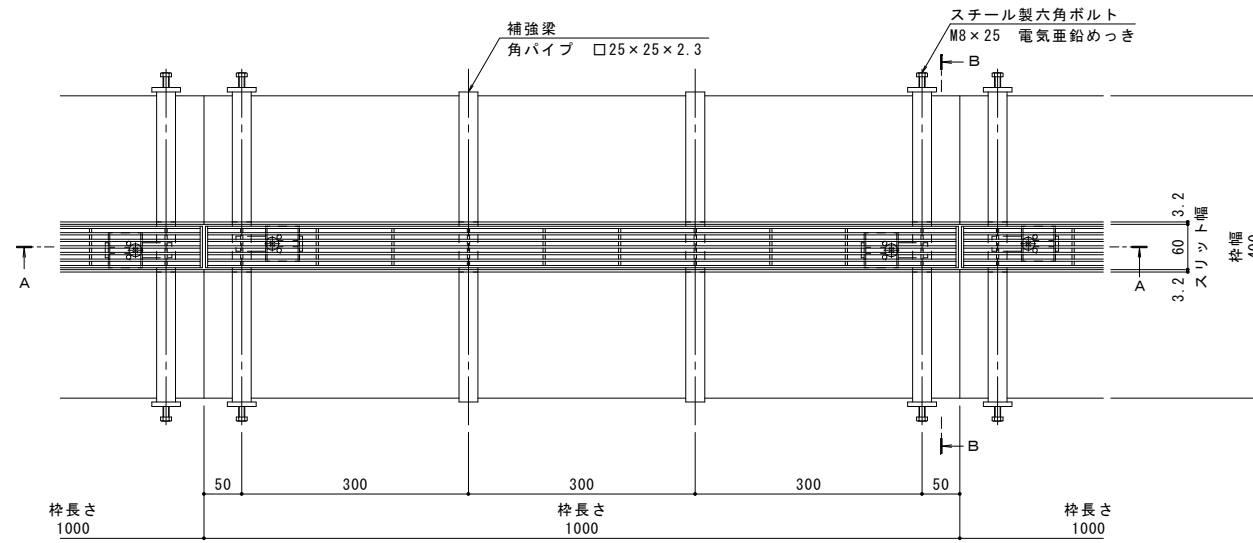


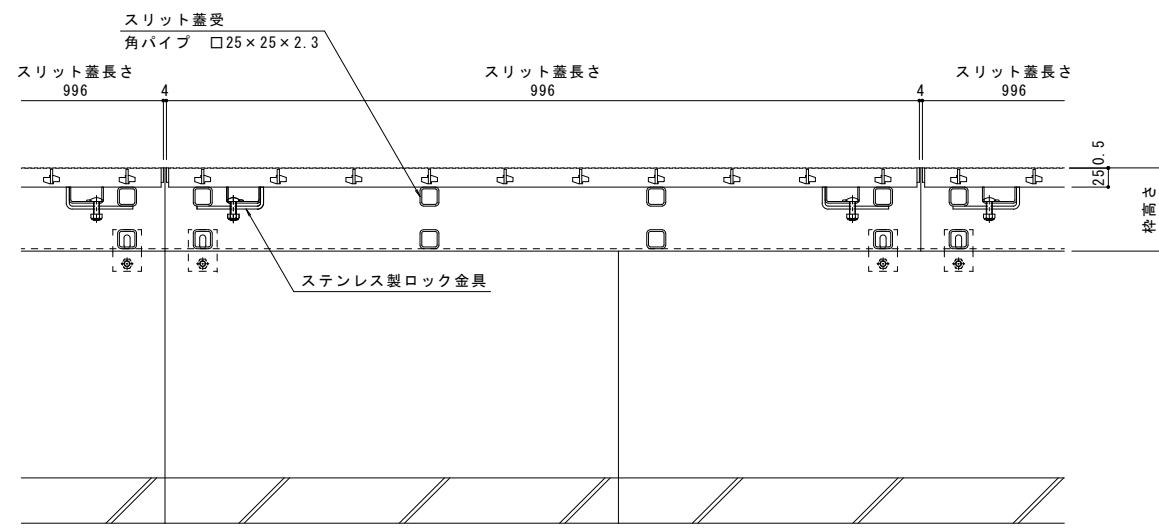
名称	U字溝用スリットみぞ蓋 敷地内用
適用側溝	JIS A 5372 U形側溝・上ぶた式U形側溝 呼び 300A, 300B, 300C (みぞ幅300mm)
スリット蓋	スチール製 溶融亜鉛めっき 滑り止め模様付 すきま 6mm 跳ね上がり・騒音防止用ロック金具付 寸法 幅55×長さ996×高さ25
枠	スチール製 溶融亜鉛めっき スリット幅 60mm 舗装材厚 70mm以下 寸法 幅400×長さ1000×高さ110
品番	カネソウ センタースリット スリット蓋 : VSXS-0625 枠 : BCIT-2E-3025 S=60

強度性能	
強度	T-2 : 後輪1輪荷重7.8kN(800kgf) 総重量2トンまでの車両の乗り入れが可能
主な使用場所	建物内、建物敷地内、公園敷地内、 車道以外で車両の乗り入れる可能性のある場所
車両進行方向	横断方向、縦断方向
衝撃係数	0
荷重	7.8kN
後輪接地面積	200×160 mm

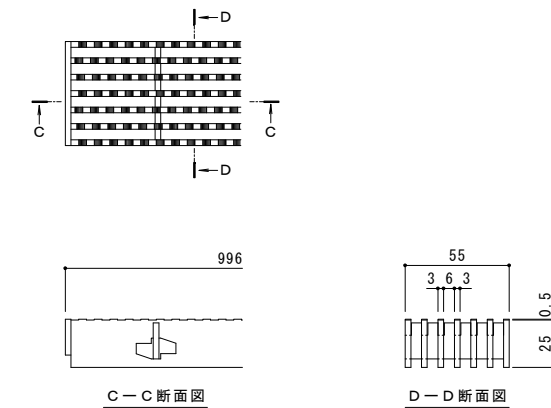
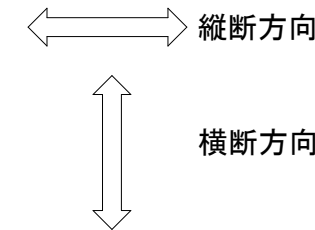


平面図 S=1:5

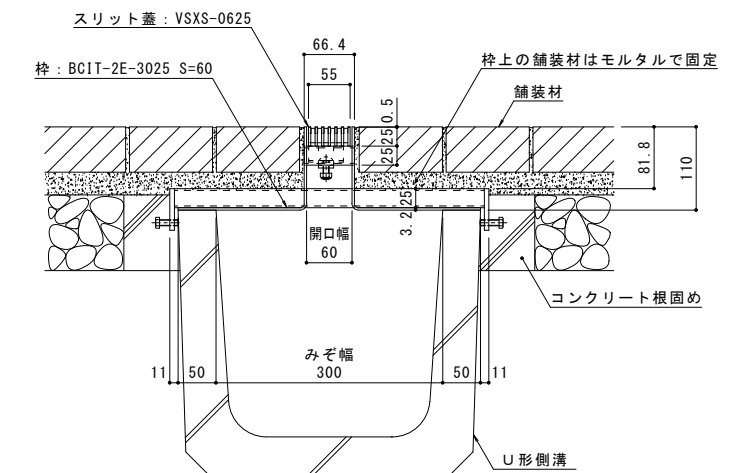
※平面図は舗装材、境界ブロックを省略。



A-A断面図 S=1:5



スリット蓋 詳細図 S=1:2



B-B断面図 S=1:5

訂正	年・月・日	内容	製図	検図	年・月・日	内容	製図	検図	備考

工事名称	製図	検図	作成年月日	カネソウ株式会社 1RS19551
図面名称 U字溝用スリットみぞ蓋 敷地内用 センタースリット 納まり図	中西 純音	樋口 佳平	図示	
図面内容 スチール製スリット蓋 VSXS-0625 スチール製枠 BCIT-2E-3025 S=60				