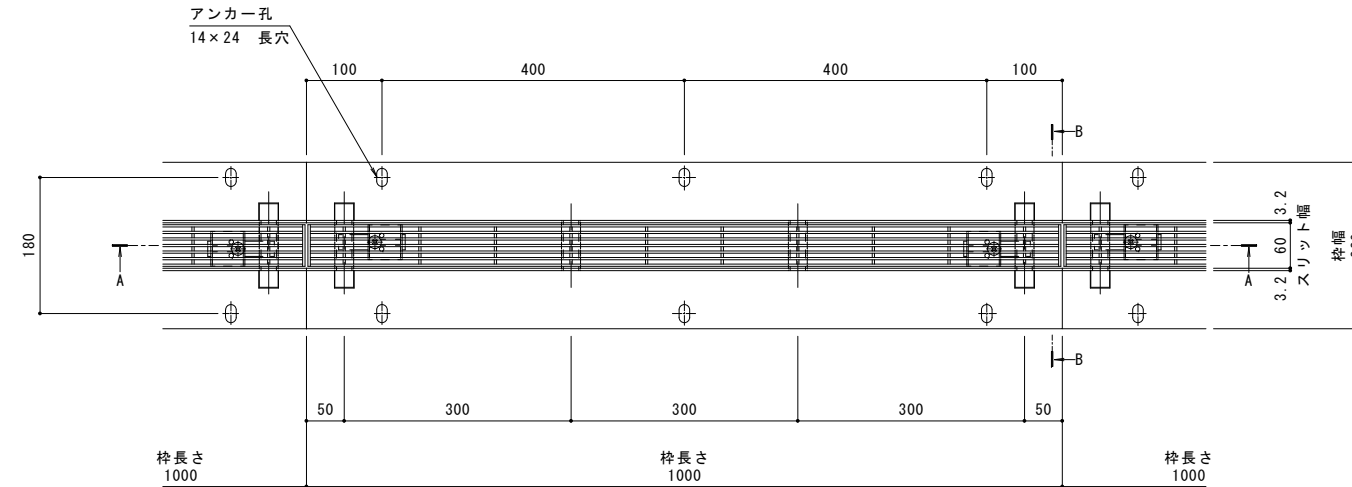


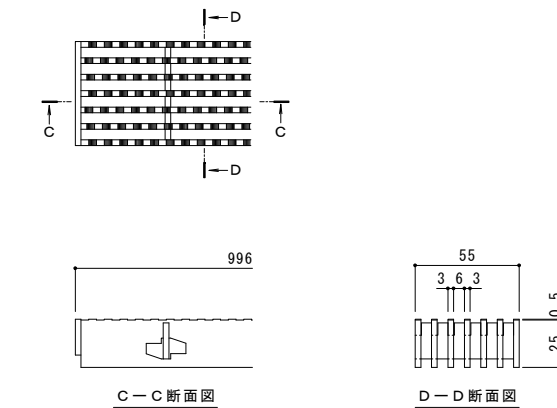
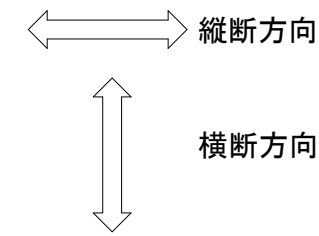
名称	円形水路用スリットみぞ蓋
適用側溝	円形水路 呼び φ250 (みぞ内径250mm)
スリット蓋	スチール製 溶融亜鉛めっき 滑り止め模様付 すきま 6mm 跳ね上がり・騒音防止用ロック金具付 寸法 幅55×長さ996×高さ25
枠	スチール製 溶融亜鉛めっき スリット幅 60mm 舗装材厚 80mm以下 寸法 幅220×長さ1000×高さ110
品番	カネソウ パーチカルスリット スリット蓋 : VSXS-0625 枠 : EVTL-2E-0625

強度性能	
強度	T-2 : 後輪1輪荷重7.8kN(800kgf) 総重量2トンまでの車両の乗り入れが可能
主な使用場所	建物内、建物敷地内、公園敷地内、 車道以外で車両の乗り入れる可能性のある場所
車両進行方向	横断方向、縦断方向
衝撃係数	0
荷重	7.8kN
後輪接地面積	200×160 mm

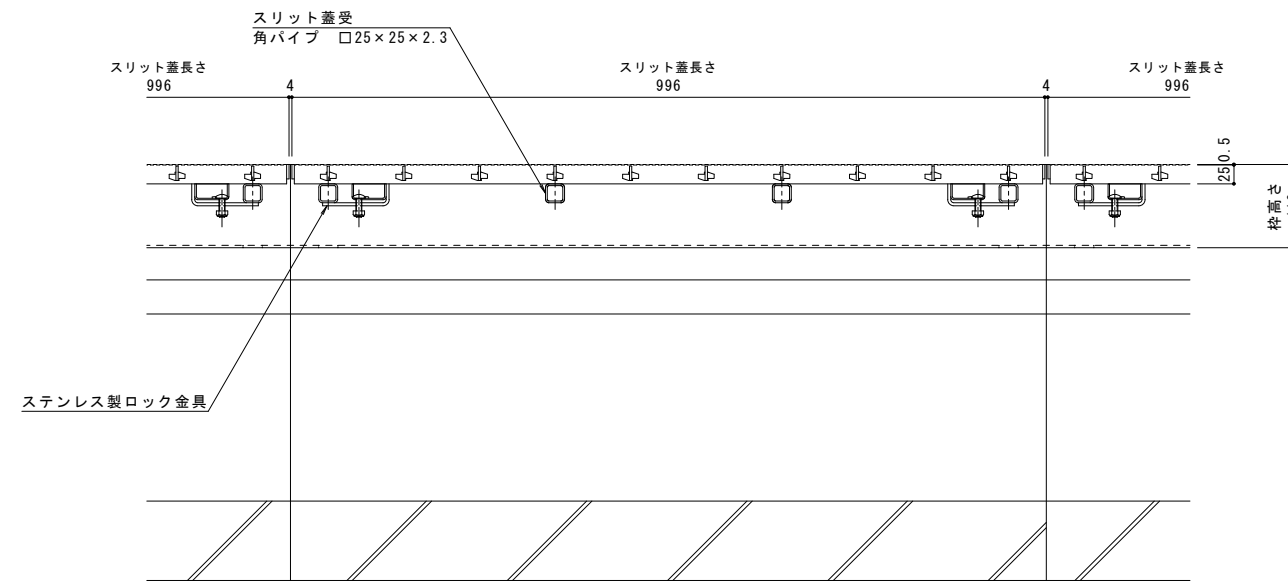


平面図 S=1:5

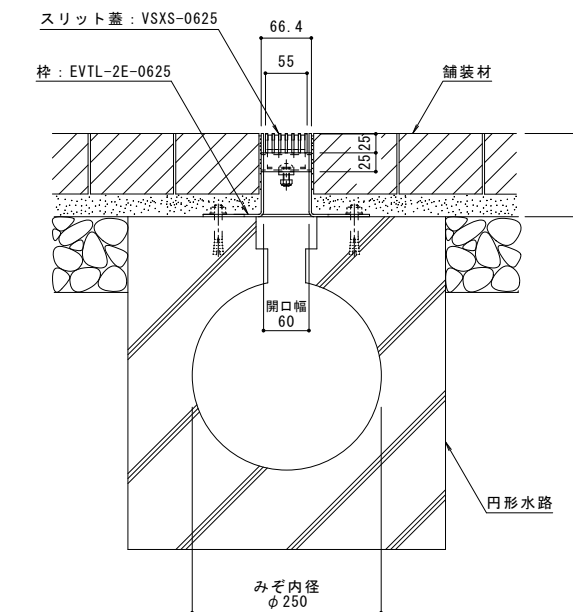
※平面図は舗装材を省略。



スリット蓋 詳細図 S=1:2



A-A断面図 S=1:5



B-B断面図 S=1:5

訂	年・月・日	内	容	製	図	検	年・月・日	内	容	製	図	検	考
正													

工事名称	製図	検図	作成年月日	カネソウ株式会社
図面名称	中西 綺音	樋口 佳平	図示	
円形水路用スリットみぞ蓋	スチール製スリット蓋	VSXS-0625		1RS19556
パーチカルスリット 納まり図	スチール製枠	EVTL-2E-0625		