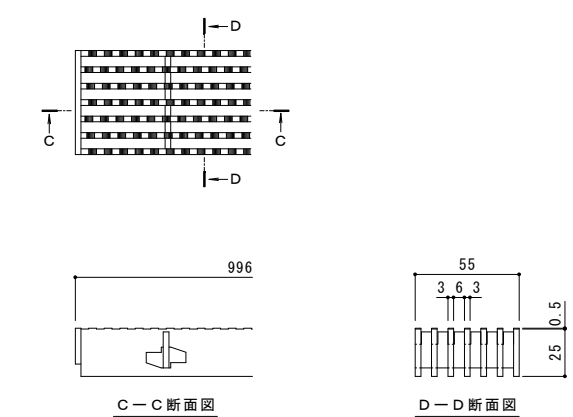
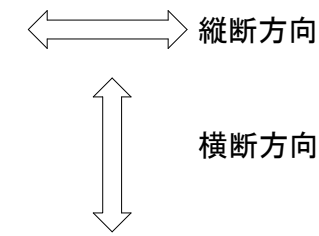
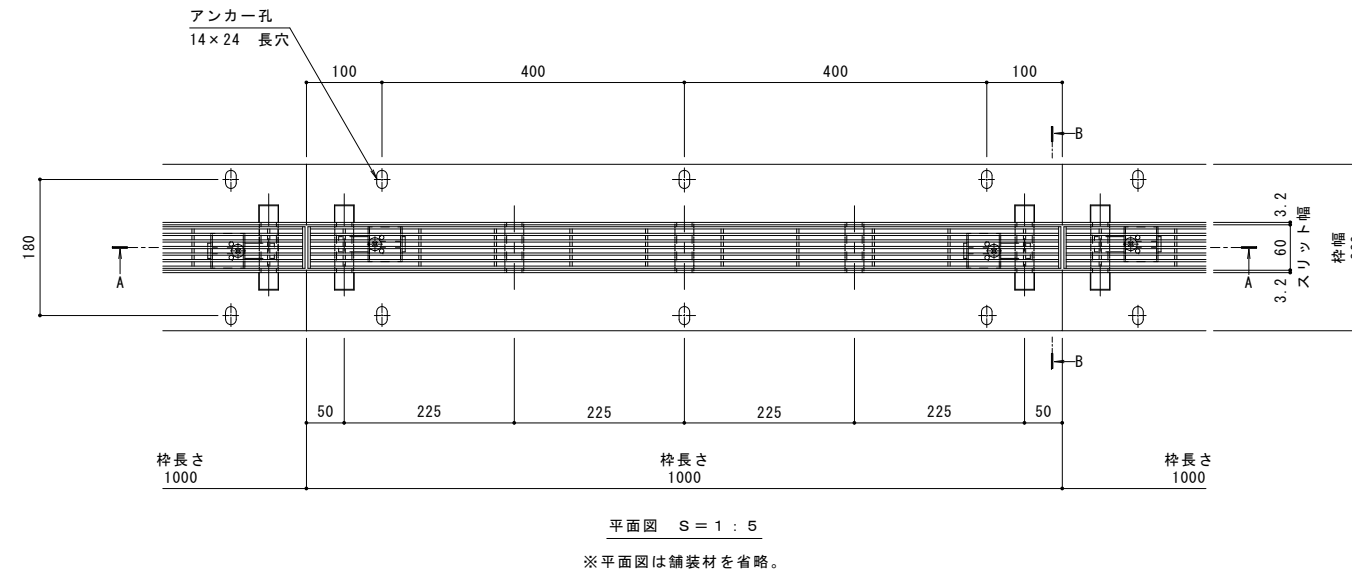
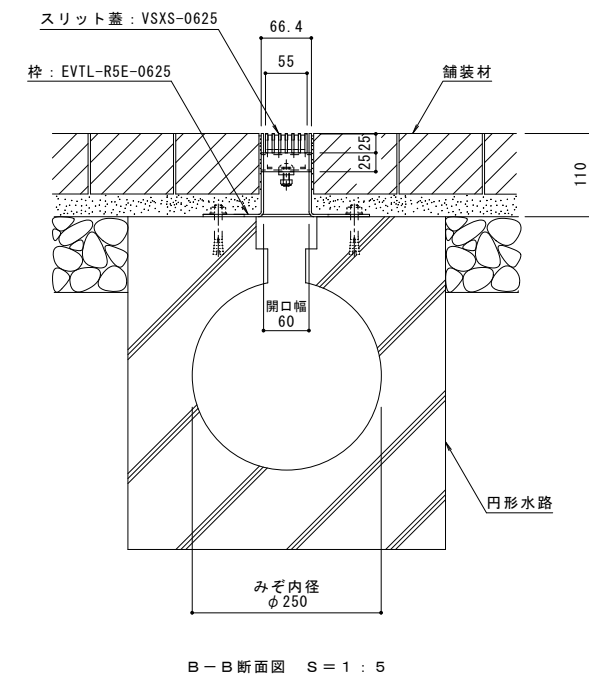
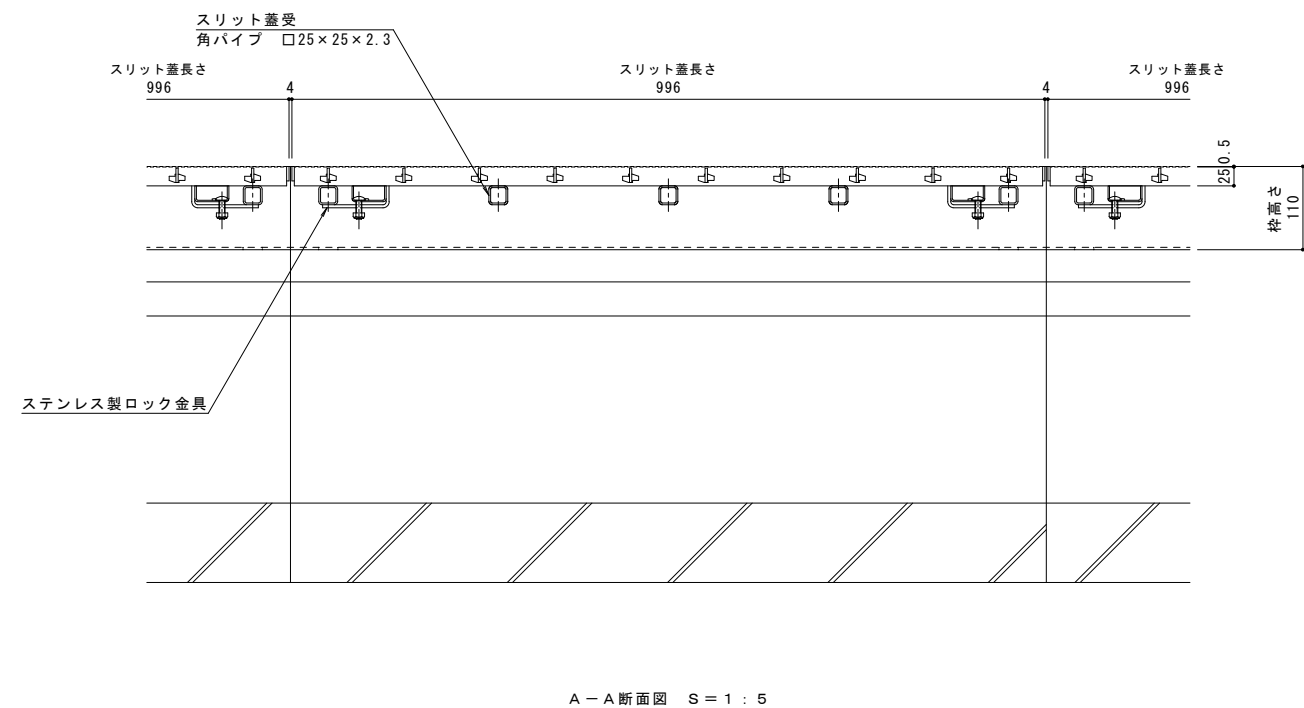


名称	円形水路用スリットみぞ蓋
適用側溝	円形水路 呼び φ250 (みぞ内径250mm)
スリット蓋	スチール製 溶融亜鉛めっき
	滑り止め模様付
	すきま 6mm
	跳ね上がり・騒音防止用ロック金具付
枠	寸法 幅55×長さ996×高さ25
	スチール製 溶融亜鉛めっき
	スリット幅 60mm
	舗装材厚 80mm以下
品番	寸法 幅220×長さ1000×高さ110
	カネソウ パーチカルスリット
	スリット蓋 : VSXS-0625 枠 : EVTL-R5E-0625

強度性能	
強度	輪荷重5トン：道路法に基づく「車両制限令」により、道路を通行する25トン以下の車両で、輪荷重5トンまでの車両の乗り入れが可能。
主な使用場所	建物内、建物敷地内、公園敷地内、車道以外で車両の乗り入れる可能性のある場所
車両進行方向	横断方向、縦断方向
衝撃係数	0
荷重	50kN
後輪接地面積	200×500 mm



スリット蓋 詳細図 S = 1 : 2



訂正	年・月・日	内容	製図者	検図者	年・月・日	内容	製図者	検図者	備考	工事名称	製図	検図	作成年月日	カネソウ株式会社 1RS19557
										図面名称	中西 純音	樋口 佳平	図尺	
										円形水路用スリットみぞ蓋 パーチカルスリット 納まり図	スチール製スリット蓋 スチール製枠	VSXS-0625 EVTL-R5E-0625	図番	