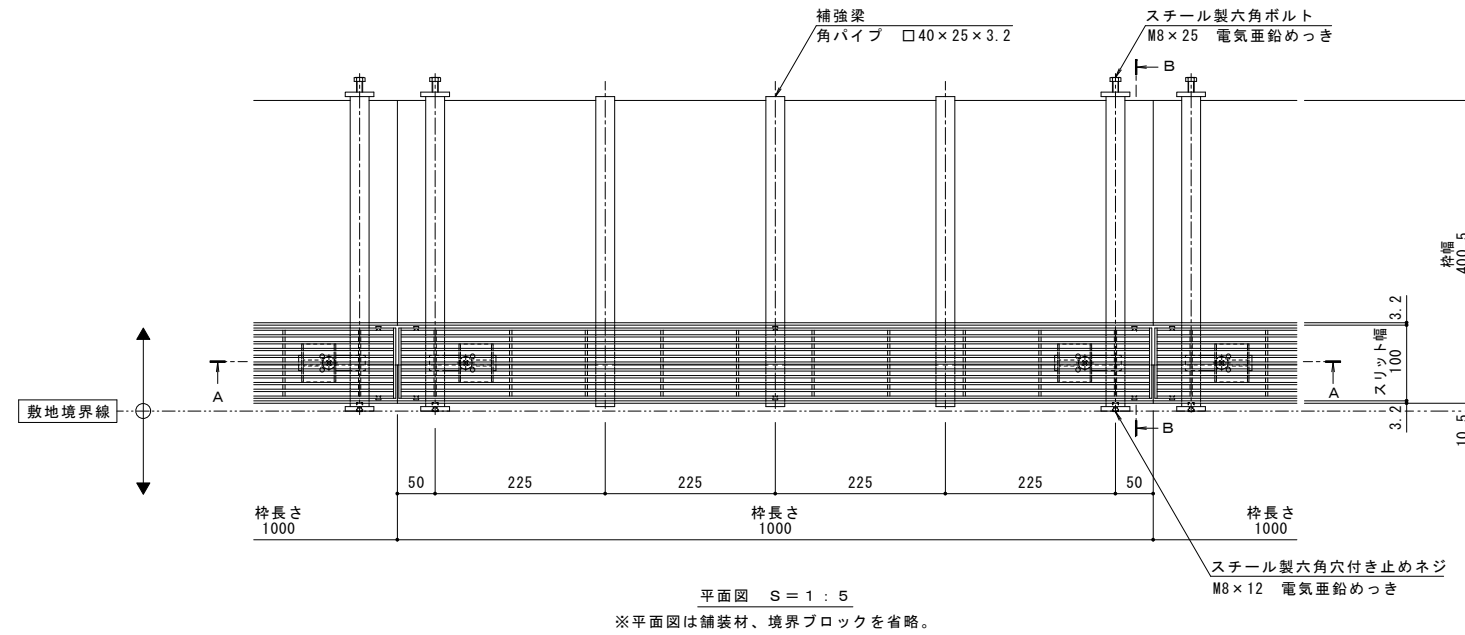
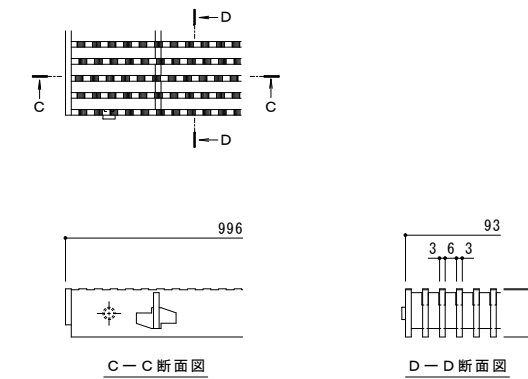


名称	U字溝用スリットみぞ蓋 敷地境界用
適用側溝	JIS A 5372 U形側溝・上ぶた式U形側溝 呼び 300A, 300B, 300C (みぞ幅300mm)
スリット蓋	スチール製 溶融亜鉛めっき 滑り止め模様付 すきま 6mm 跳ね上がり・騒音防止用ロック金具付 寸法 幅93×長さ996×高さ25
枠	スチール製 溶融亜鉛めっき スリット幅 100mm 舗装材厚 70mm以下 寸法 幅400.5×長さ1000×高さ125
品番	カネソウ ボーダースリット スリット蓋 : VSXS-1025 P=9 枠 : BKIT-14E-3025 S=100

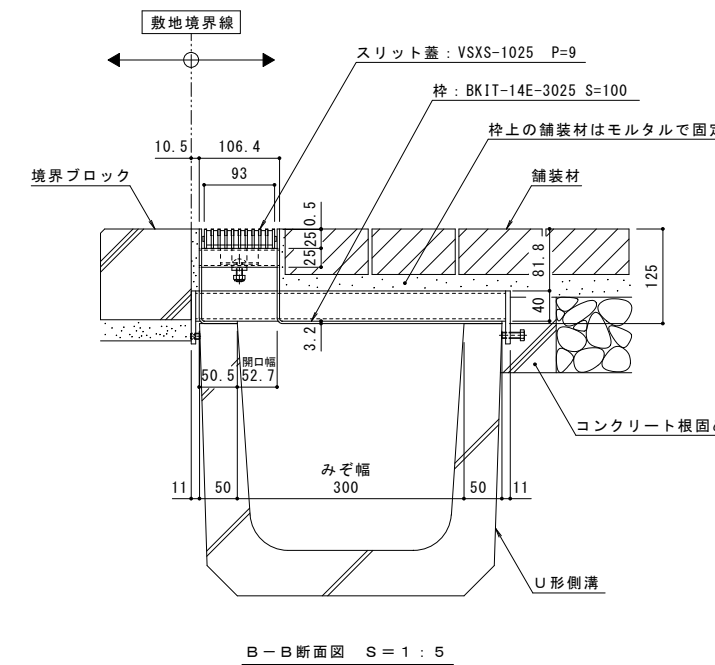
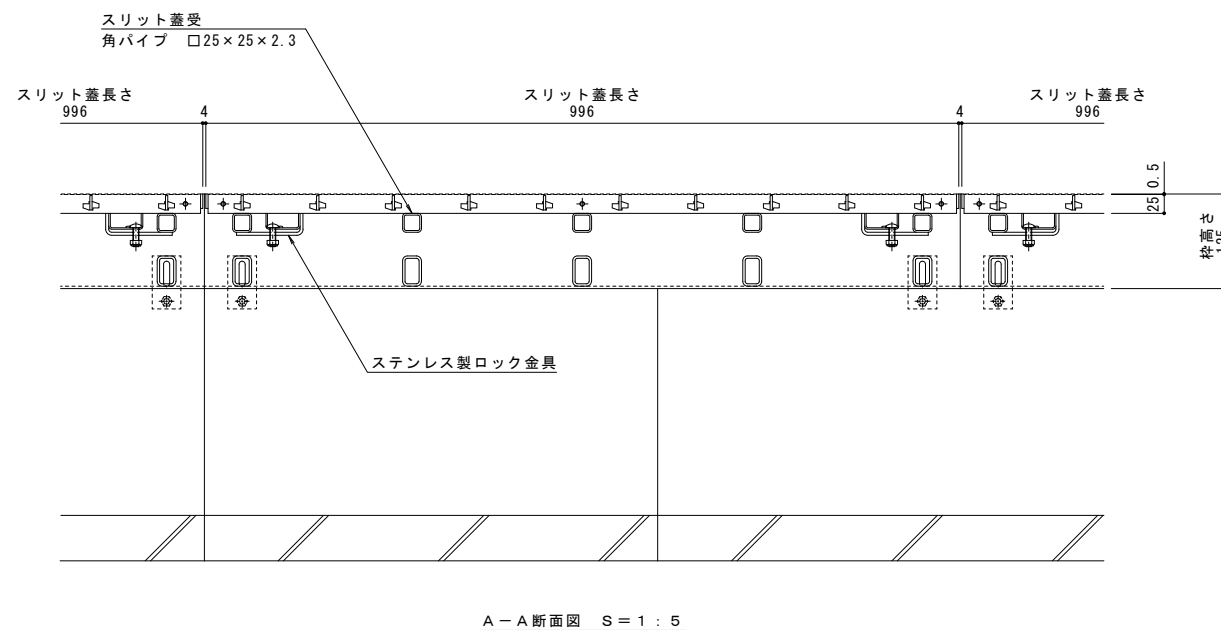
強度性能	
強度	T-14 : 後輪1輪荷重54.9kN(5,600kgf) 総重量14トンまでの車両の乗り入れが可能
主な使用場所	建物内、建物敷地内、公園敷地内、 車道以外で車両の乗り入れる可能性のある場所
車両進行方向	横断方向、縦断方向
衝撃係数	0
荷重	54.9kN
後輪接地面積	200×500 mm



縦断方向
横断方向



スリット蓋 詳細図 S=1:2



訂	年・月・日	内	製	検	年・月・日	内	製	検
正								

本図面記載の縮尺は、A1用紙へ出力した場合の縮尺です。

工事名称	U字溝用スリットみぞ蓋 敷地境界用	製	検	年・月・日	製	検	年・月・日
図面名称	U字溝用スリットみぞ蓋 敷地境界用 ボーダースリット 納まり図	スチール製スリット蓋 スチール製枠	VSXS-1025 P=9 BKIT-14E-3025 S=100	小林瑞季 樋口佳平	1:5, 1:2	1RS19565	

カネソウ株式会社
1RS19565