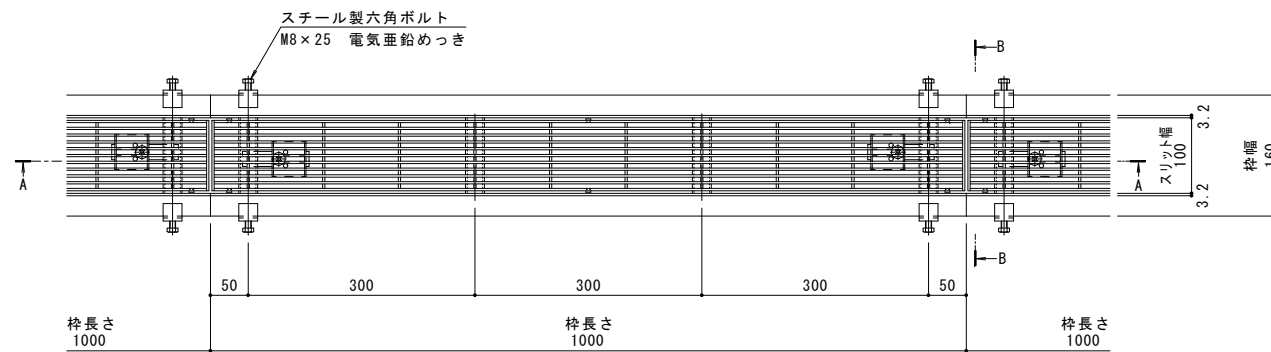
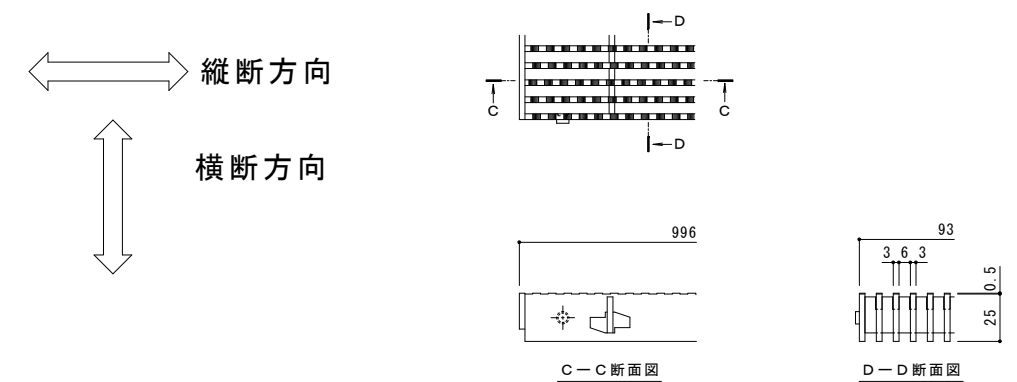


名称	U字溝用スリットみぞ蓋 敷地内用
適用側溝	U形側溝・上ぶた式U形側溝 呼び 90 (みぞ幅90mm) 呼び 100 (みぞ幅100mm)
スリット蓋	スチール製 溶融亜鉛めっき 滑り止め模様付 すきま 6mm 跳ね上がり・騒音防止用ロック金具付 寸法 幅93×長さ996×高さ25
枠	スチール製 溶融亜鉛めっき スリット幅 100mm 舗装材厚 60mm以下 寸法 幅160×長さ1000×高さ75
品番	カネノウ パーチカルスリット スリット蓋 : VSXS-1025 P=9 枠 : VTL-2E-1025

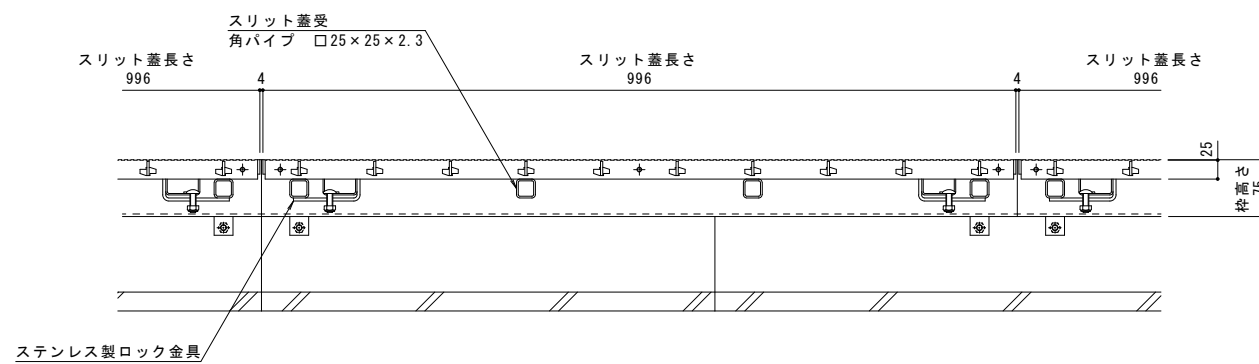
強度性能	
強度	T-2 : 後輪1輪荷重7.8kN(800kgf) 総重量2トンまでの車両の乗り入れが可能
主な使用場所	建物内、建物敷地内、公園敷地内、 車道以外で車両の乗り入れる可能性のある場所
車両進行方向	横断方向、縦断方向
衝撃係数	0
荷重	7.8kN
後輪接地面積	200×160 mm



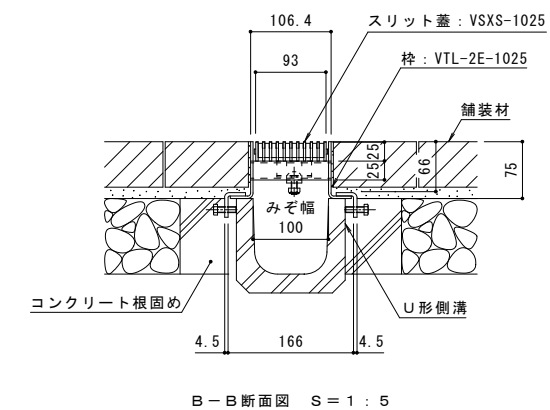
平面図 S=1:5
※平面図は舗装材を省略。



スリット蓋 詳細図 S=1:2



A-A断面図 S=1:5



B-B断面図 S=1:5
※図面はU型側溝呼び100を示します。

訂正	年・月・日	内容	製図	検図	年・月・日	内容	製図	検図	備考	工事名称	製図	検図	作成年月日	カネノウ株式会社
										パーチカルスリット U字溝用スリットみぞ蓋 敷地内用 スライドスクリーロック式 総目タイプ 滑り止め模様付 スチール製スリット/スチール製枠 VSXS-1025+VTL-2E-1025	中西 純音	樋口 佳平		1RS19547