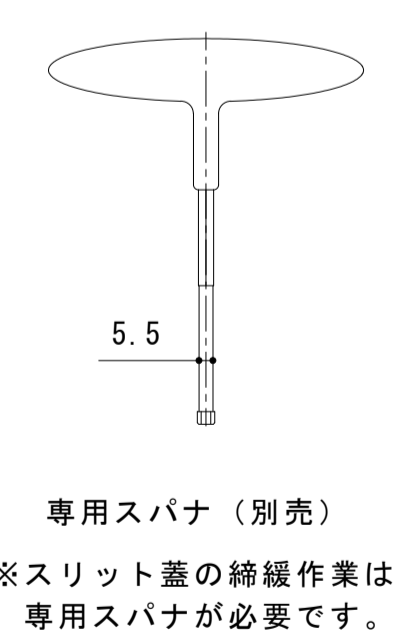
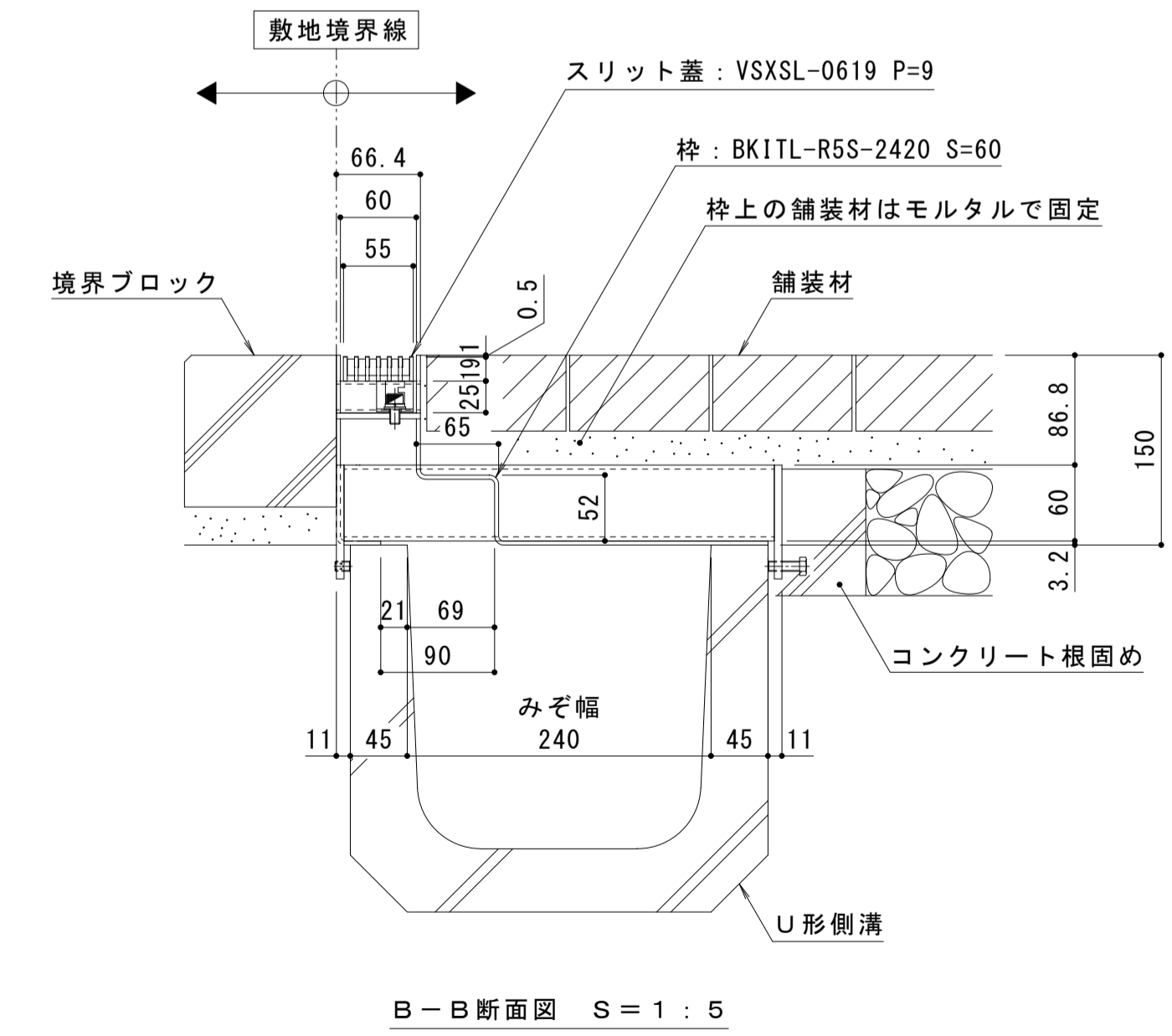
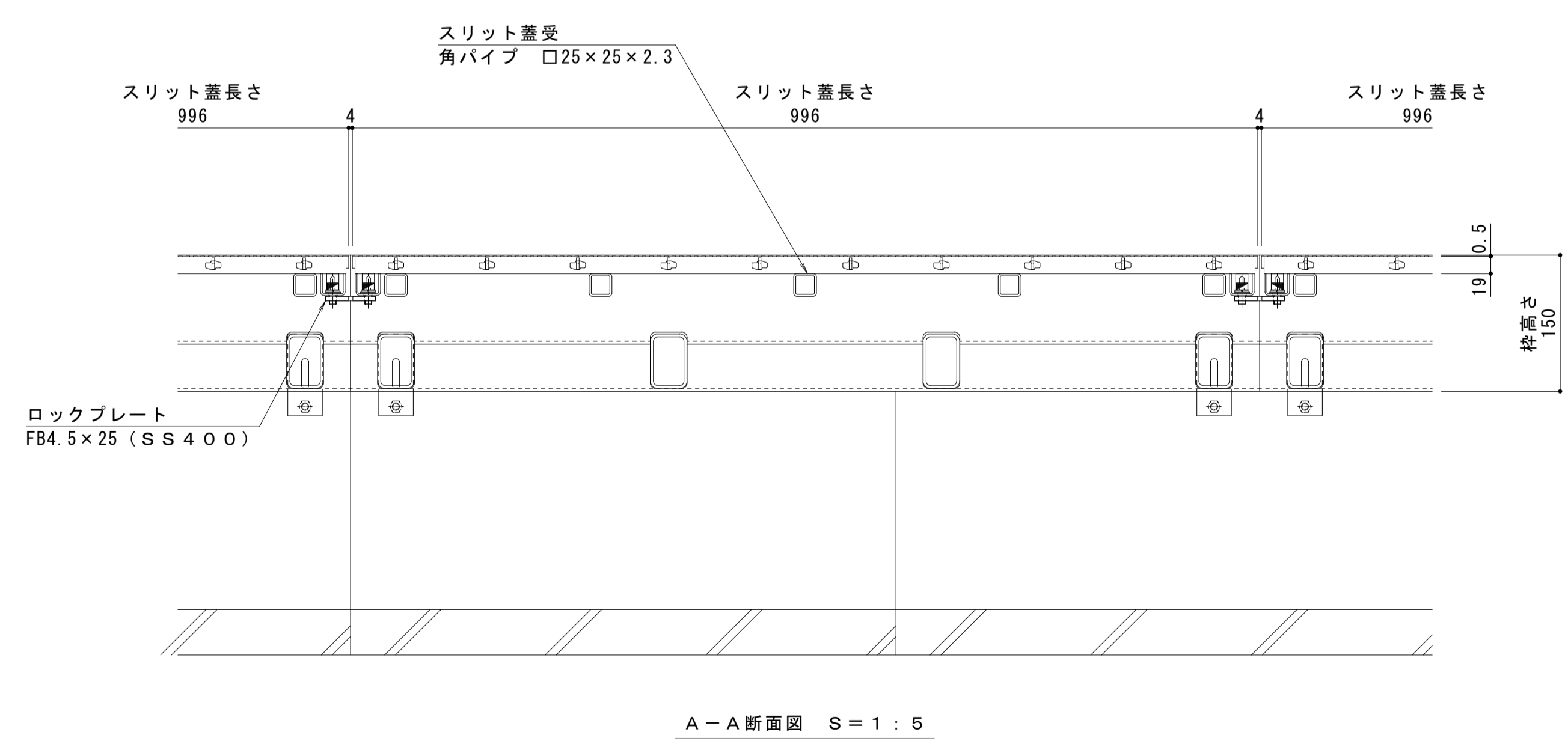
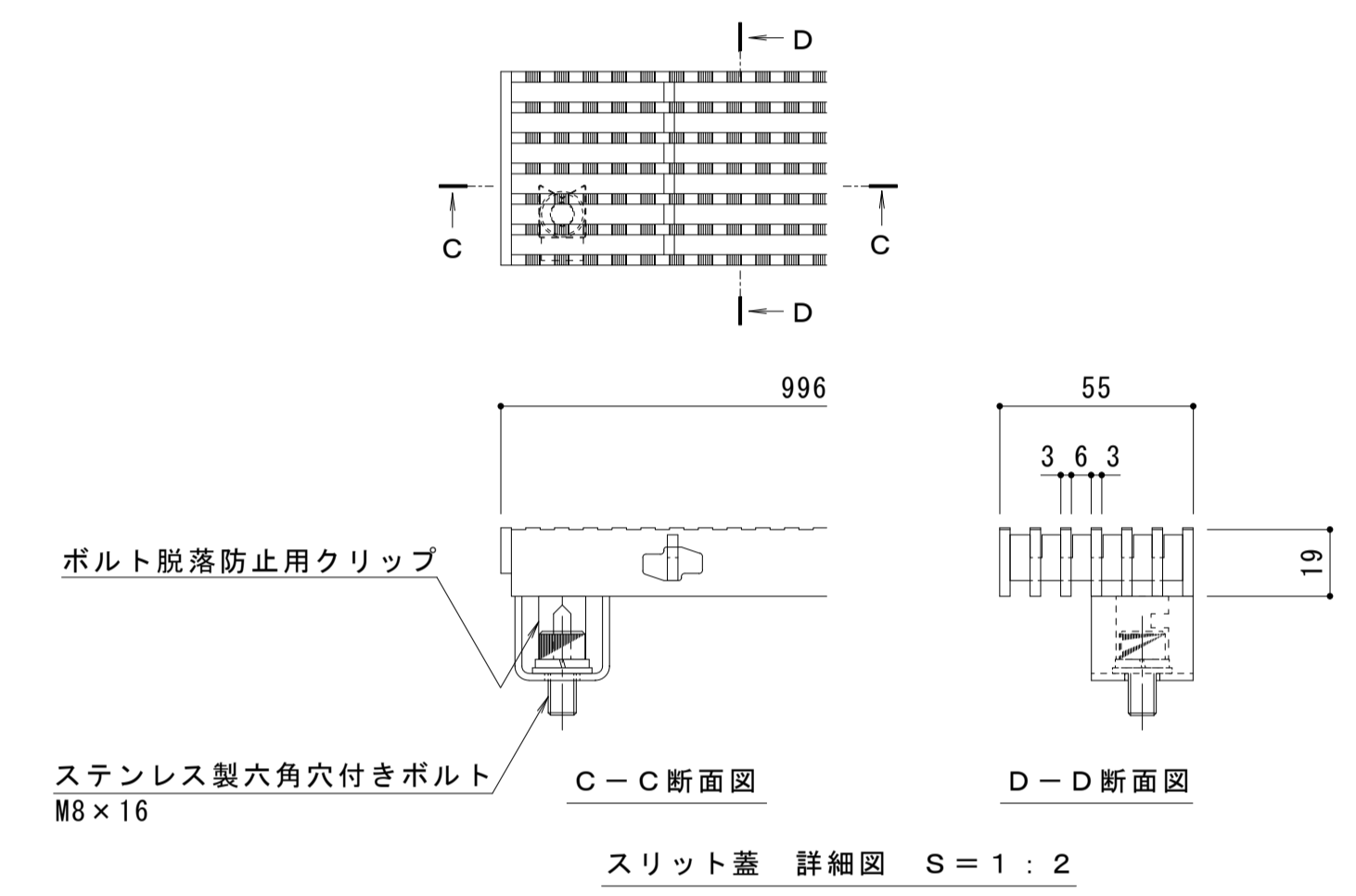
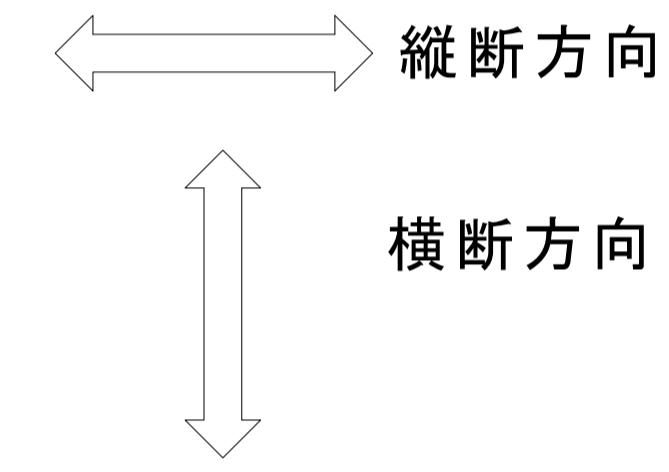
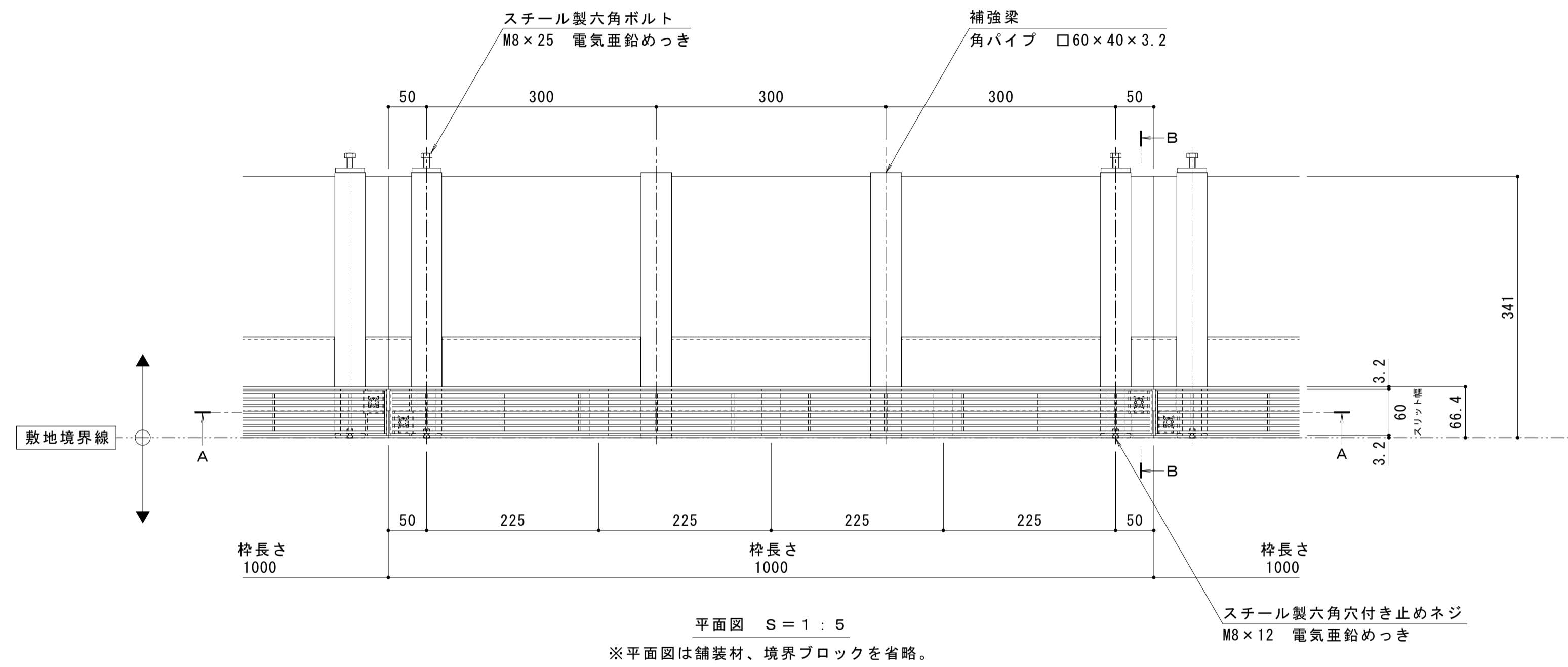


名称	U字溝用スリットみぞ蓋 敷地境界用
適用側溝	JIS A 5372 U形側溝・上ぶた式U形側溝 呼び 240 (みぞ幅240mm)
スリット蓋	スチール製 溶融亜鉛めっき 滑り止め模様付 すきま 6mm 跳ね上がり・騒音防止用固定用ボルト付
枠	スチール製 溶融亜鉛めっき スリット幅 60mm 舗装材厚70mm以下 寸法 幅341×長さ1000×高さ150
品番	カネソウ ボルト固定式ボーダースリット スリット蓋 : VSXSL-0619 P=9 枠 : BKITL-R5S-2420 S=60

強度性能	
強度	輪荷重5トン：道路法に基づく「車両制限令」により、道路を通行する25トン以下の車両で、輪荷重5トンまでの車両の乗り入れが可能。
主な使用場所	建物内、建物敷地内、公園敷地内、車道以外で車両の乗り入れる可能性のある場所
車両進行方向	横断方向、縦断方向
衝撃係数	0.4 (横断)、0 (縦断)
荷重	50kN
後輪接地面積	200×500 mm



訂正	年・月・日	内容	製図	検図	年・月・日	内容	製図	検図	備考	工事名称	製図	検図	作成年月日	カネソウ株式会社 1RS19533
									本図面記載の縮尺は、A1用紙へ出力した場合の縮尺です。	U字溝用スリットみぞ蓋 敷地境界用 ボルト固定式 スチール製スリット蓋 スチール製枠	VSXSL-0619 P=9 BKITL-R5S-2420 S=60	辻 汐音 樋口 佳平	1:5, 1:2	