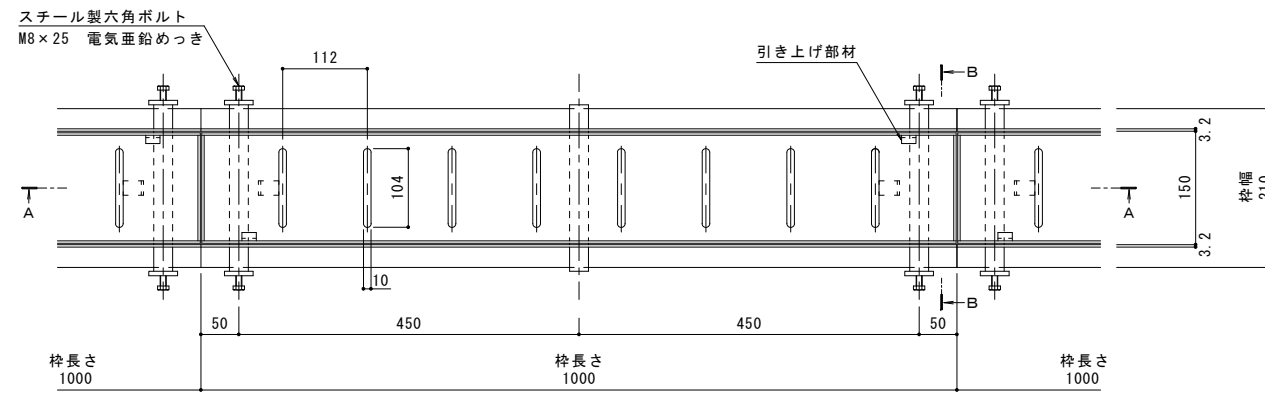
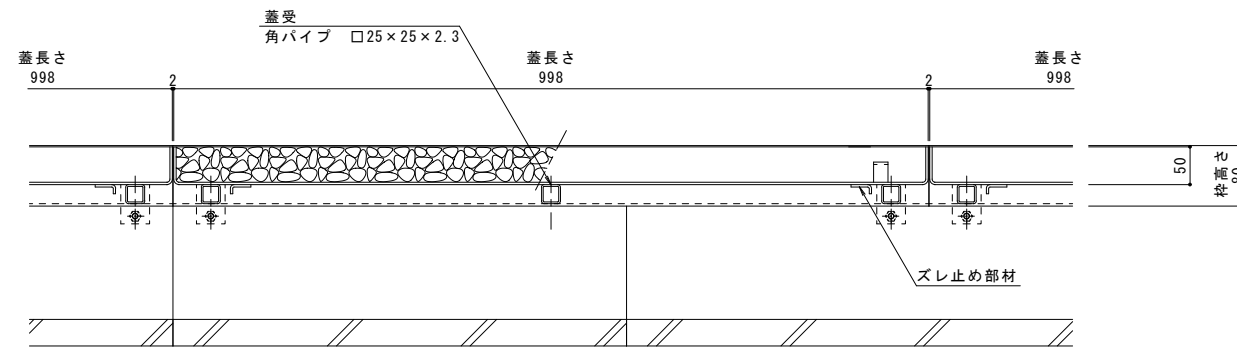
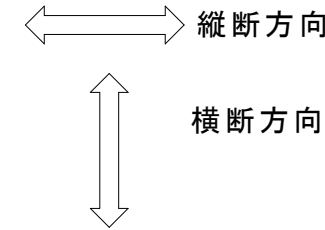


名称	U字溝用スリットみぞ蓋 砂利撒き用
適用側溝	JIS A 5372 U形側溝・上ぶた式U形側溝 呼び 150 (みぞ幅150mm)
蓋	スチール製 溶融亜鉛めっき
	引き上げ部材付
	充填深さ 46mm
	玉砂利の大きさ15mm以上に対応 寸法 幅146×長さ998×高さ50
枠	スチール製 溶融亜鉛めっき
	寸法 幅210×長さ1000×高さ80
品番	カネソウ パーチカルスリット
	蓋 : VTGC-1550
	枠 : VTGL-ME-1550

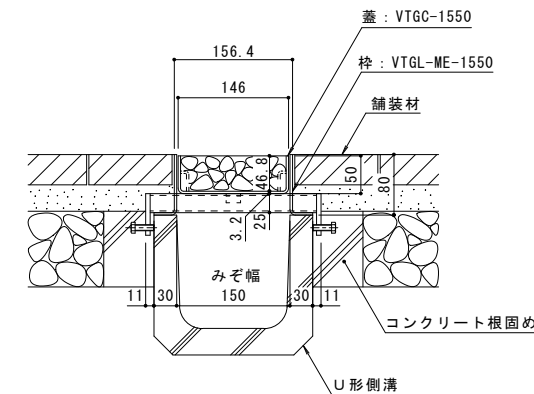
強度性能	
強度	歩行用 : 5.0kN/m ² (等分布荷重) 道路橋示法書 歩道等の群集荷重
主な使用場所	歩道、建物内、犬走り
荷重	5.0kN/m ²



平面図 S = 1 : 5
※平面図は舗装材を省略。



A-A断面図 S = 1 : 5



B-B断面図 S = 1 : 5

訂正	年・月・日	内容	製図	検図	年・月・日	内容	製図	検図	備考

工事名称	製図	検図	作成年月日	カネソウ株式会社
図面名称	加藤憲計	太田一二三	図示	
U字溝用スリットみぞ蓋 砂利撒き用 パーチカルスリット 納まり図	スチール製カバー スチール製枠	VTGC-1550 VTGL-ME-1550	図示	1RS16426