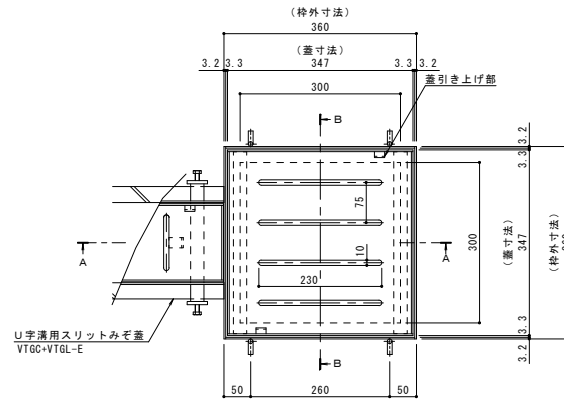


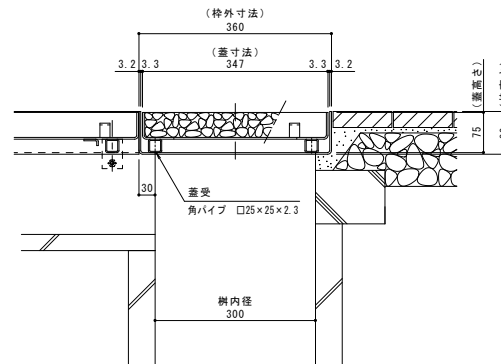
名称	U字溝用スリットみぞ蓋 集水樹蓋 砂利撒き用
適用樹	樹内径 300mm
蓋	スチール製 溶融亜鉛めっき
	引き上げ部付
	充填深さ 46mm
	玉砂利の大きさ15mm以上に対応 寸法 幅347×長さ347×高さ75
枠	スチール製 溶融亜鉛めっき
	寸法 幅360×長さ360×高さ80
品番	カネソウ パーチカルスリット 集水樹蓋 : VTGCW-ME-300

強度性能	
強度	歩行用 : 5.0kN/m ² (等分布荷重) 道路橋示法書 歩道等の群集荷重
主な使用場所	歩道、建物内、犬走り
荷重	5.0kN/m ²

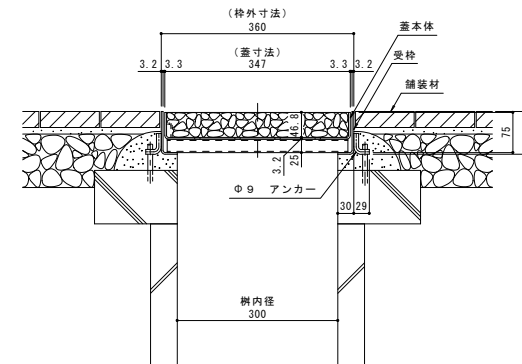


平面図 S = 1 : 5

※平面図は舗装材を省略。



A-A断面図 S = 1 : 5



B-B断面図 S = 1 : 5

訂	年・月・日	内	番	製	検	年・月・日	内	番	製	検	備考
社	-	-	-	-	-	-	-	-	-	-	本図面記載の縮尺は、A1用紙へ出力した場合の縮尺です。

工事名称	U字溝用スリットみぞ蓋 集水樹蓋 砂利撒き用	製図	森山貴仁	検図	石川文和	作成年月日	2016.06.08	カネソウ株式会社 図尺 1 : 5 図番 1RS16325
図面名称	U字溝用スリットみぞ蓋 集水樹蓋 砂利撒き用 パーチカルスリット 納まり図	製材	スチール製カパー	製材	スチール製枠	縮尺	1 : 5	