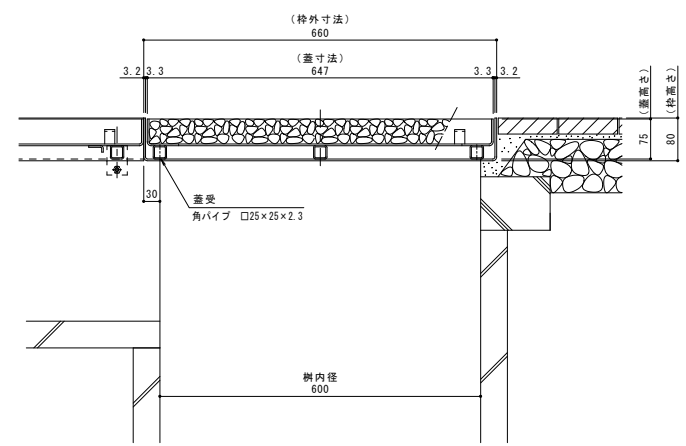
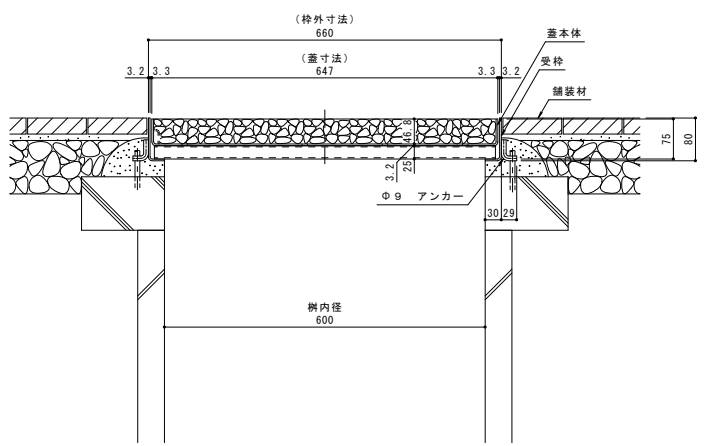


平面図 S=1:5
※平面図は舗装材を省略。



A-A断面図 S=1:5



B-B断面図 S=1:5

名称	U字溝用スリットみぞ蓋 集水樹蓋 砂利撒き用
適用樹	樹内径 600mm
蓋	スチール製 溶融亜鉛めっき 引き上げ部付 充填深さ 46mm 玉砂利の大きさ15mm以上に対応 寸法 幅647×長さ647×高さ75
枠	スチール製 溶融亜鉛めっき 寸法 幅660×長さ660×高さ80
品番	カネソウ パーチカルスリット 集水樹蓋 : VTGCW-ME-600

強度性能	
強度	歩行用 : 5.0kN/m ² (等分布荷重) 道路橋示法書 歩道等の群集荷重
主な使用場所	歩道、建物内、犬走り
荷重	5.0kN/m ²

年・月・日	内	番	製造検査	年・月・日	内	番	製造検査
-	-	-	-	-	-	-	-
本図面記載の縮尺は、A1用紙へ出力した場合の縮尺です。							

工事名称	U字溝用スリットみぞ蓋 集水樹蓋 砂利撒き用	スチール製カバー スチール製枠	VTGCW-ME-600	製図	森山貴仁	検図	石川文和	作成年月日	2016.06.08	縮尺	1:5	図番	1RS16327	カネソウ株式会社
------	------------------------	-----------------	--------------	----	------	----	------	-------	------------	----	-----	----	----------	----------