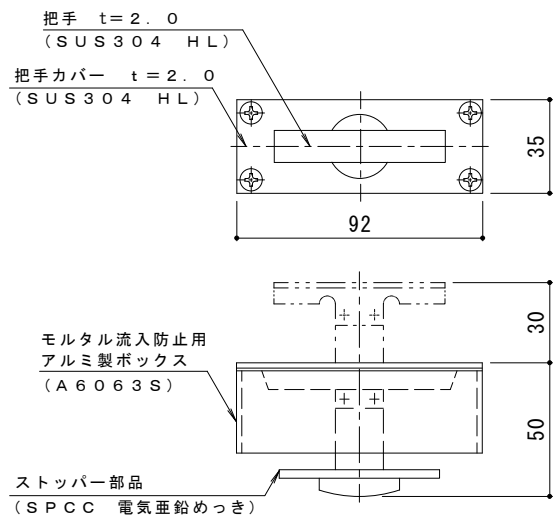
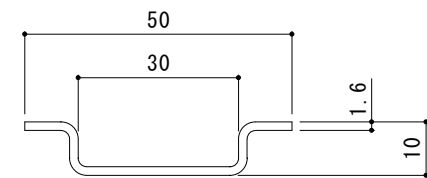


A-A断面詳細図 S=1:2
表面処理：防錆塗装（但しパッキン/SUS材除く）

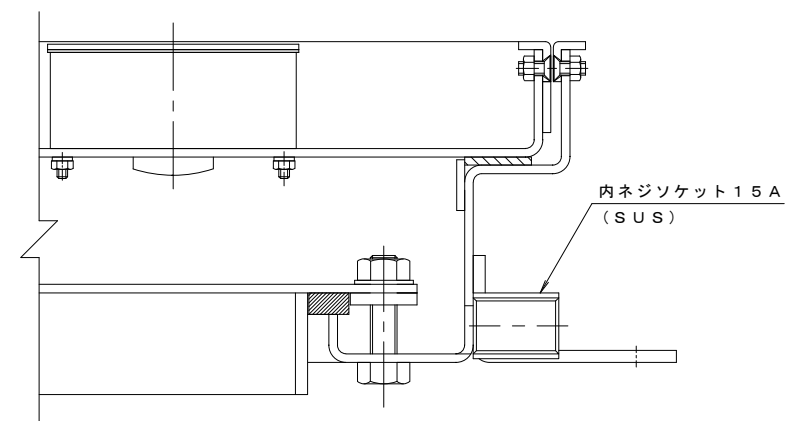
平面詳細図 S=1:10



把手詳細図 S=1:2



補強材詳細図 S=1:1



B-B断面詳細図 S=1:2

※強度：歩行用 (3,500N/m²)

訂	年・月・日	内	容	製	図	検	図	備	考	工事名称	製	図	検	図	作	成	年	月	日	カネノウ株式会社 2RH6079	
正	・									図面名称	上	田	達	也	石	川	文	和	縮		尺
	・									フロアーハッチ モルタル充填用 (充填深さ: 30mm) 屋内用 二重蓋 密閉形 (防水・防臭形) スチール製 ステンレス目地 大口径ハッチ W-1-600×1200	図	示	図	番							