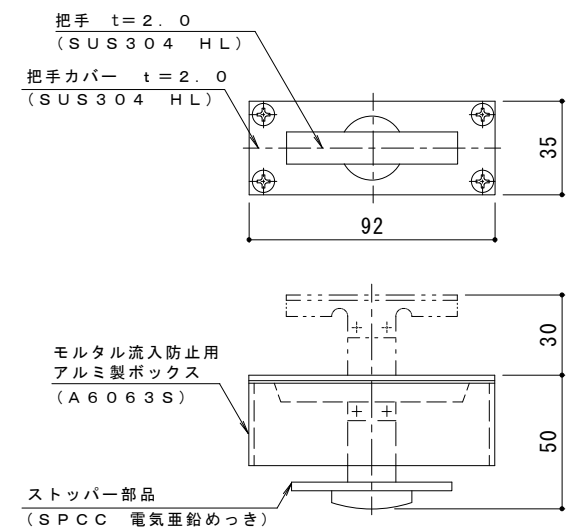
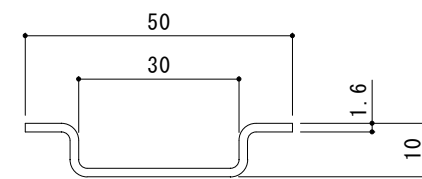


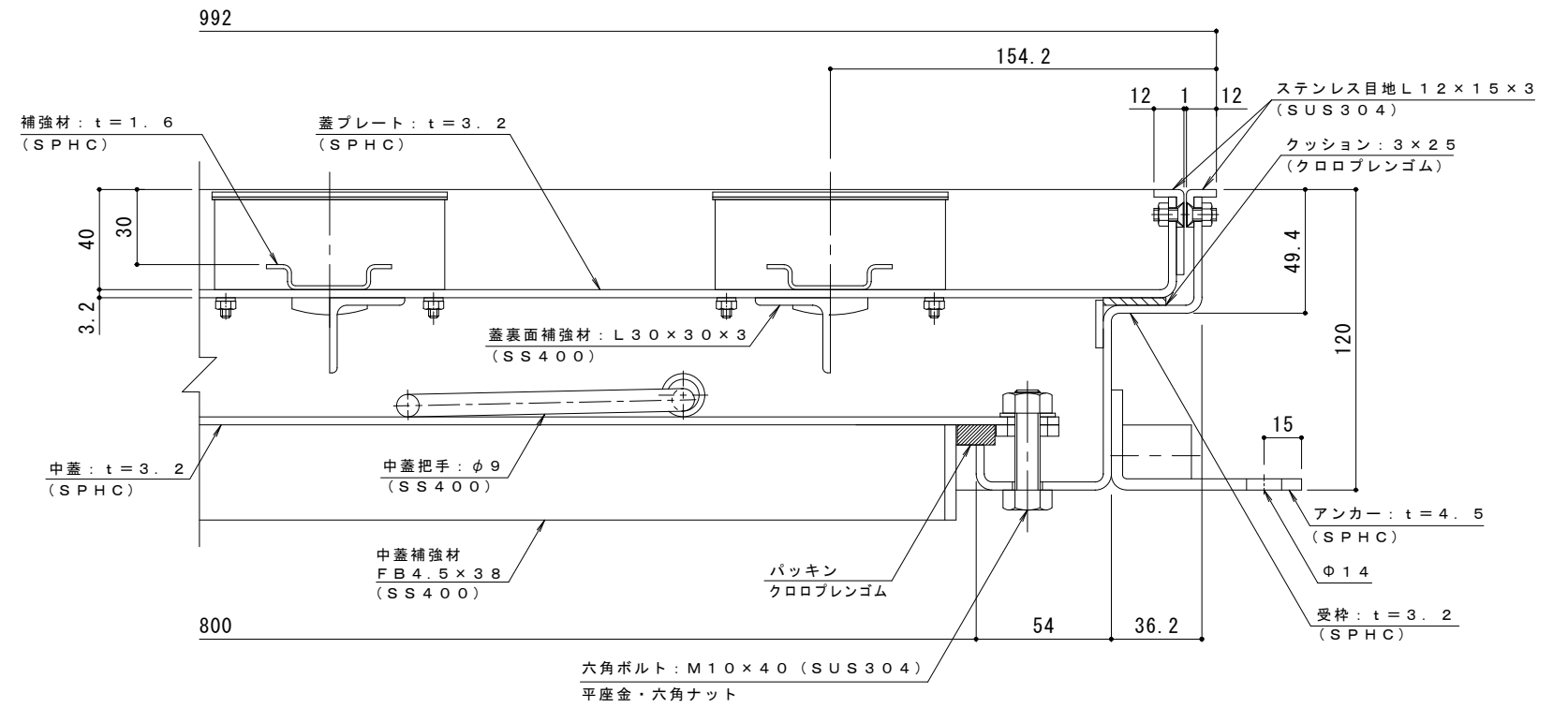
平面詳細図 S = 1 : 10



把手詳細図 S = 1 : 2

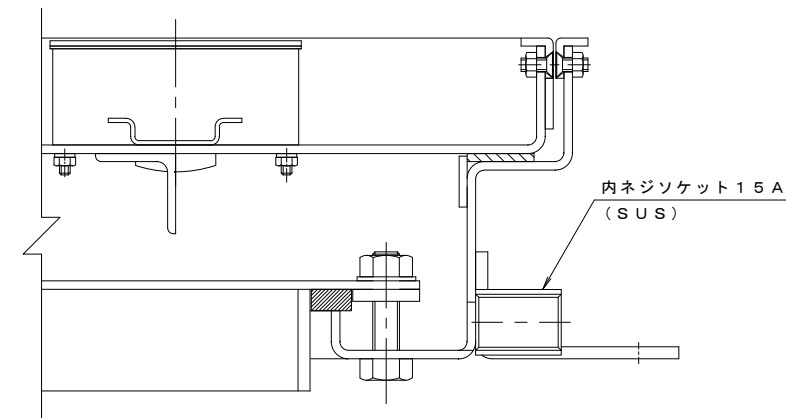


補強材詳細図 S = 1 : 1



A-A断面詳細図 S = 1 : 2

表面処理：防錆塗装（但しパッキン/SUS材除く）



B-B断面詳細図 S = 1 : 2

※強度：歩行用 (3,500N/m²)

訂正	年・月・日	内容	製図	検図	備考	工事名称	製図	検図	作成年月日	カネソウ株式会社 2RH6076
	・					図面名称 フロアーハッチ モルタル充填用 (充填深さ: 30mm) 屋内用 二重蓋 密閉形 (防水・防臭形) スチール製 ステンレス目地 大口径ハッチ W-1-800	上田達也	石川文和	縮尺 図示	