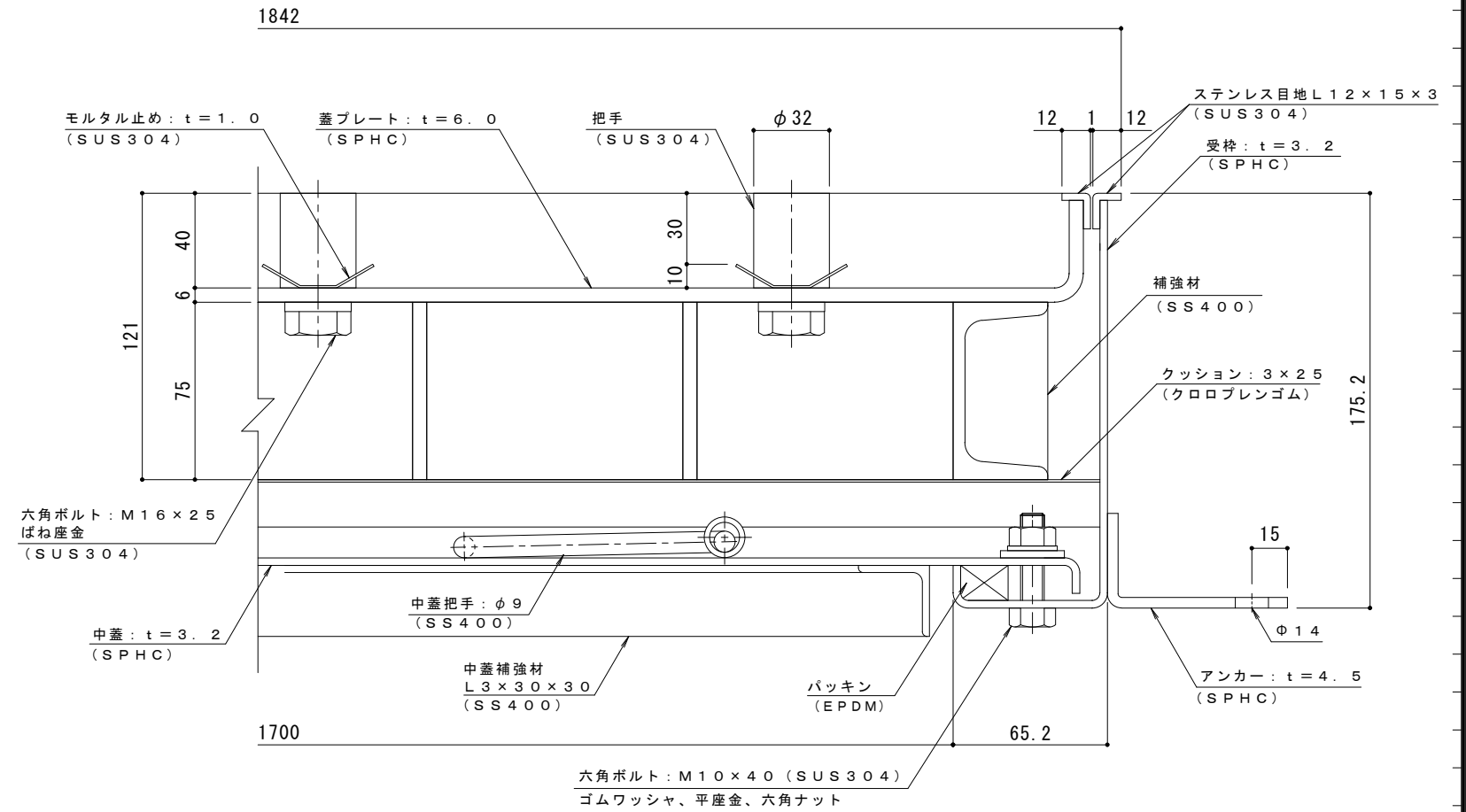


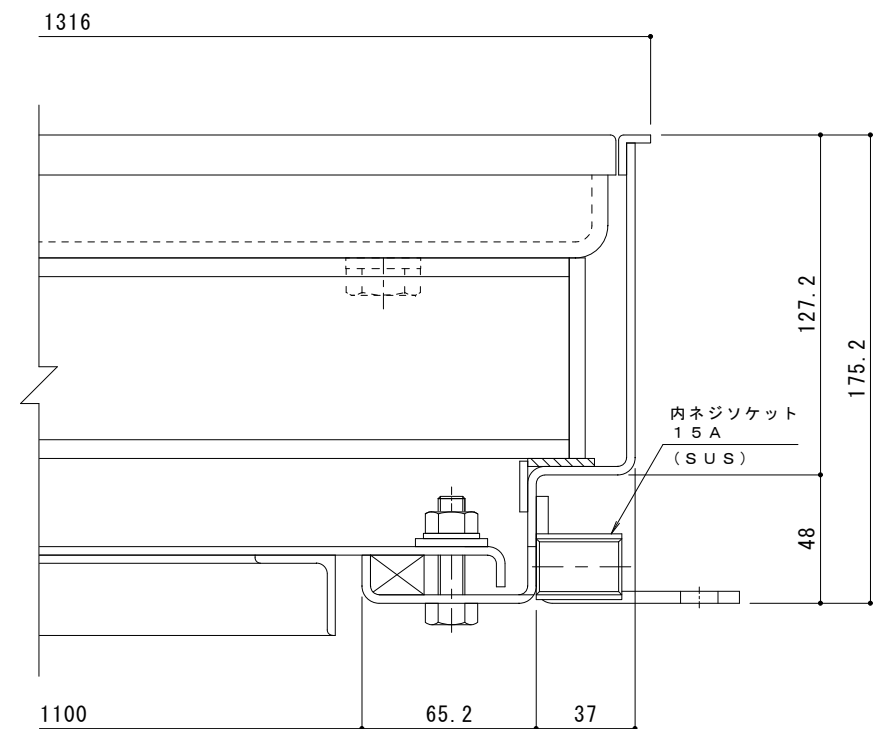
平面詳細図 S = 1 : 10

強度性能・質量	
強度	T-14 : 総重量14,000kgfまでの車両の乗り入れが可能
主な設置場所	車道以外で、車両が走行することはまれで、走行することがあっても一時的な通過などで低速で走行するような、車両が乗り入れる可能性のある建物内
後輪一輪荷重	54.9kN (5,600kgf)
衝撃係数	0
荷重条件	載荷板寸法 : 200×500 mm
許容応力	約235N/mm <sup>2</sup>
質量	387kg/組
充填時の蓋質量	約124kg/枚



A-A断面詳細図 S = 1 : 2

表面処理 : 下塗り+焼付塗装 (但し目地、把手、パッキン、クッション材を除く)



B-B断面詳細図 S = 1 : 2

訂正	年・月・日	内容	製図	検図	備考

工事名称		製図	検図	作成年月日	縮尺	図番
充填用 (充填深さ: 30mm) 屋内用 二重蓋 密閉形 (防水・防臭形)		清田隼人	石川文和	2021.7.7	図示	
スチール製 ステンレス目地 大口径マシンハッチ W-14E-1100×1700						

図面名称		製図		検図		作成年月日		縮尺		図番	
		清田隼人		石川文和		2021.7.7		図示			

カネノウ株式会社

2RH7090