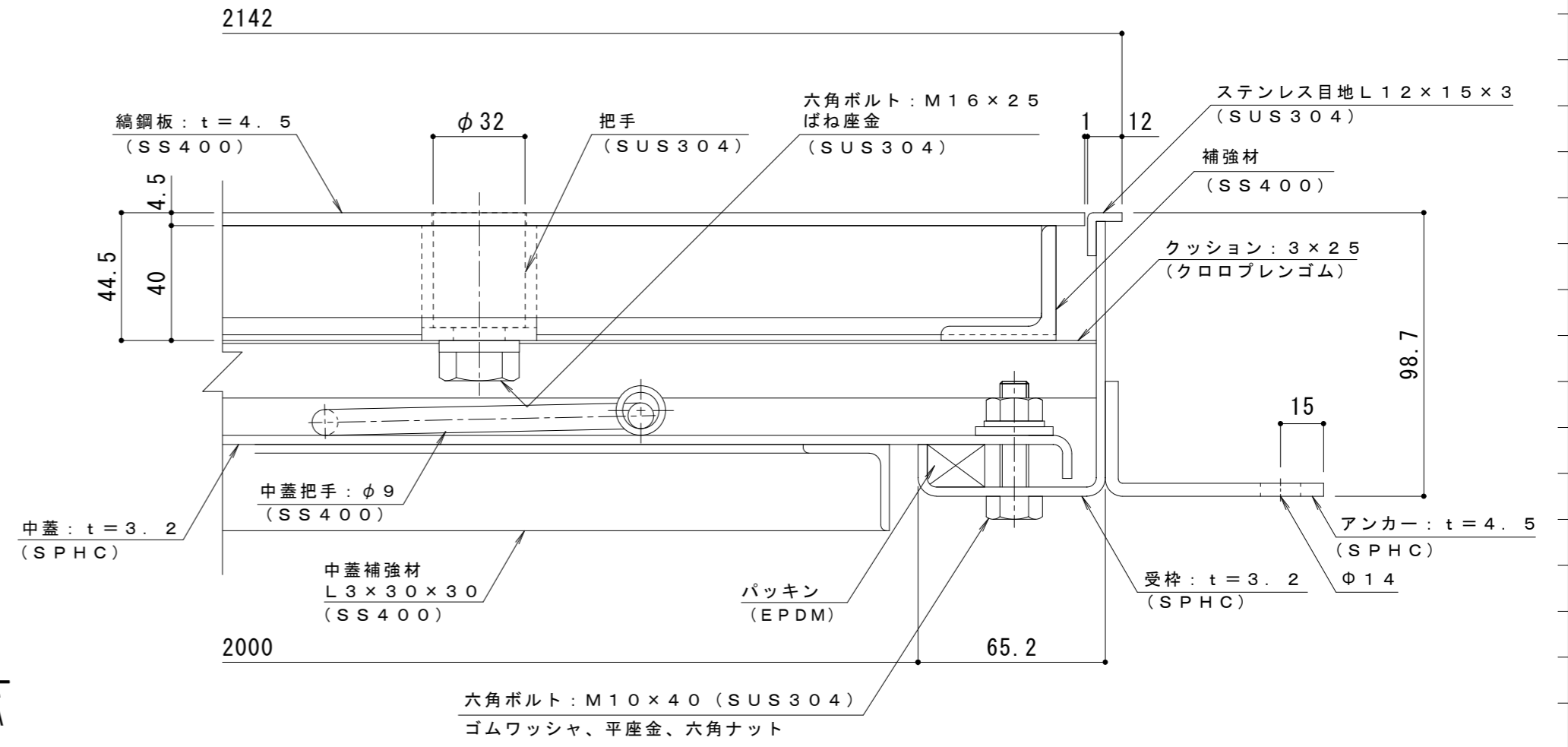
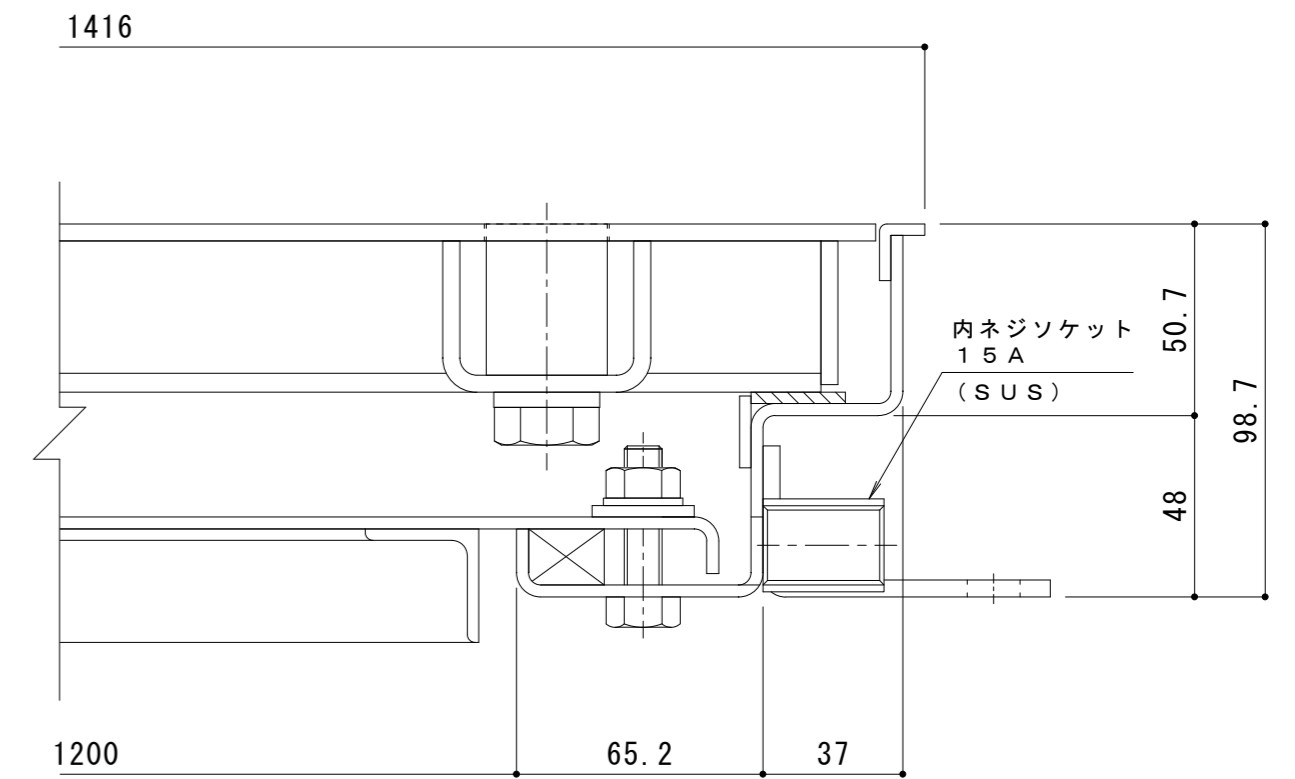


平面詳細図 S = 1 : 10



A-A断面詳細図 S = 1 : 2

表面処理：下塗り+焼付塗装（茶）（但し目地、把手、パッキン、クッション材を除く）



B-B断面詳細図 S = 1 : 2

強度性能・質量

強度	歩行用
主な設置場所	建物内、建物敷地内で車両の乗り入れが無く、人が通行する場所。
荷重	3,500N/m ²
許容応力	約235N/mm ²
許容たわみ量	L/300以下
質量	291kg/組
蓋質量	約33kg/枚

訂	年・月・日	内	容	製	図	検	図	備	考	工事名称
正	・									図面名称 縞鋼板蓋 屋内用 二重蓋 密閉形 (防水・防臭形) スチール製 ステンレス目地 マシンハッチ W-1EC-1200×2000

製	図	検	図	作	成	年	月	日	製	図	検	図	縮	尺	図	番
清	田	隼	人	2022.11.9	石	川	文	和	2 RH 7 6 1 3							

カネノウ株式会社	
2 RH 7 6 1 3	