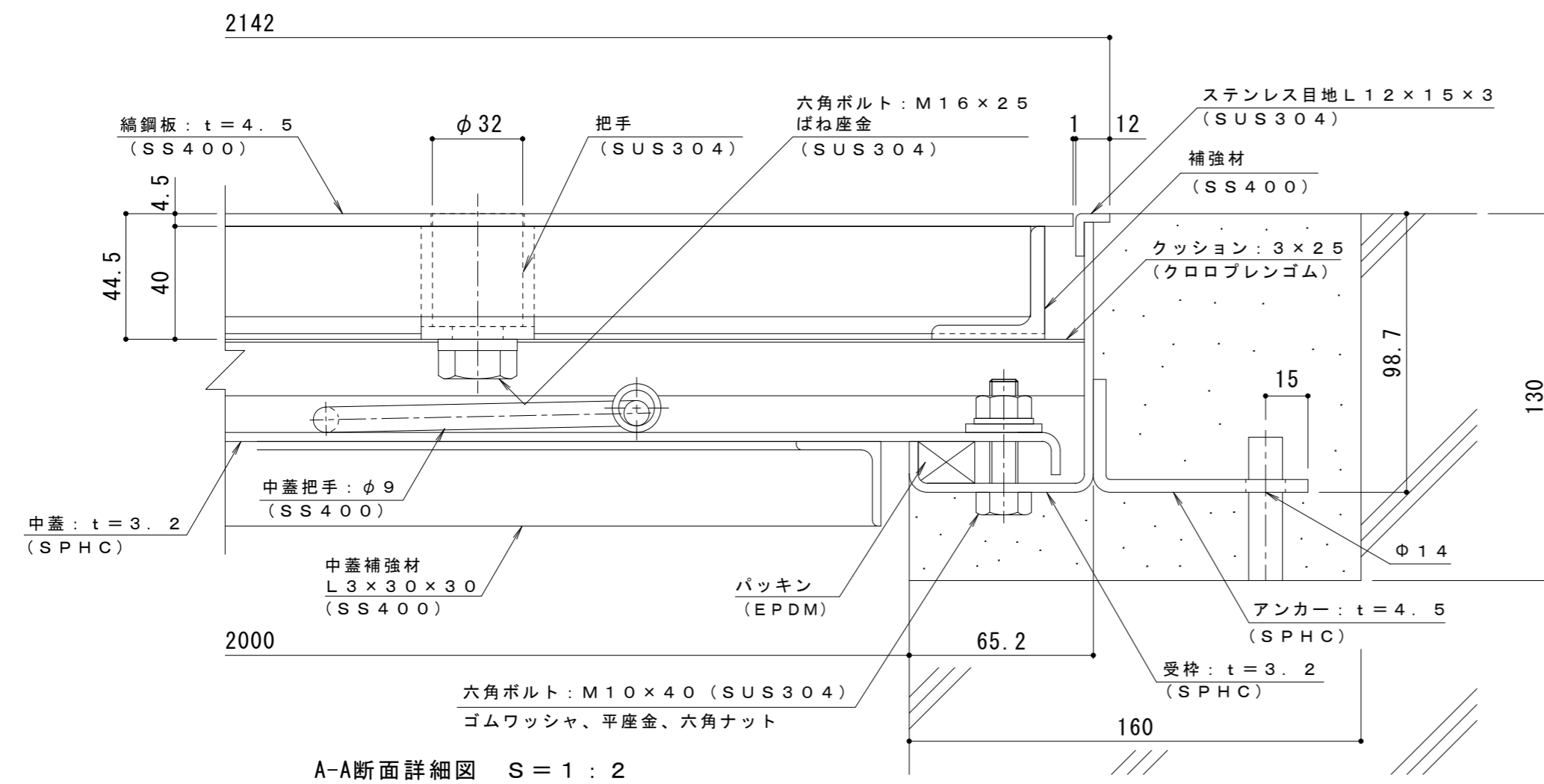


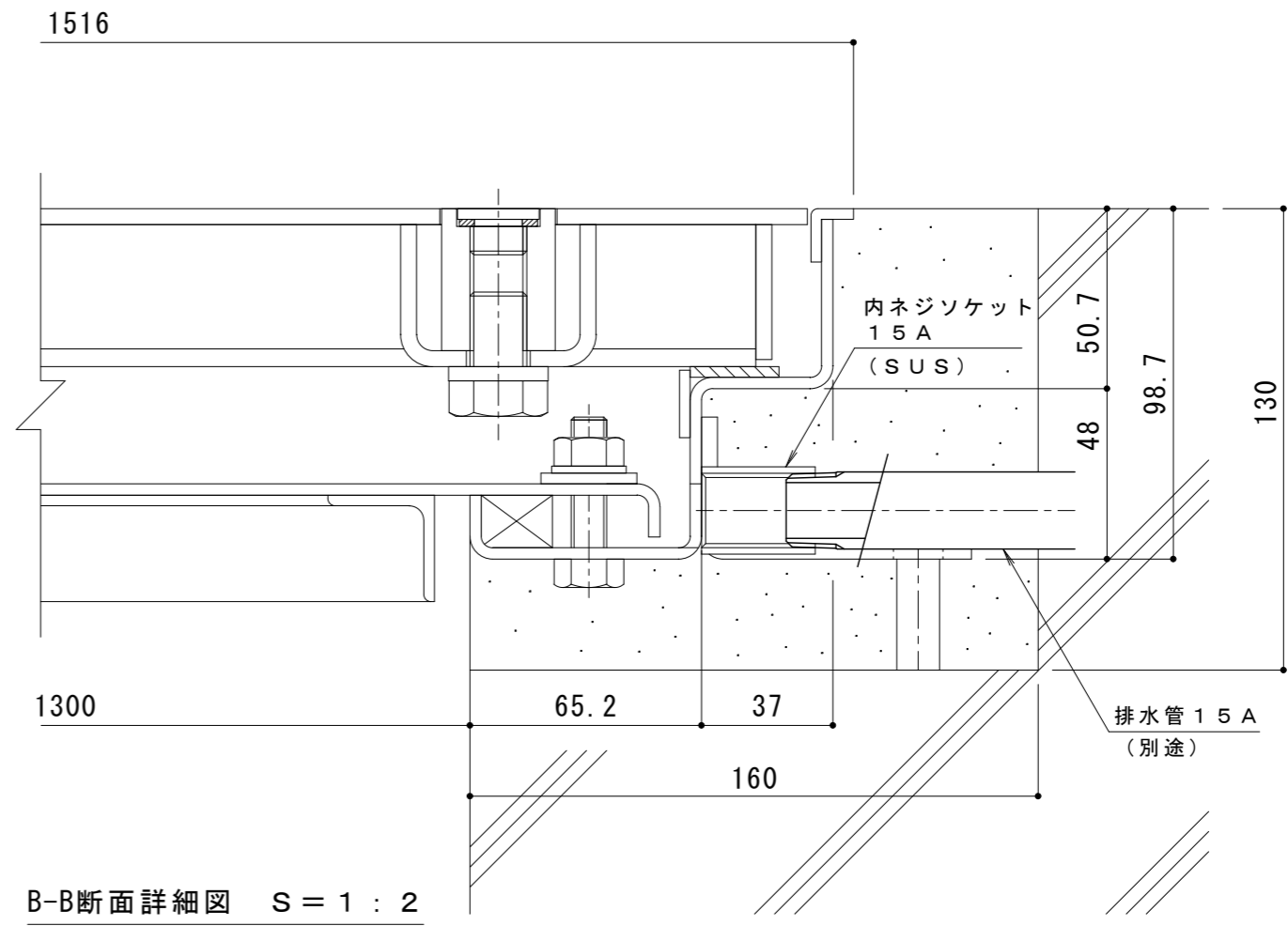
強度性能・質量	
強度	歩行用
主な設置場所	建物内、建物敷地内で車両の乗り入れが無く、人が通行する場所。
荷重	3,500N/m ²
許容応力	約235N/mm ²
許容たわみ量	L/300以下
質量	353kg/組
蓋質量	約31kg/枚

平面詳細図 S = 1 : 10



A-A断面詳細図 S = 1 : 2

表面処理：下塗り+焼付塗装（茶）（但し目地、把手、パッキン、クッション材を除く）



B-B断面詳細図 S = 1 : 2

訂正	年・月・日	内	容	製	検	備	考

工事名称	製図	検図	作成年月日
図面名称	清田隼人	石川文和	2022.8.29
鋼鋼板蓋 屋内用 二重蓋 密閉形 (防水・防臭形)			縮尺
スチール製 ステンレス目地 マシンハッチ W-1EC-1300×2000			図示

製図	検図	作成年月日	カネノウ株式会社
清田隼人	石川文和	2022.8.29	
		縮尺	図番
		図示	2RH7589