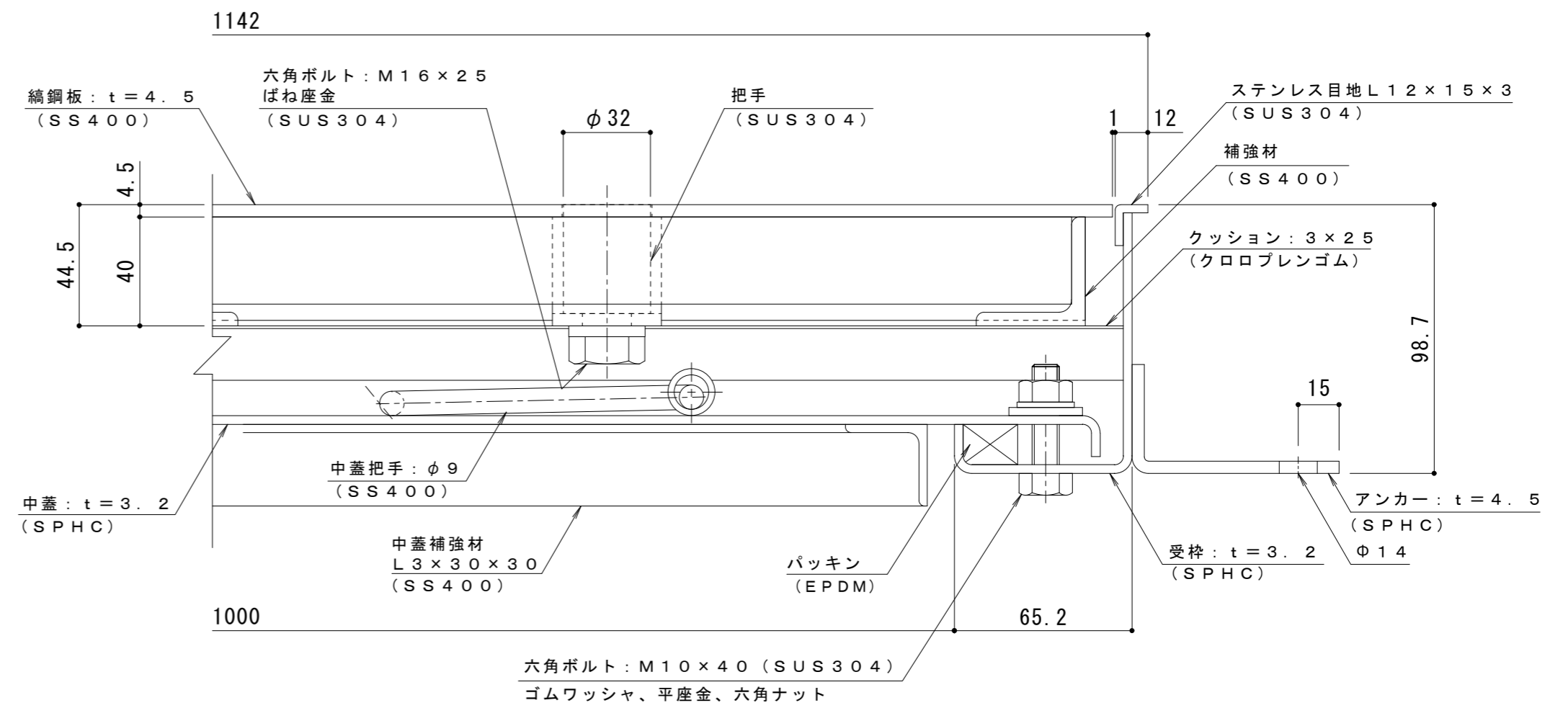


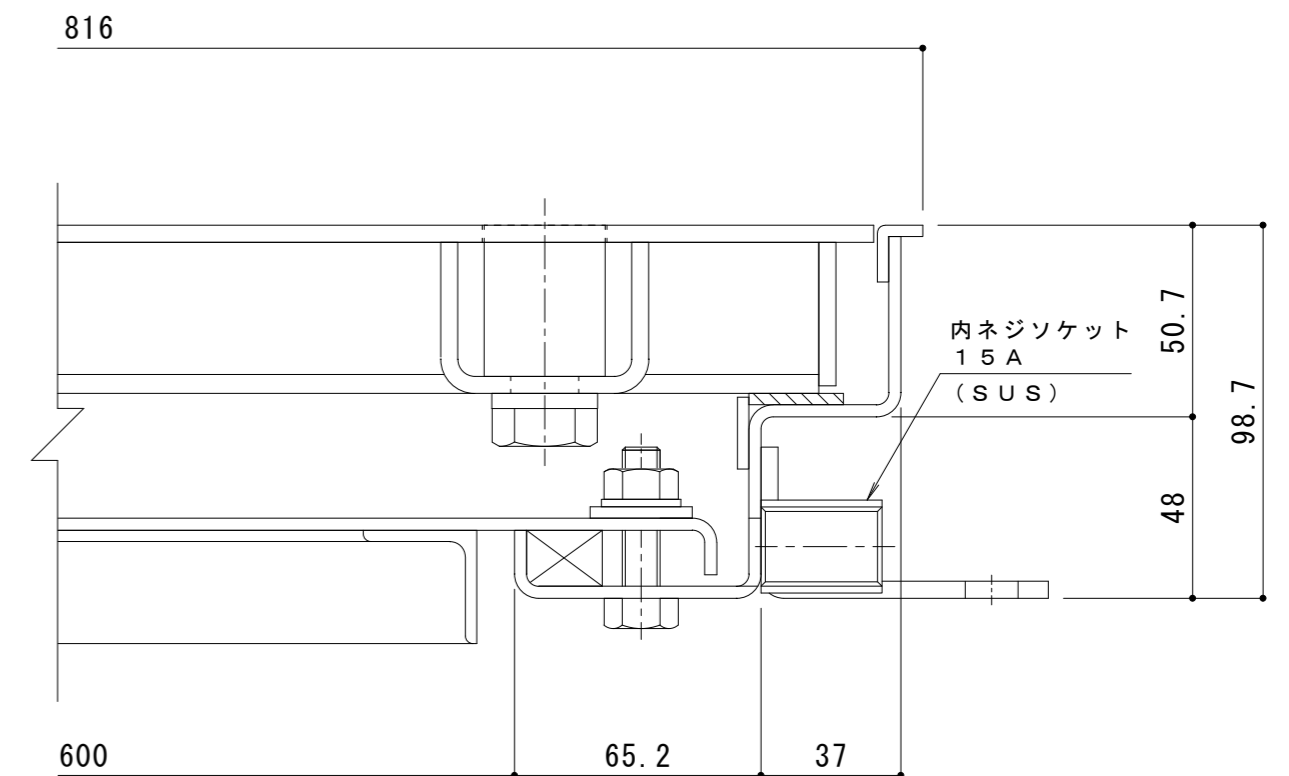
平面詳細図 S = 1 : 10

強度性能・質量	
強度	歩行用
主な設置場所	建物内、建物敷地内で車両の乗り入れが無く、人が通行する場所。
荷重	3,500N/m ²
許容応力	約235N/mm ²
許容たわみ量	L/300以下
質量	105kg/組
蓋質量	約18kg/枚



A-A断面詳細図 S = 1 : 2

表面処理：下塗り+焼付塗装（茶）（但し目地、把手、パッキン、クッション材を除く）



B-B断面詳細図 S = 1 : 2

訂正	年・月・日	内	容	製	図	検	備	考

工事名称	鋼鋼板蓋 屋内用 二重蓋 密閉形 (防水・防臭形) スチール製 ステンレス目地 大口径マシンハッチ W-1EC-600x1000
製図	清田隼人
検図	石川文和
作成年月日	2022.9.13
縮尺	図示

製図	清田隼人
検図	石川文和
作成年月日	2022.9.13
縮尺	図示

カネノウ株式会社	
図番	2RH7596