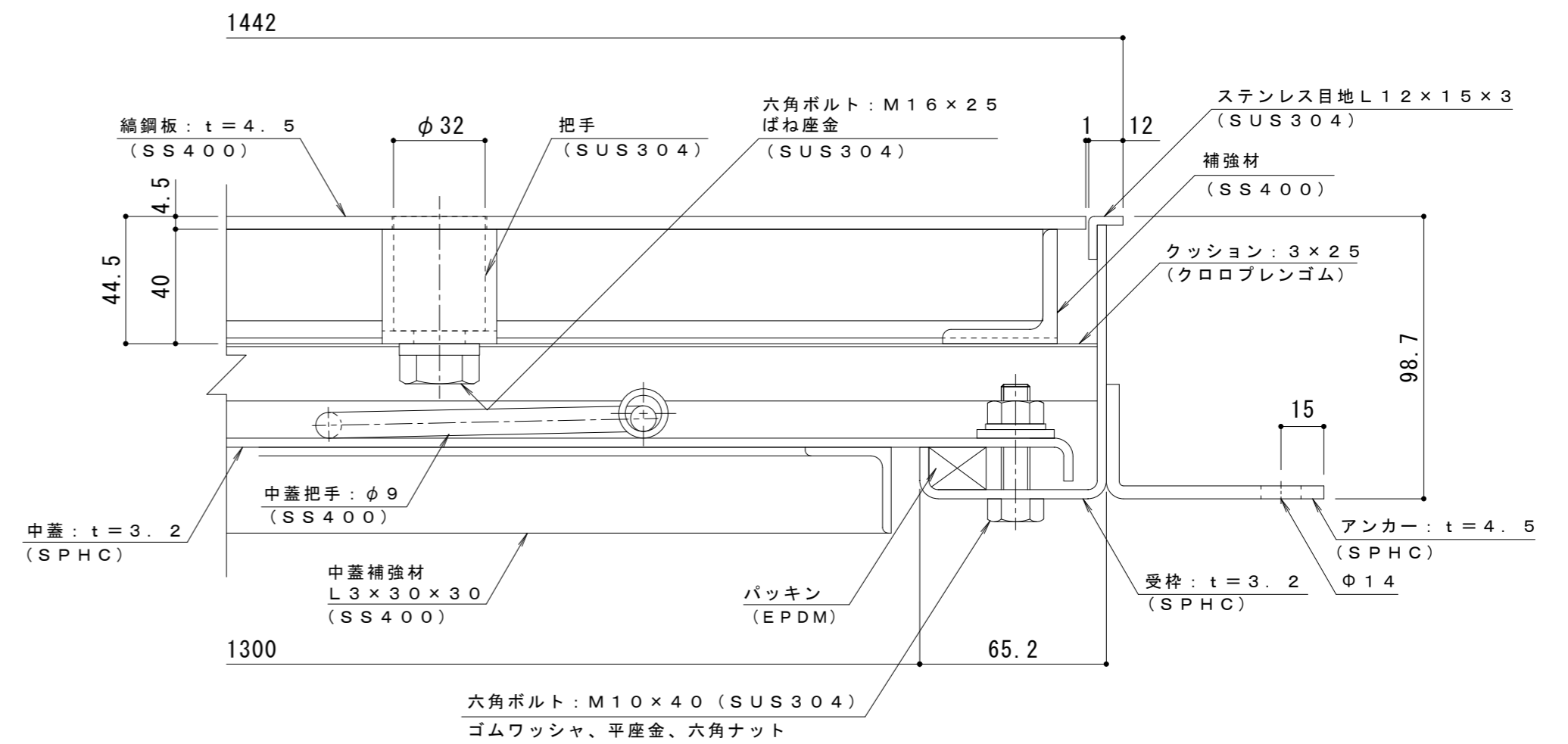
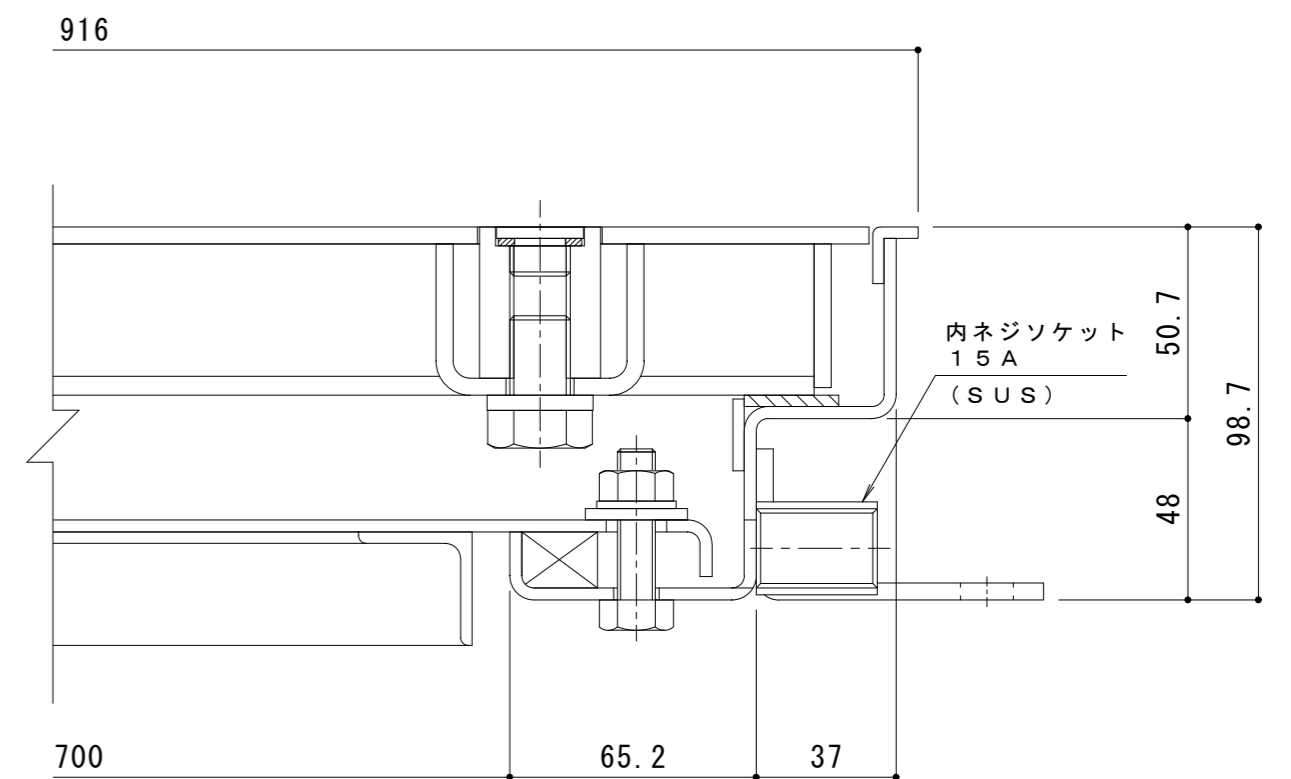


平面詳細図 S = 1 : 10



A-A断面詳細図 S = 1 : 2

表面処理：下塗り+焼付塗装（茶）（但し目地、把手、パッキン、クッション材を除く）



B-B断面詳細図 S = 1 : 2

強度性能・質量	
強度	歩行用
主な設置場所	建物内、建物敷地内で車両の乗り入れが無く、人が通行する場所。
荷重	3,500N/m <sup>2</sup>
許容応力	約235N/mm <sup>2</sup>
許容たわみ量	L/300以下
質量	136kg/組
蓋質量	約23kg/枚

訂正	年・月・日	内	容	製	検	備	考

工事名称	
図面名称	鋼鋼板蓋 屋内用 二重蓋 密閉形 (防水・防臭形) スチール製 ステンレス目地 マシンハッチ W-1EC-700x1300

製	検	作
製図	検図	作成年月日
清田隼人	石川文和	2022.6.20
		縮尺
		図示

**カネノウ株式会社**  
2RH7493