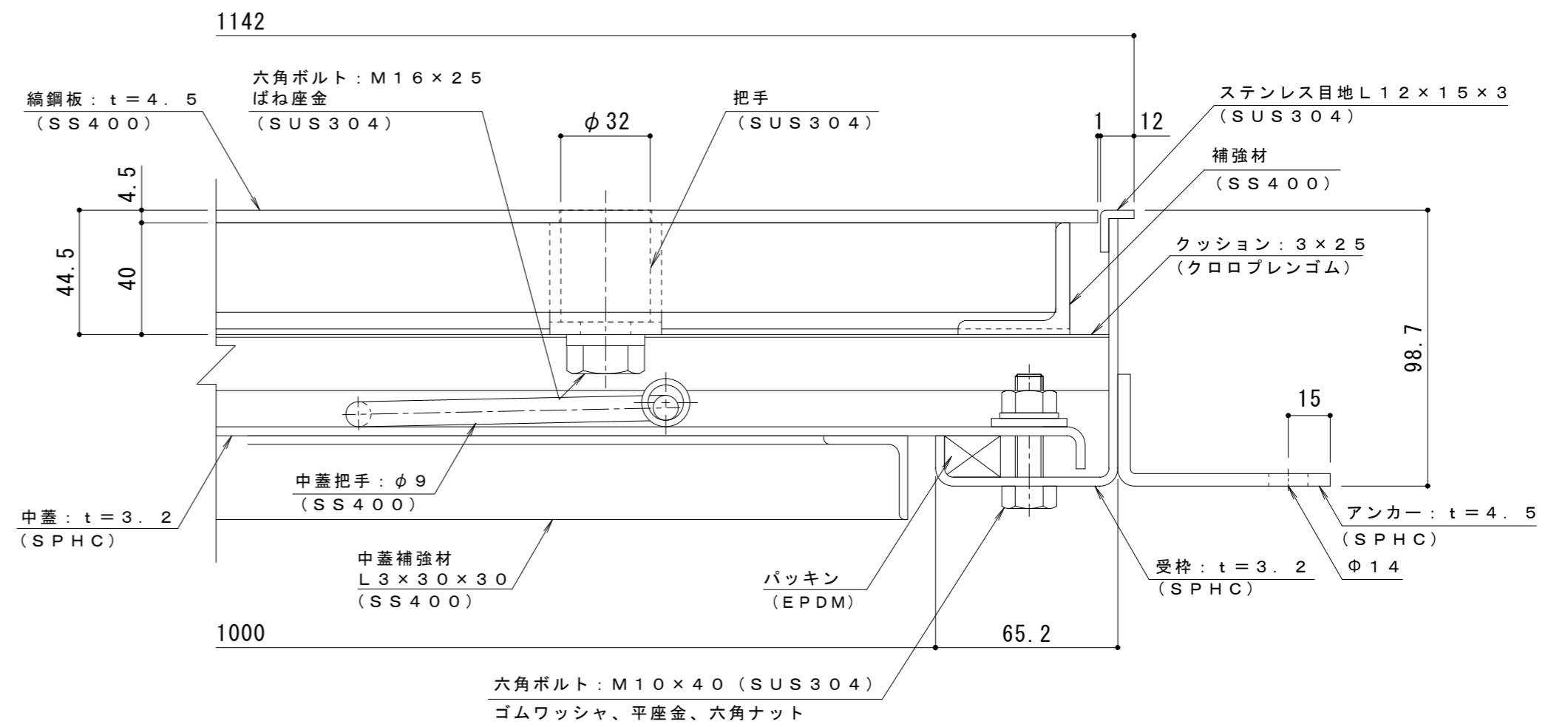
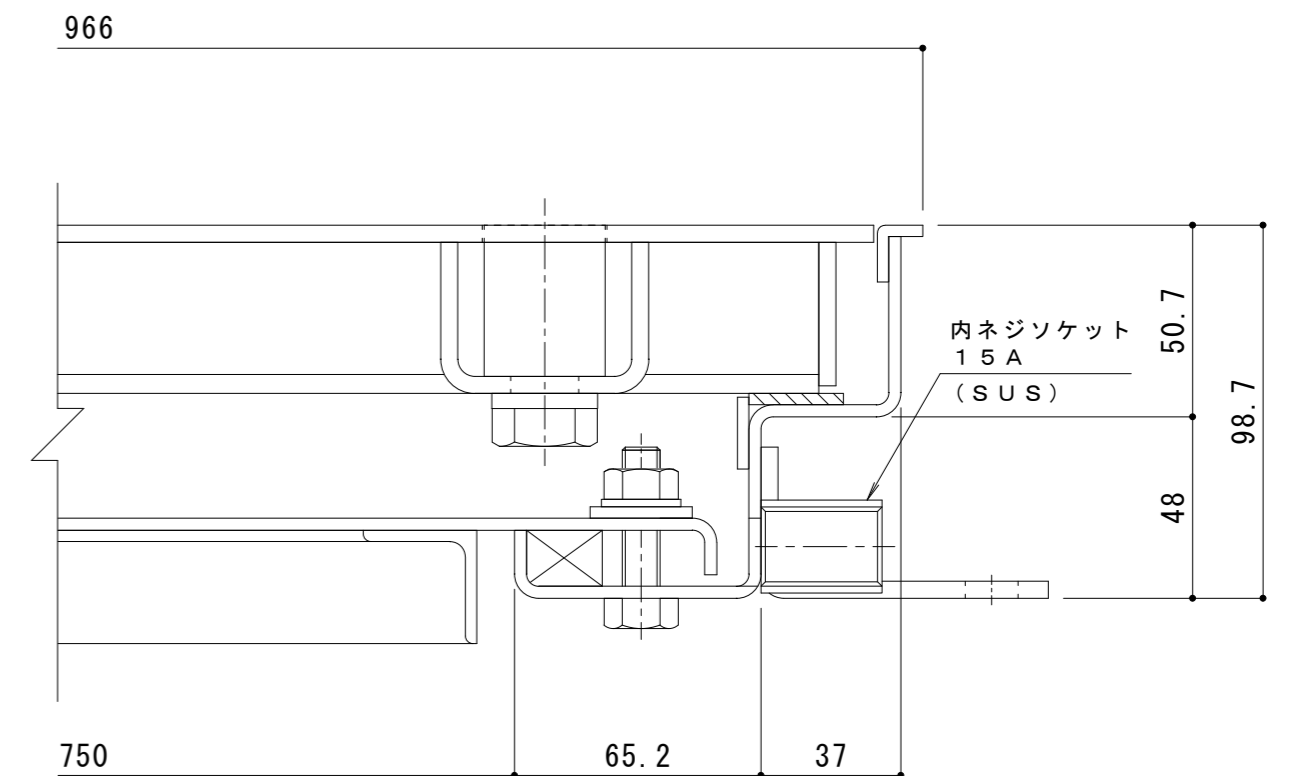


平面詳細図 S = 1 : 10



A-A断面詳細図 S = 1 : 2

表面処理：下塗り+焼付塗装（茶）（但し目地、把手、パッキン、クッション材を除く）



B-B断面詳細図 S = 1 : 2

強度性能・質量	
強度	歩行用
主な設置場所	建物内、建物敷地内で車両の乗り入れが無く、人が通行する場所。
荷重	3,500N/m ²
許容応力	約235N/mm ²
許容たわみ量	L/300以下
質量	120kg/組
蓋質量	約21kg/枚

訂正	年・月・日	内	容	製	図	検	図	備	考
	・								
	・								
	・								

工事名称	鋼鋼板蓋 屋内用 二重蓋 密閉形 (防水・防臭形)
図面名称	スチール製 ステンレス目地 マシンハッチ W-1EC-750×1000

製	図	清田隼人
検	図	安部 崇
作	成	年月日
		2022.10.17
縮	尺	図
		示

カネノウ株式会社	
図番	2RH7607