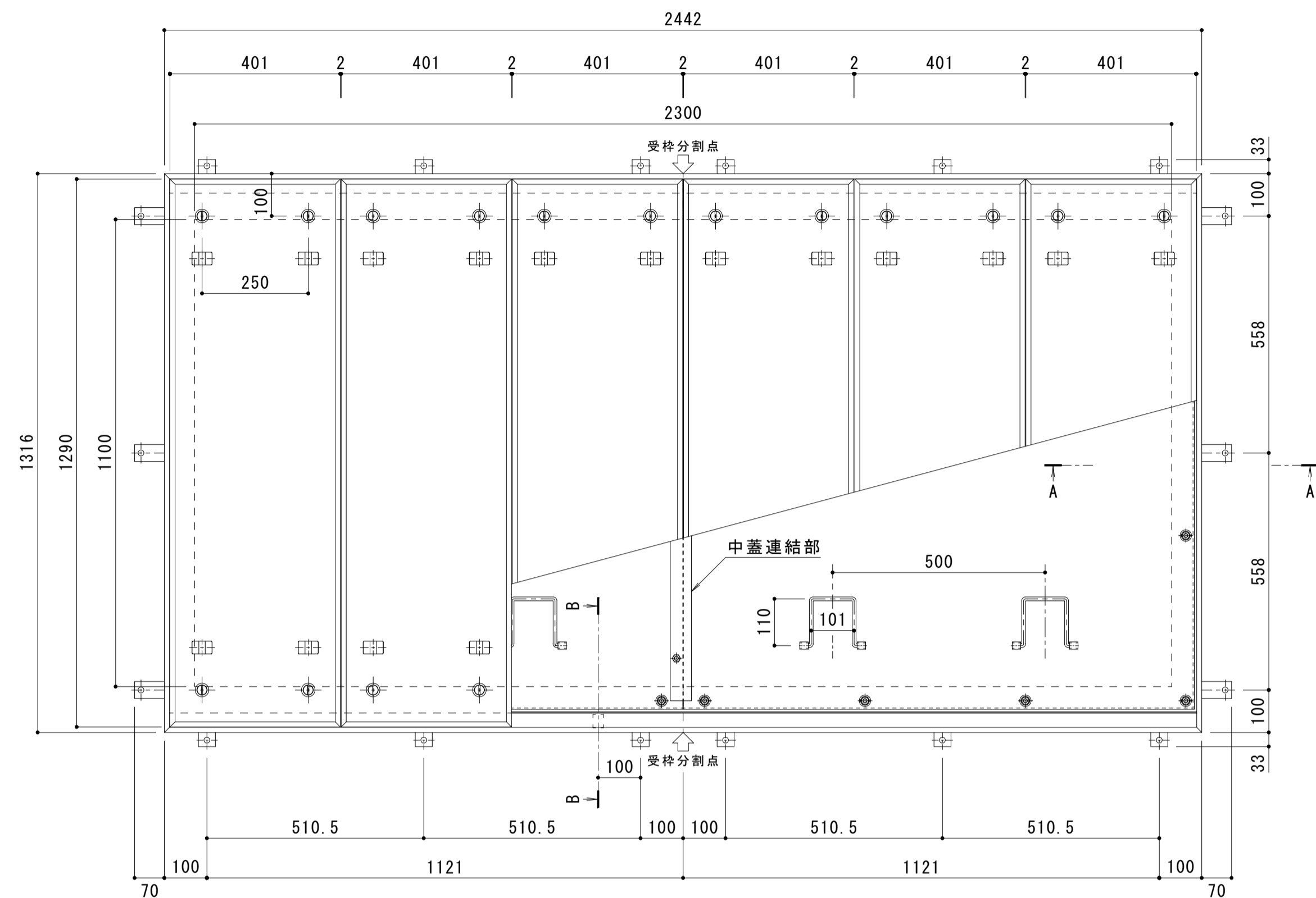
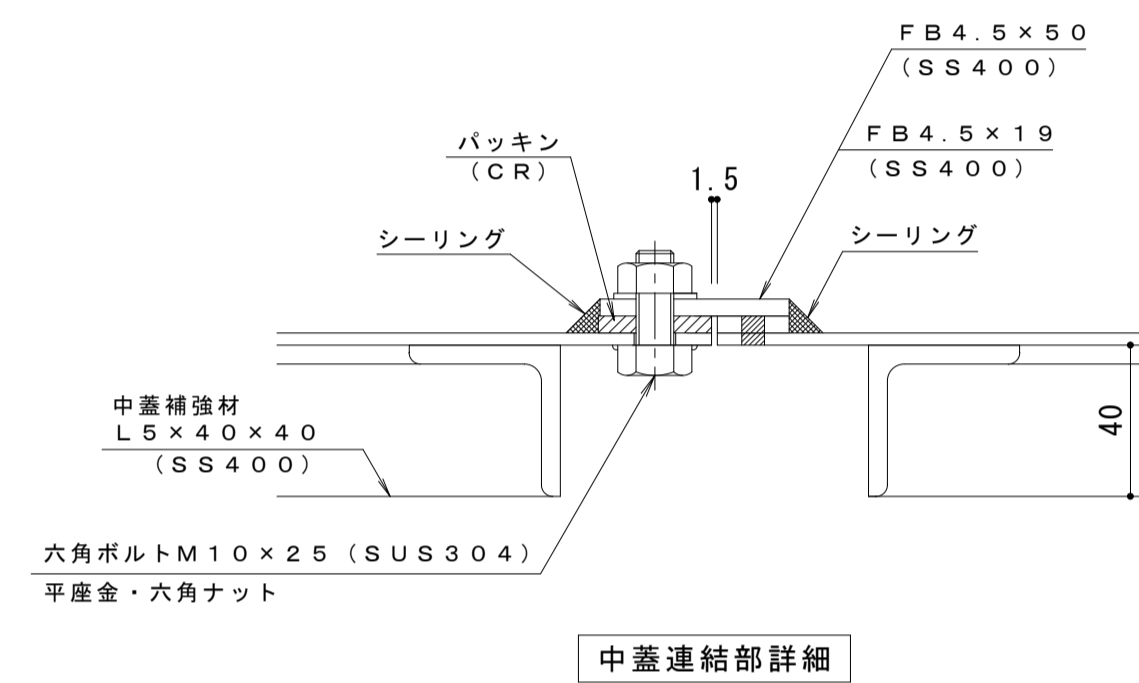


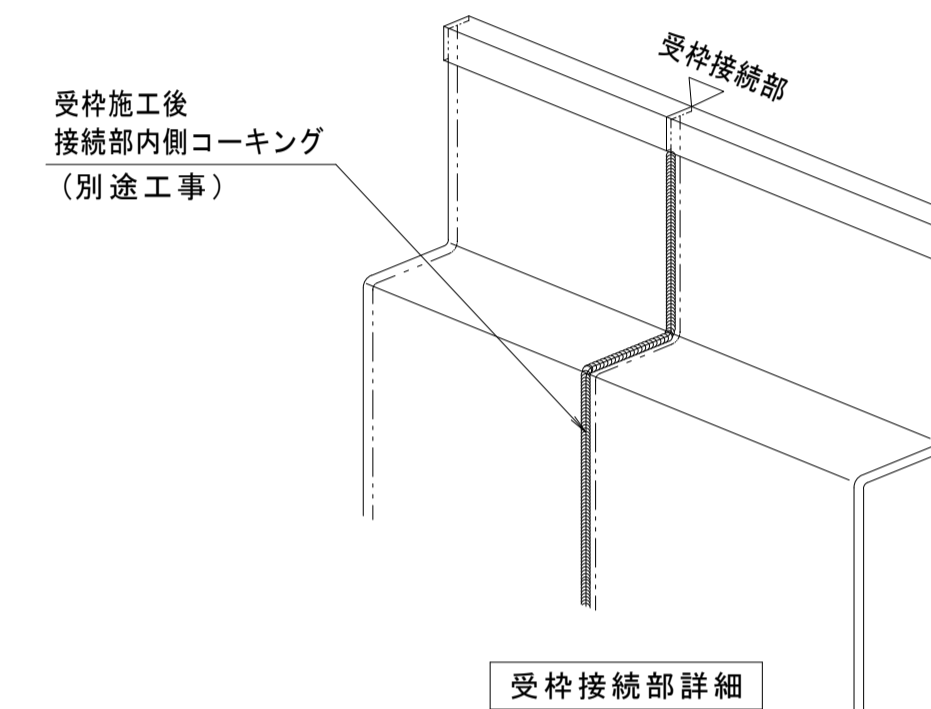
強度性能・質量	
強度	T-2：総重量2,000kgfまでの車両の乗り入れが可能
主な設置場所	車道以外で、車両が走行することはまれで、走行することがあっても一時的な通過などで低速で走行するような、車両が乗り入れる可能性のある建物内
後輪一輪荷重	7.8kN (800kgf)
衝撃係数	0
荷重条件	載荷板寸法：200×160 mm
許容応力	約235N/mm ²
質量	364kg/組
充填時の蓋質量	約80kg/枚



平面詳細図 S=1:10



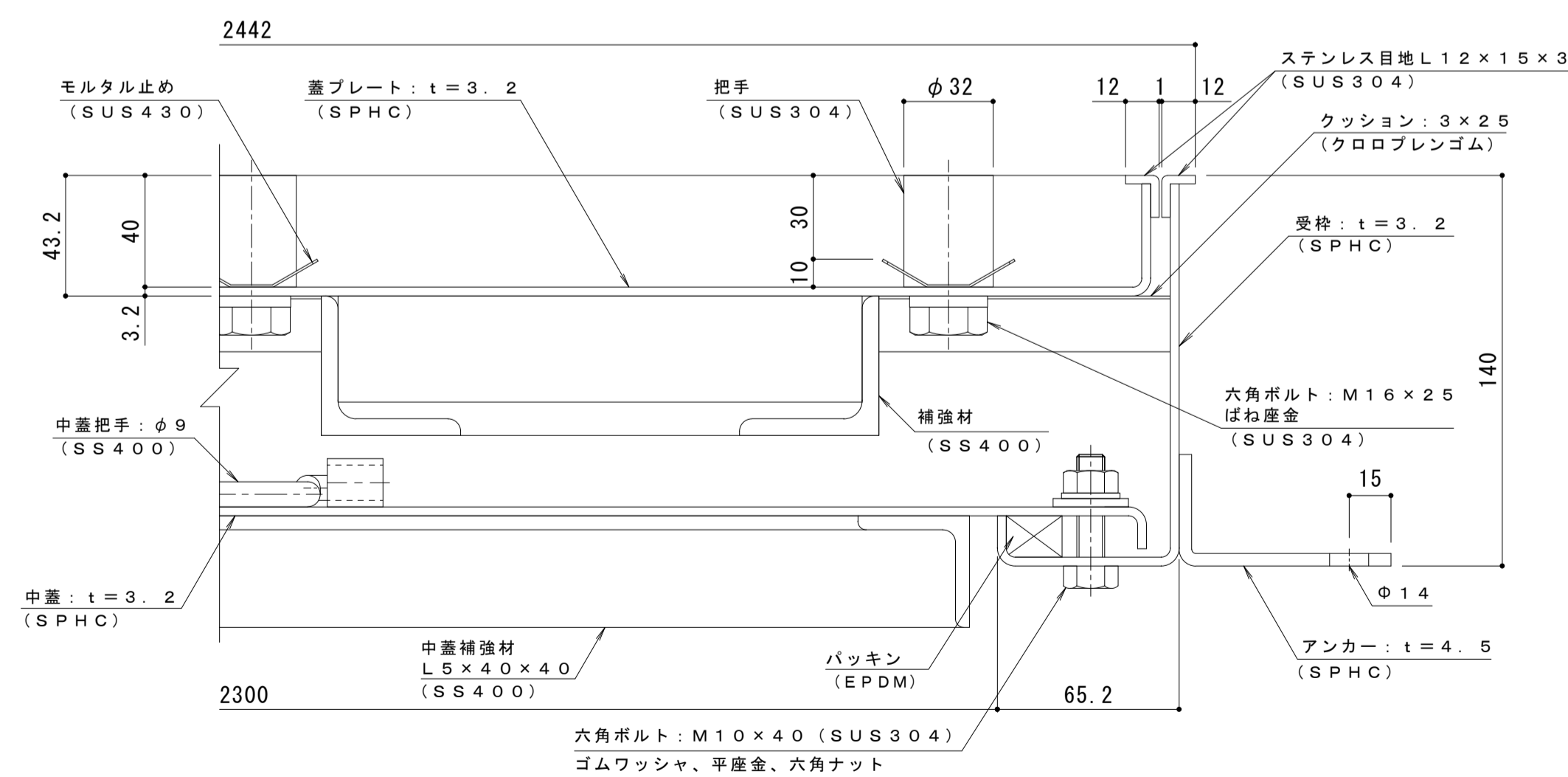
中蓋連結部詳細



受枠接続部詳細

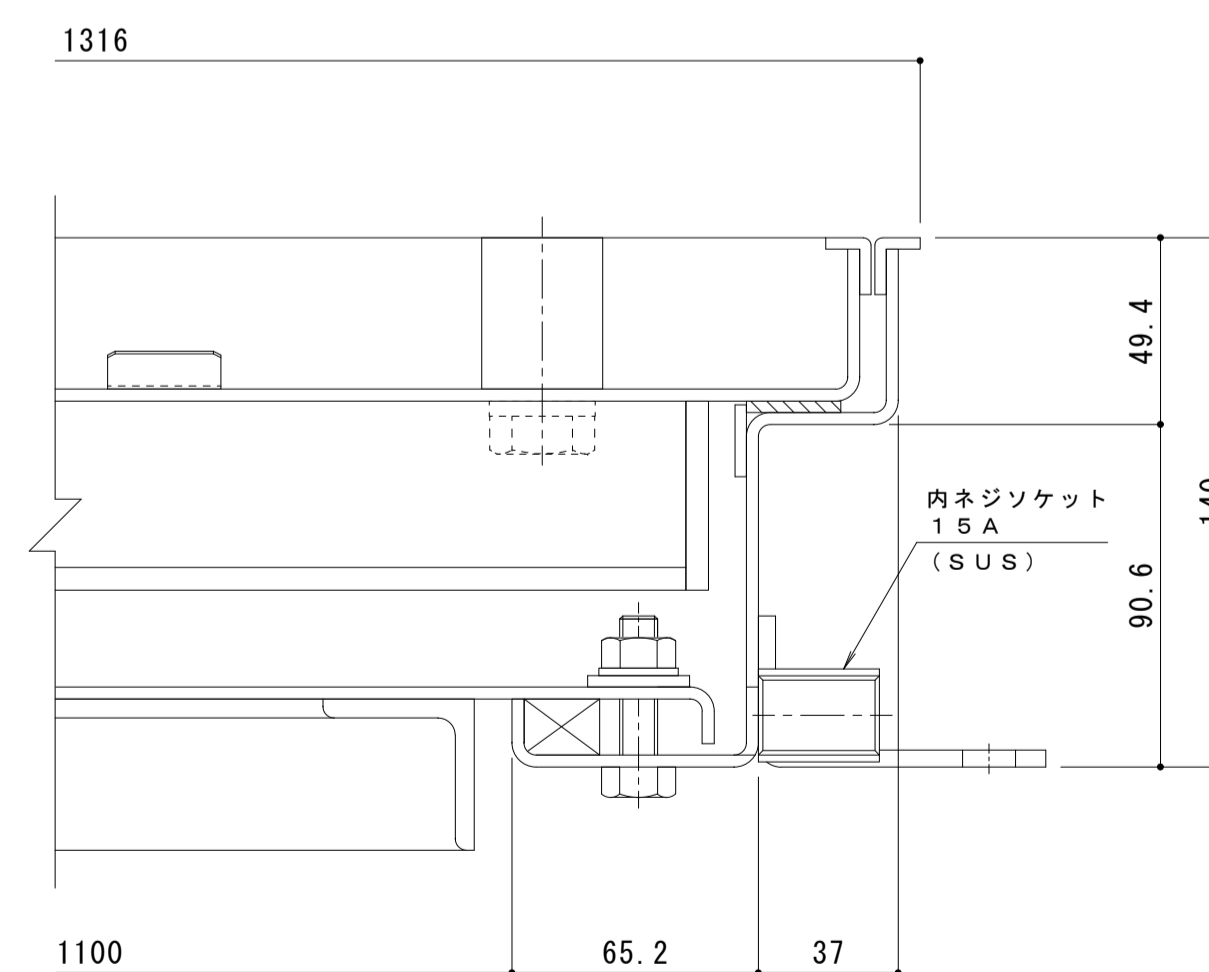
<注記>

この製品は受枠・中蓋共に一体物ではありませんので「簡易密閉形」です。各々の分割部には施工時に十分なコーキング処理（別途工事）を行って下さい。



A-A断面詳細図 S=1:2

表面処理：下塗り+焼付塗装（但し目地、把手、バックキン、クッション材を除く）



B-B断面詳細図 S=1:2

訂正	年・月・日	内容	製図	検図	年・月・日	内容	製図	検図	備考

工事名称	充填用（充填深さ：30mm） 屋内用 二重蓋 簡易密閉形
図面名称	スチール製 ステンレス目地 マシンハッチ W-2E-1100x2300

製図	清田隼人
検図	石川文和
作成年月日	2023.11.6
図尺	図示

カネノウ株式会社	
図番	1RH7737