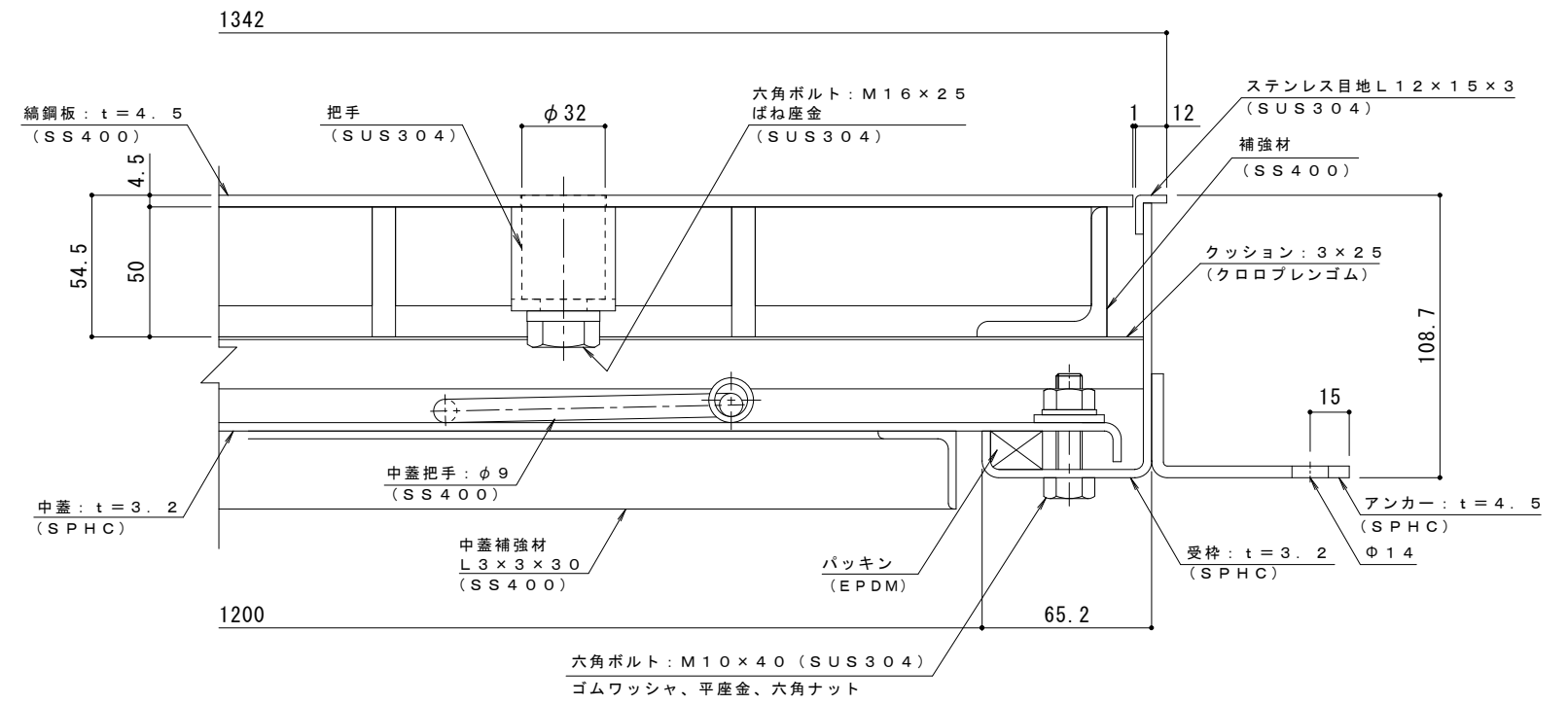
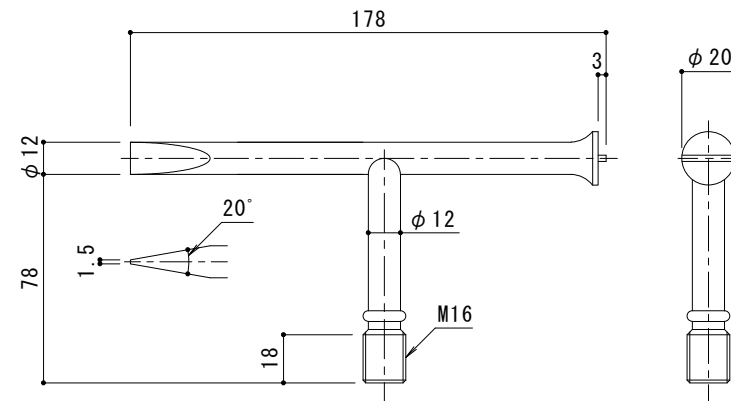


平面詳細図 S = 1 : 10



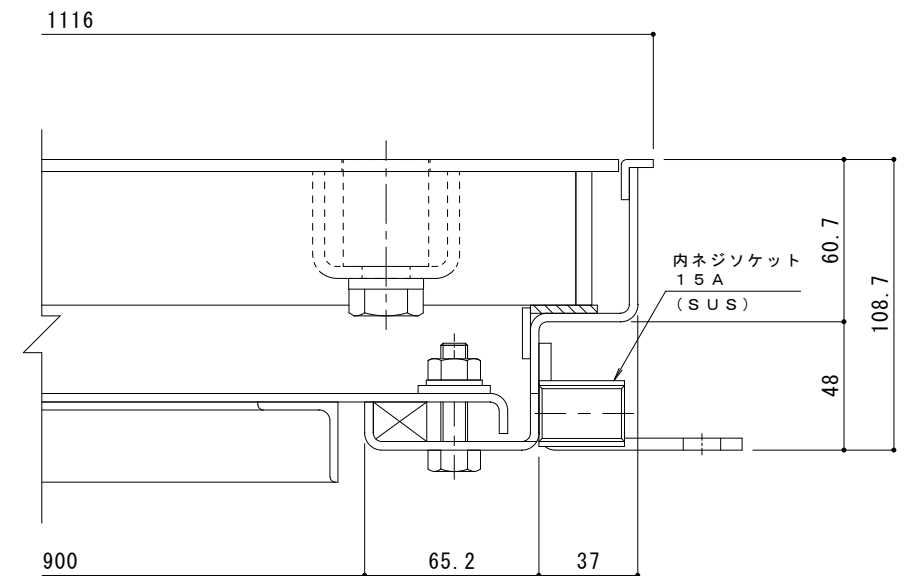
A-A断面詳細図 S = 1 : 2

表面処理：下塗り+焼付塗装（茶）（但し目地、把手、パッキン、クッション材を除く）



開閉ハンドル詳細図 S = 1 : 2

K-1a型（2本/組）



B-B断面詳細図 S = 1 : 2

強度性能・質量	
強度	T-6：総重量6,000kgfまでの車両の乗り入れが可能
主な設置場所	車道以外で、車両が走行することはまれで、走行することがあっても一時的な通過などで低速で走行するような、車両が乗り入れる可能性のある建物内
後輪一輪荷重	23.5kN (2,400kgf)
衝撃係数	0
荷重条件	載荷板寸法：200×240 mm
許容応力	約235N/mm <sup>2</sup>
質量	182kg/組
蓋質量	約38kg/枚

訂正	年・月・日	内容	製図	検図	備考

工事名称		製図	検図	作成年月日	縮尺	図番
鋼鋼板蓋 屋内用 二重蓋 密閉形 (防水・防臭形)		清田隼人	石川文和	2021.5.10	図示	2RH6805
スチール製 ステンレス目地 大口径マシンハッチ W-6EC-900×1200						

製図	検図	作成年月日	縮尺	図番
清田隼人	石川文和	2021.5.10	図示	2RH6805

カネノウ株式会社

2RH6805