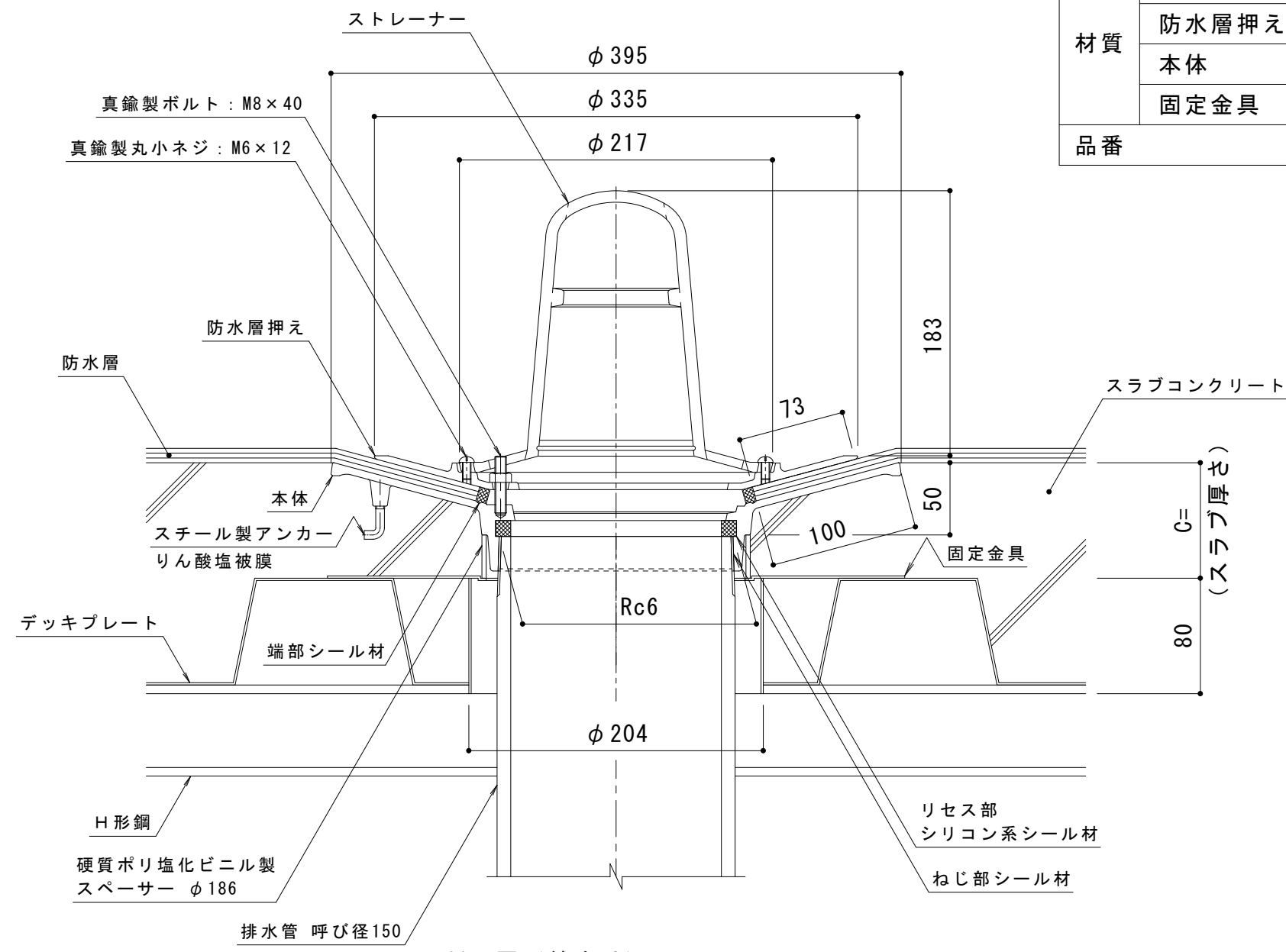
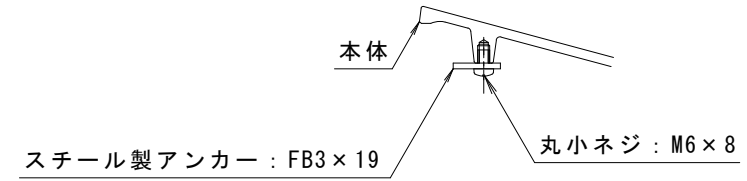


平面図 S = 1 : 4



断面図 (納まり) S = 1 : 4



C = 50 ~ 59 の場合のアンカー形状 S = 1 : 4

※ご注文の際はC寸法をご指示ください。
スラブ厚さに基づきC寸法 (C = 50以上) を
記入してお使いください。本図はC = 80です。

名称	鋳鉄製ルーフドレン 防水層張掛け幅100mm たて引き用 デッキプレート打込型 ねじ込み式 屋上用	
使用場所	屋上	
施工方法	デッキプレート打込型	
防水工法	アスファルト防水 改質アスファルトシート防水 合成高分子系ルーフィングシート防水	
防水層張掛け幅	100mm	
排水管接続方法	ねじ込み式 管用テーパめねじ 呼びRc6 (JIS B 0203)	
排水管サイズ	呼び径150 (6インチ)	
材質	ストレーナー	ねずみ鋳鉄品 FC150 (JIS G 5501) 樹脂系塗装
	防水層押え	
	本体	
	固定金具	熔融亜鉛めっき鋼板
品番	カネソウ ルーフドレン WDHP-2-150 C=指示	

訂 正	年・月・日	内 容	製 図	検 図	工事名称	製 図	検 図	作成年月日	カネソウ株式会社 3RD18894
	・				図面名称 鋳鉄製ルーフドレン 防水層張掛け幅100mm たて引き用 デッキプレート打込型 ねじ込み式 アスファルト・改質アスファルトシート・シート防水用 WDHP-2-150 C=指示	林祐樹	石川文和	縮尺 1 : 4	