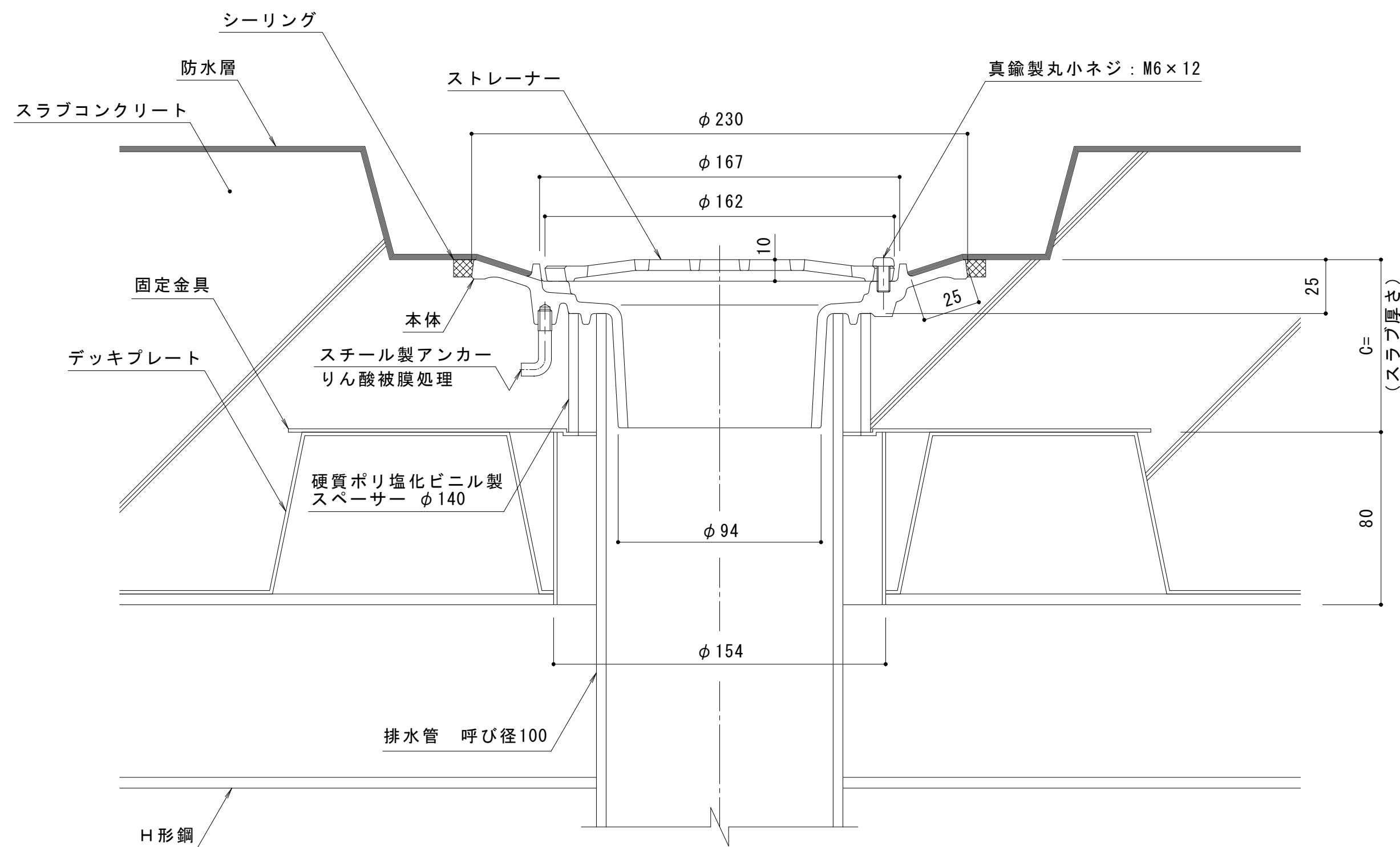
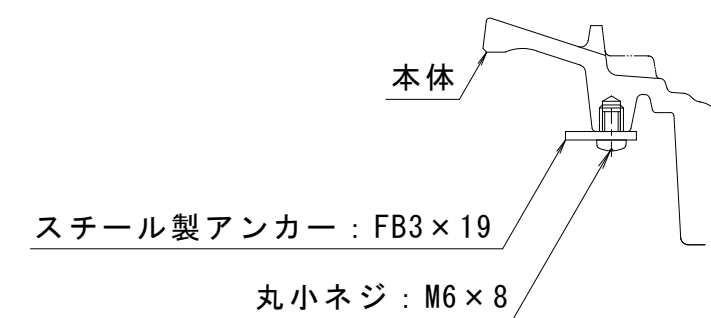


平面図 S = 1 : 2



断面図 (納まり) S = 1 : 2

名称	鋳鉄製ルーフドレン 防水層塗掛け幅25mm たて引き用 デッキプレート打込型 差し込み式 廊下・踊場	
使用場所	廊下、踊場	
施工方法	デッキプレート打込型	
防水工法	塗膜防水 モルタル防水	
防水層塗掛け幅	25mm	
排水管接続方法	差し込み式	
排水管サイズ	呼び径100 (4インチ)	
材質	ストレーナー	ねずみ鋳鉄品 FC150 (JIS G 5501) 樹脂系塗装
	本体	
	固定金具	溶融亜鉛めっき鋼板
品番	カネソウ ルーフドレン WDMF-1-100 C=指示	



C = 40 ~ 59 の場合のアンカー形状 S = 1 : 2

※ご注文の際はC寸法をご指示ください。
スラブ厚さに基づきC寸法 (C = 40 以上) を
記入してお使いください。

訂	年・月・日	内	容	製	図	検	図	備	考	工事名称	製	図	検	図	作	成	年	月	日	カネソウ株式会社				
正	・									図面名称 鋳鉄製ルーフドレン 防水層塗掛け幅25mm たて引き用 デッキプレート打込型 差し込み式 塗膜・モルタル防水用 WDMF-1-100 C=指示	真	鍋	有	紀	星	野	和	彦	縮		尺	1 : 2	図	番