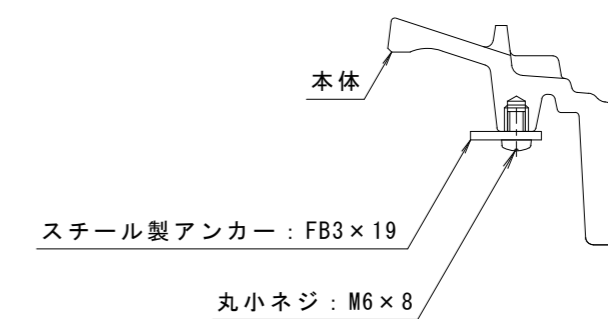
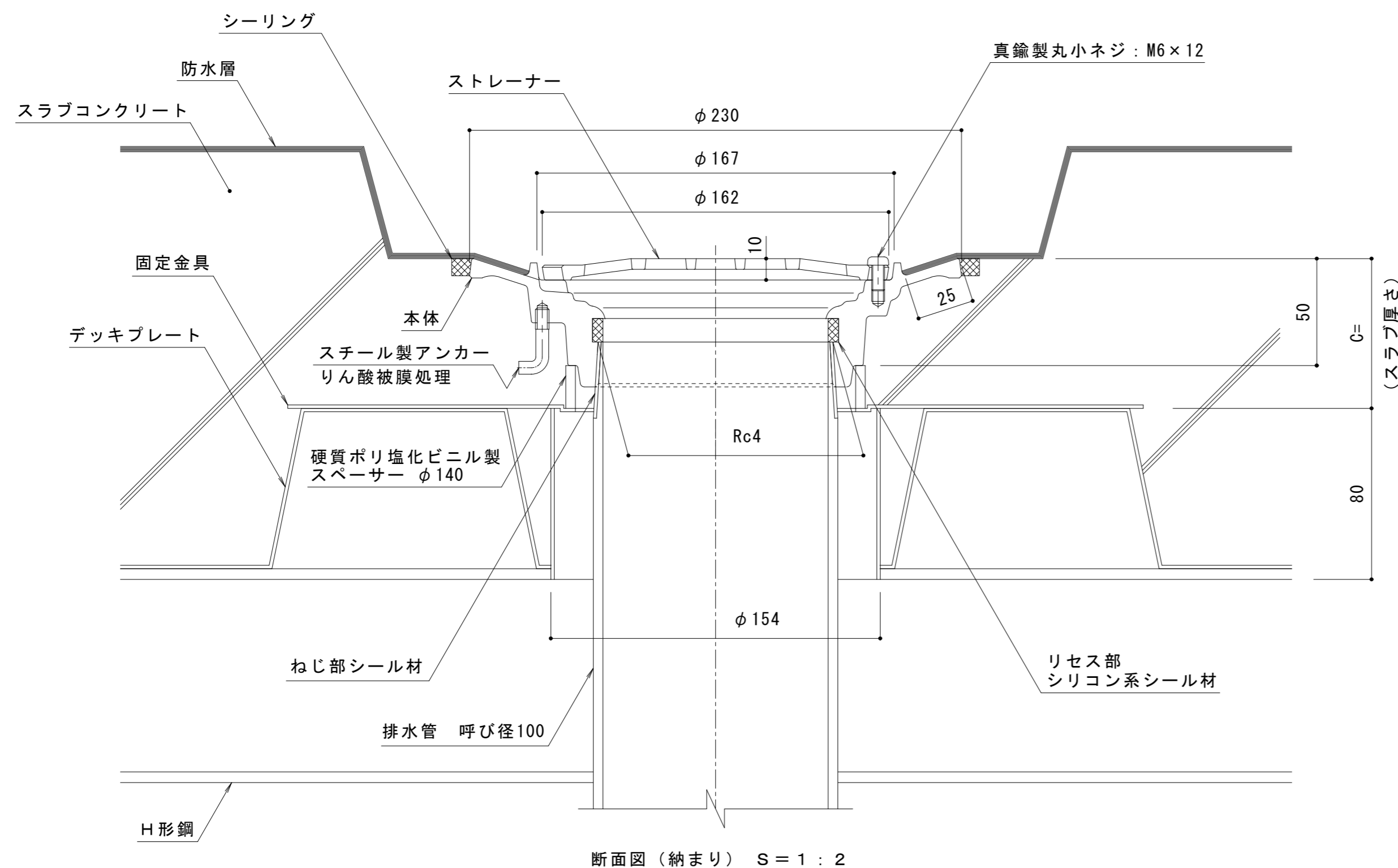


平面図 S = 1 : 2

名称	ルーフドレン 鋳鉄製 防水層塗掛け幅 25mm たて引き用 デッキプレート打込型	
使用場所	廊下・踊場	
施工方法	デッキプレート打込型	
防水工法	塗膜防水 モルタル防水	
防水層塗掛け幅	25mm	
排水管接続方法	ねじ込み式 管用テーパめねじ 呼びRc4 (JIS B 0203)	
排水管サイズ	呼び径100 (4インチ)	
材質	ストレーナー	ねずみ鋳鉄品 FC150 (JIS G 5501) 樹脂系塗装
	本体	
	固定金具	溶融亜鉛めっき鋼板
品番	カネノウ ルーフドレン WDMF-2-100 C=指示	



C = 50 ~ 59 の場合のアンカー形状 S = 1 : 2

※ご注文の際はC寸法をご指示ください。

スラブ厚さに基づきC寸法 (C = 50以上) を記入してお使いください。本図はC = 70です。

訂正	年・月・日	内 容	製 図	検 査	備 考	工事名称	製 図	検 査	作成年月日	カネノウ株式会社 2RD19627
	・					図面名称 鋳鉄製ルーフドレン 防水層塗掛け幅25mm たて引き用 デッキプレート打込型 ねじ込み式 塗膜・モルタル防水用 WDMF-2-100 C=指示	清田隼人	大須賀豊	縮尺 1 : 2	