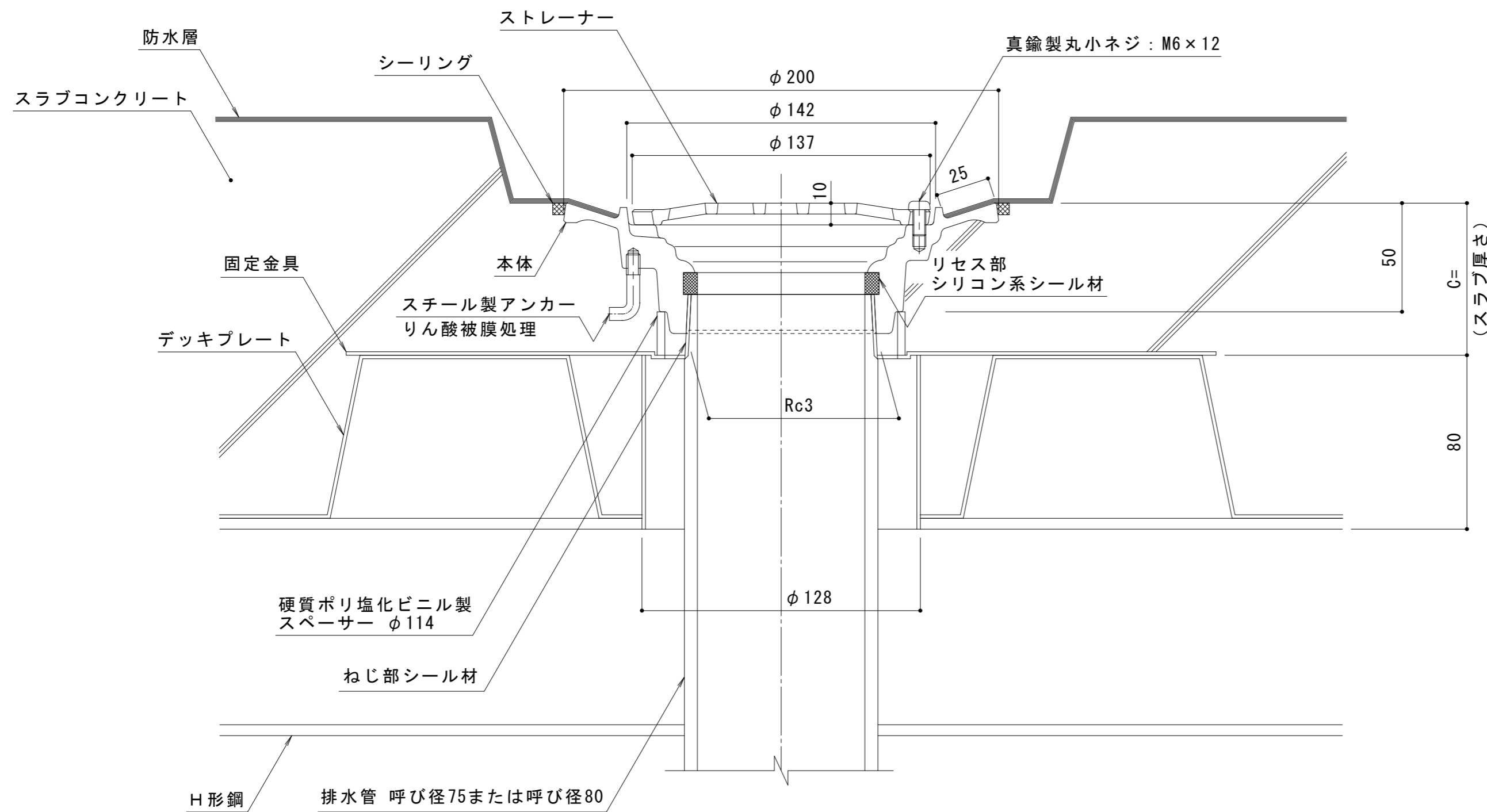
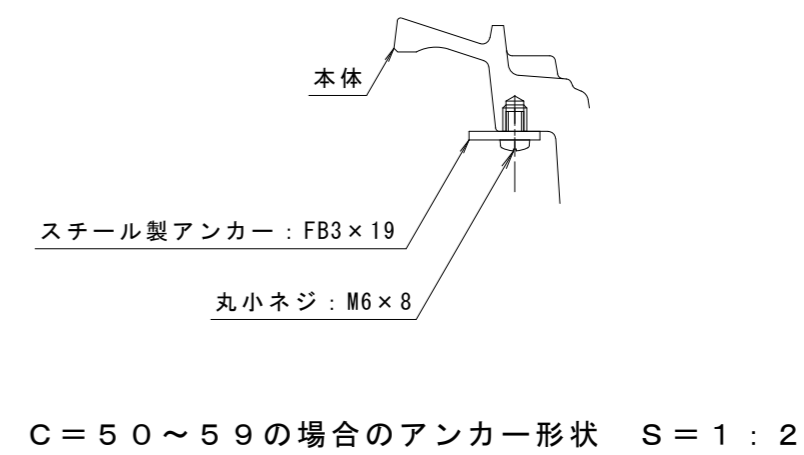


平面図 S = 1 : 2

名称	鋳鉄製ルーフトレン 防水層塗掛け幅25mm たて引き用 デッキプレート打込型 ねじ込み式 廊下・踊場	
使用場所	廊下・踊場	
施工方法	デッキプレート打込型	
防水工法	塗膜防水 モルタル防水	
防水層塗掛け幅	25mm	
排水管接続方法	ねじ込み式 管用テーパめねじ 呼びRc3 (JIS B 0203)	
排水管サイズ	VP:呼び径75 (3インチ)	SGP:呼び径80 (3インチ)
材質	ストレーナー	ねずみ鋳鉄品 FC150 (JIS G 5501) 樹脂系塗装
	本体	
	固定金具	溶融亜鉛めっき鋼板
品番	カネノウ ルーフトレン WDMF-2-75 C=指示	



断面図 (納まり) S = 1 : 2



※ご注文の際はC寸法をご指示ください。

スラブ厚さに基づきC寸法 (C=50以上) を
記入してお使いください。本図はC=70です。

訂	年・月・日	内	容	製	検	備	考	工事名称	製	検	作	カネノウ株式会社	
正								図面名称 鋳鉄製ルーフトレン 防水層塗掛け幅25mm たて引き用 デッキプレート打込型 ねじ込み式 塗膜・モルタル防水用 WDMF-2-75 C=指示	上田達也	星野和彦	作成年月日		縮尺
											1 : 2	図番	2RD19682