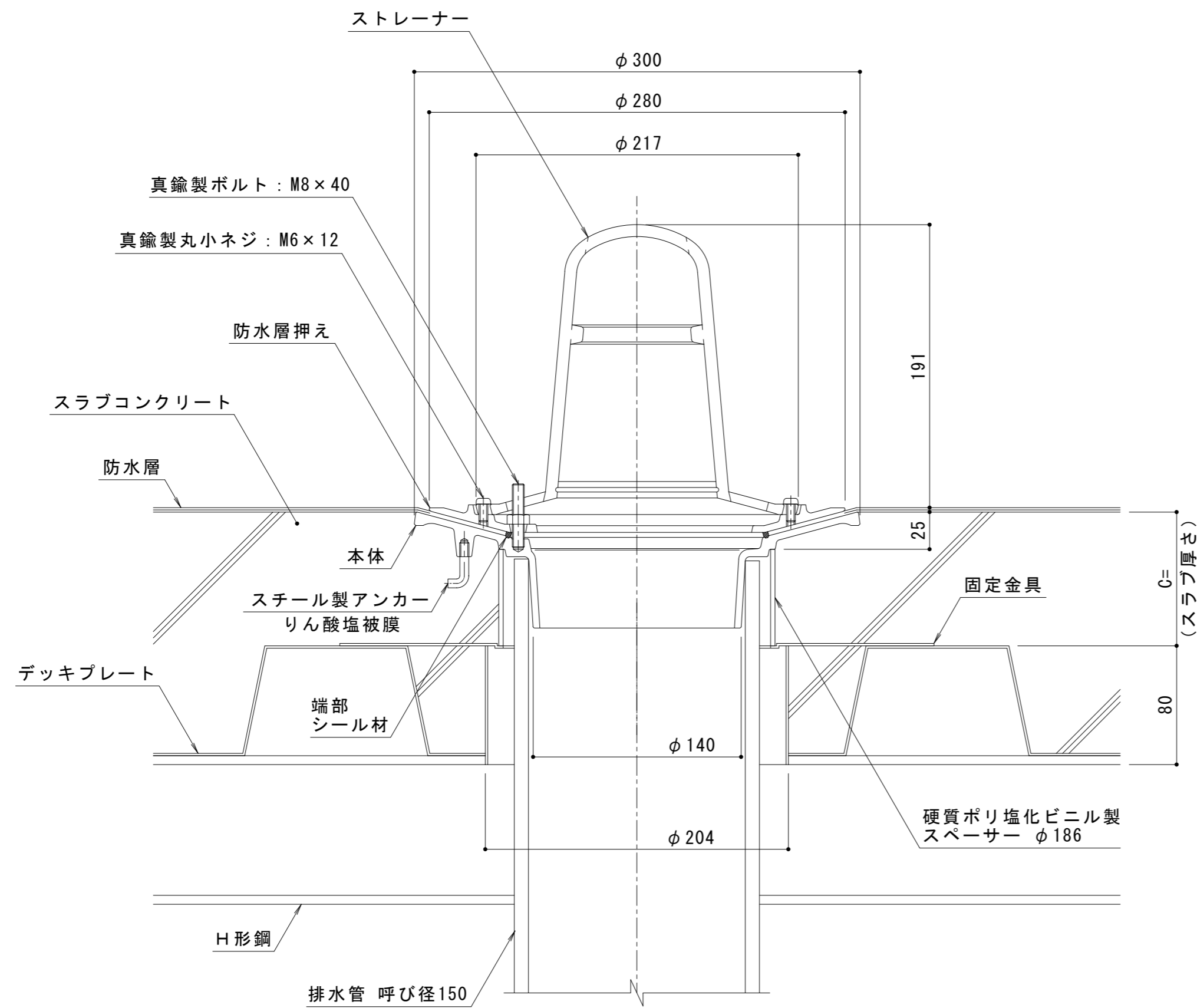
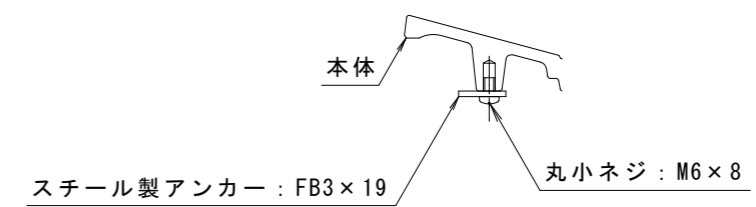


平面図 S = 1 : 3



断面図 (納まり) S = 1 : 3

名称	鋳鉄製ルーフトレン 防水層張掛け幅60mm たて引き用 デッキプレート打込型 差し込み式 屋上用	
使用場所	屋上	
施工方法	デッキプレート打込型	
防水工法	シート防水 屋根部塗膜防水	
防水層張掛け幅	60mm	
排水管接続方法	差し込み式	
排水管サイズ	呼び径150 (6インチ)	
材質	ストレーナー	ねずみ鋳鉄品 FC150 (JIS G 5501) 樹脂系塗装
	防水層押え	
	本体	
	固定金具	溶融亜鉛めっき鋼板
品番	カネソウ ルーフドレン WDSP-1-150 C=指示	



C = 50 ~ 54 の場合のアンカー形状 S = 1 : 3

※ご注文の際はC寸法をご指示ください。

スラブ厚さに基づきC寸法 (C = 50以上) を記入してお使いください。本図はC = 90です。

訂正	年・月・日	内容	製図	検図	備考	工事名称	製図	検図	作成年月日	カネソウ株式会社
						図面名称 鋳鉄製ルーフトレン 防水層張掛け幅60mm たて引き用 デッキプレート打込型 差し込み式 シート・屋根部塗膜防水用 WDSP-1-150 C=指示	林祐樹	石川文和	縮尺 1 : 3	