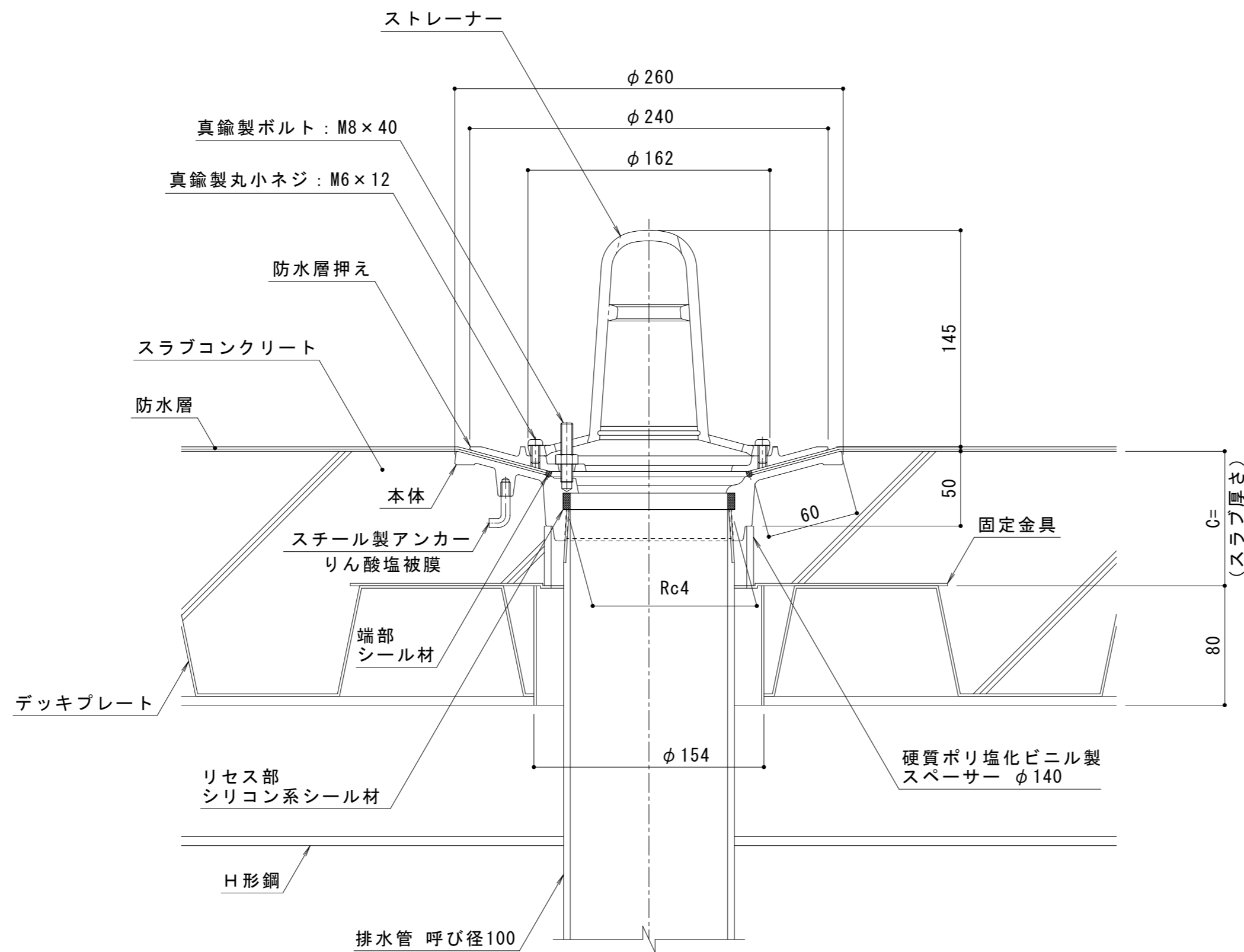
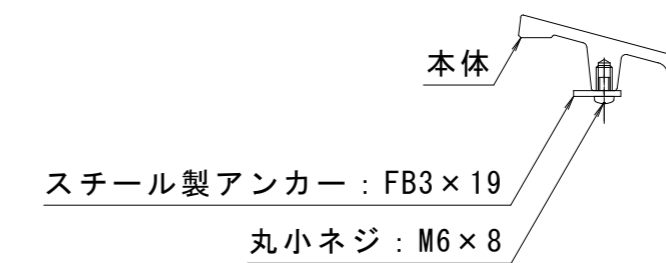


平面図 S = 1 : 3

名称	铸铁製ルーフトレン 防水層張掛け幅60mm たて引き用 デッキプレート打込型 ねじ込み式 屋上用	
使用場所	屋上	
施工方法	デッキプレート打込型	
防水工法	シート防水 屋根部塗膜防水	
防水層張掛け幅	60mm	
排水管接続方法	ねじ込み式	
排水管サイズ	呼び径100 (4インチ)	
材質	ストレーナー	ねずみ铸铁品 FC150 (JIS G 5501) 樹脂系塗装
	防水層押え	
	本体	
	固定金具	熔融亜鉛めっき鋼板
品番	カネソウ ルーフトレン WDSP-2-100 C=指示	



断面図 (納まり) S = 1 : 3



C = 50 ~ 54 の場合のアンカー形状 S = 1 : 3

※ご注文の際はC寸法をご指示ください。

スラブ厚さに基づきC寸法 (C = 50以上) を  
記入してお使いください。本図はC = 90です。

訂	年・月・日	内	容	製	図	検	図	備	考	工事名称	製	図	検	図	作	成	年	月	日	カネソウ株式会社			
正	・									図面名称 铸铁製ルーフトレン 防水層張掛け幅60mm たて引き用 デッキプレート打込型 ねじ込み式 シート・屋根部塗膜防水用 WDSP-2-100 C=指示	林	祐	樹	石	川	文	和	縮	尺		1 : 3	図	番