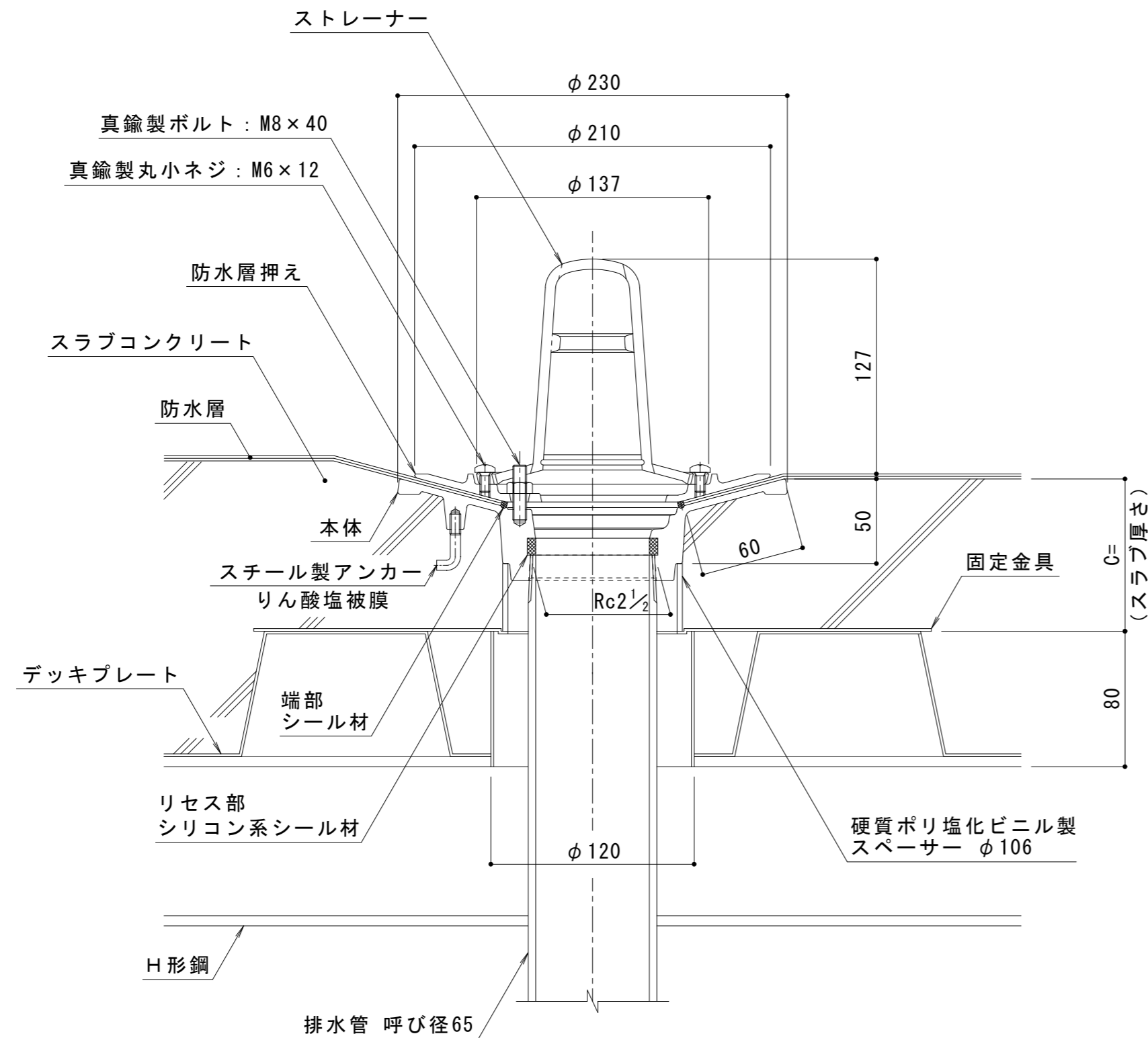
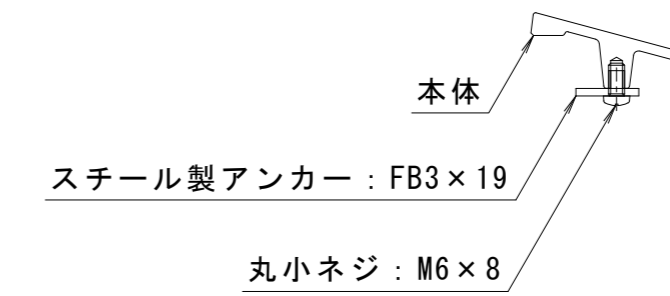


平面図 S = 1 : 3



断面図（納まり） S = 1 : 3

名称	铸铁製ルーフトレン 防水層張掛け幅60mm たて引き用 デッキプレート打込型 ねじ込み式 屋上用	
使用場所	屋上	
施工方法	デッキプレート打込型	
防水工法	シート防水用 屋根部塗膜防水用	
防水層張掛け幅	60mm	
排水管接続方法	ねじ込み式	
排水管サイズ	呼び径65 (2 1/2 インチ)	
材質	ストレーナー	ねずみ铸铁品 FC150 (JIS G 5501) 樹脂系塗装
	防水層押え	
	本体	溶融亜鉛めっき鋼板
	固定金具	
品番	カネソウ ルーフトレン WDSP-2-65 C=指示	



C = 50 ~ 54 の場合のアンカー形状 S = 1 : 3

※ご注文の際はC寸法をご指示ください。

スラブ厚さに基づきC寸法 (C = 50 以上) を
記入してお使いください。本図はC = 90 です。

訂 正	年・月・日	内 容	製 図	検 図	備 考	工事名称	製 図	検 図	作 成 年 月 日	カネソウ株式会社 2RD19065
	年・月・日					図面名称 铸铁製ルーフトレン 防水層張掛け幅60mm たて引き用 デッキプレート打込型 ねじ込み式 シート・屋根部塗膜防水用 WDSP-2-65 C=指示	林祐樹	石川文和	縮尺 1 : 3	