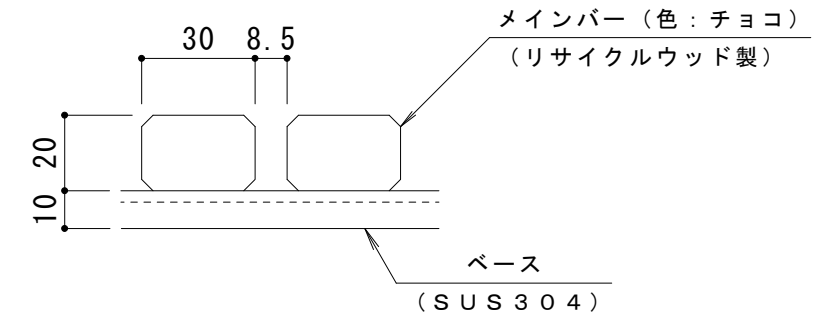


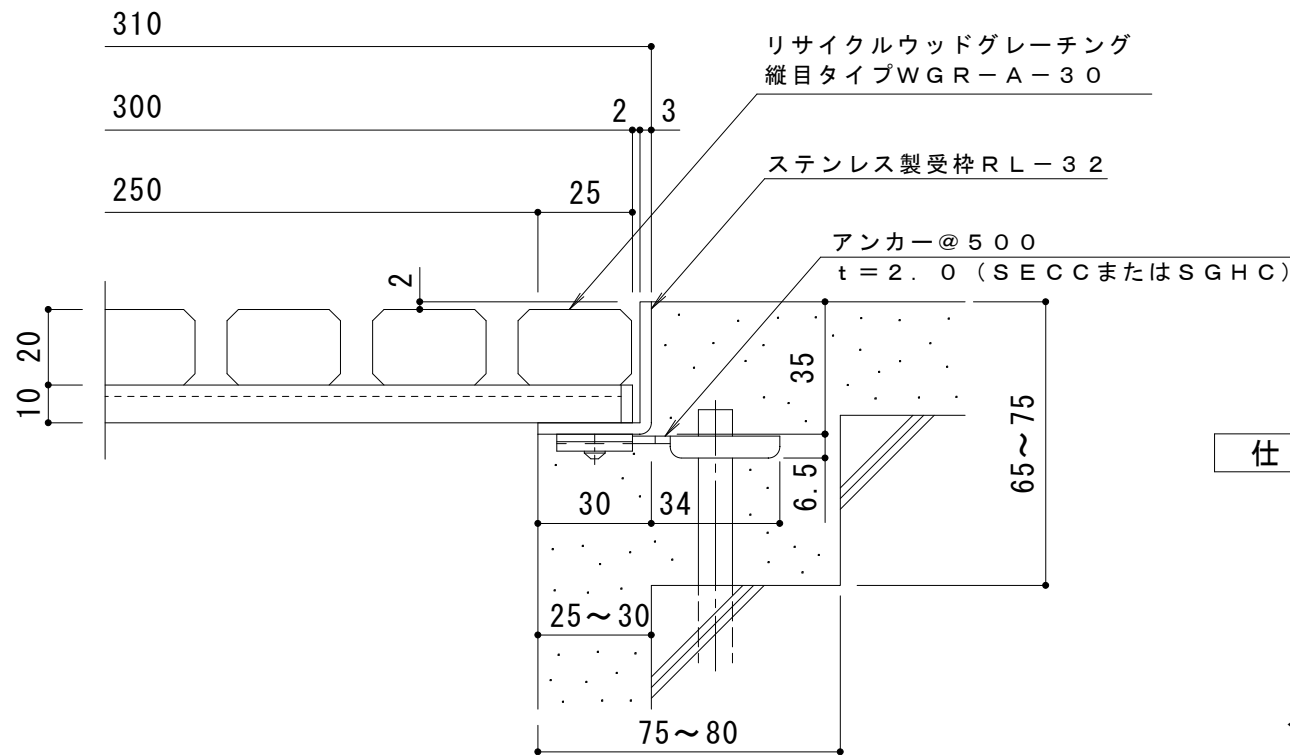
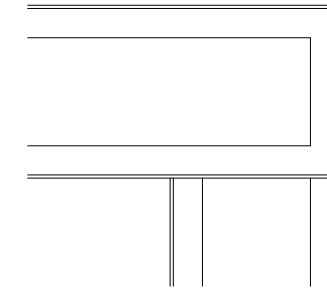
平面詳細図 S = 1 : 10



メインバー断面図 S = 1 : 2

受枠施工上の注意

T字コーナー部やL字コーナー部では、受枠を突き当てにして必ずグレーチングの受部を設けてください。



断面詳細図 S = 1 : 2

絶えず湿潤状態の場所で使用すると寸法変形が発生することがあります。
浴室での使用には適しません。

仕様

- リサイクルウッドグレーチング
縦目タイプ WGR-A-30 300×500 (色: チョコ)
材質: メインバー (リサイクルウッド)
ベース (SUS304)
定尺: 499
 - ステンレス製受枠 RL-32
材質: ステンレス鋼板 t = 3.0 (SUS304)
定尺: 2000
- 施工場所の状況に合わせて、アンカーをプライヤー等で折り曲げてご使用ください。

訂	年・月・日	内	容	製	図	検	図	工事名称	製	図	検	図	作成年月日	カネソウ株式会社
	・	・						図面名称	酒井ひと美	松崎裕一			縮尺	
正	・	・						リサイクルウッドグレーチング縦目タイプ WGR-A-30 300×500+RL-32					1:10, 1:2	3RG89104