

ストレーナー：FC150

樹脂系塗装

丸小ネジ：C2700

M6×12

ボルト：C3602

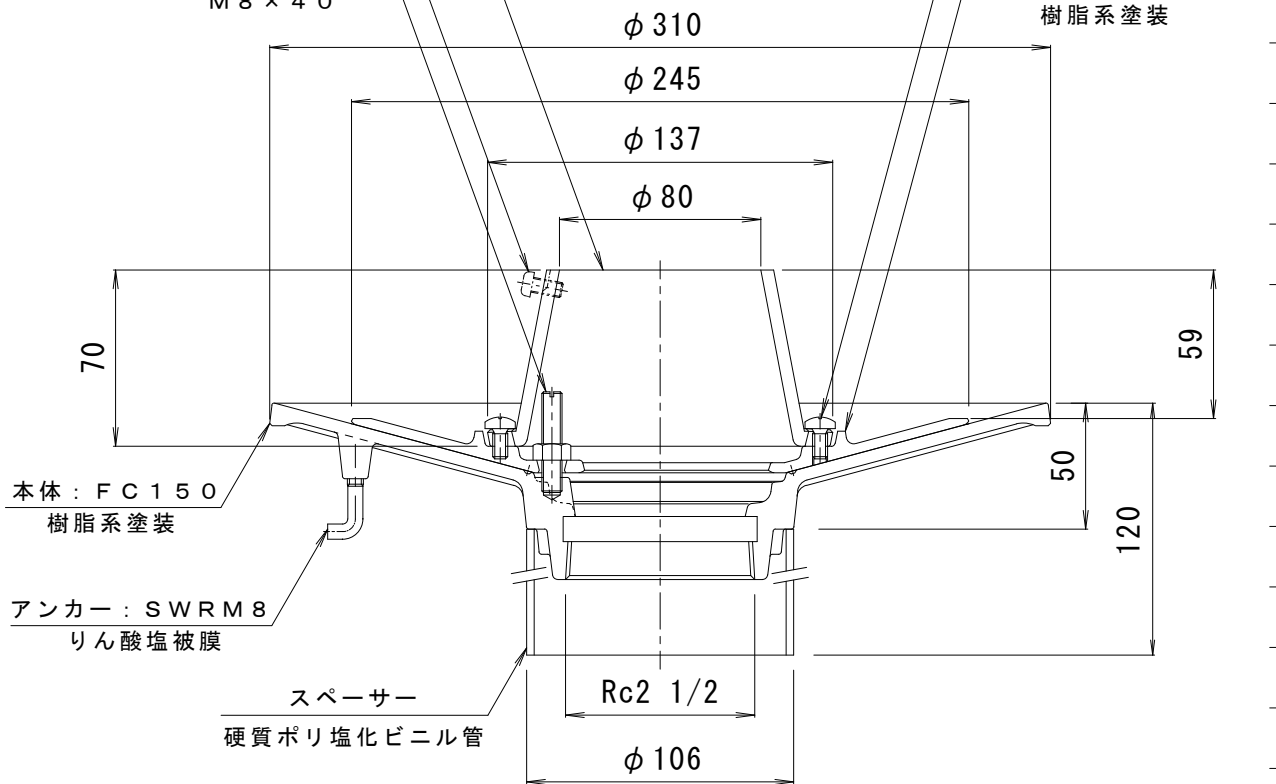
M8×40

丸小ネジ：C2700

M6×12

防水層押え：FC150

樹脂系塗装



訂 正	年・月・日	内 容	製 図	検 図	工事名称
	・				図面名称
	・				図面名称
	・				図面名称
備 考	製 図	検 図	作成年月日	カネソウ株式会社 縮尺 1 : 3 図番 4RD19575	
	安部 崇	星野和彦			