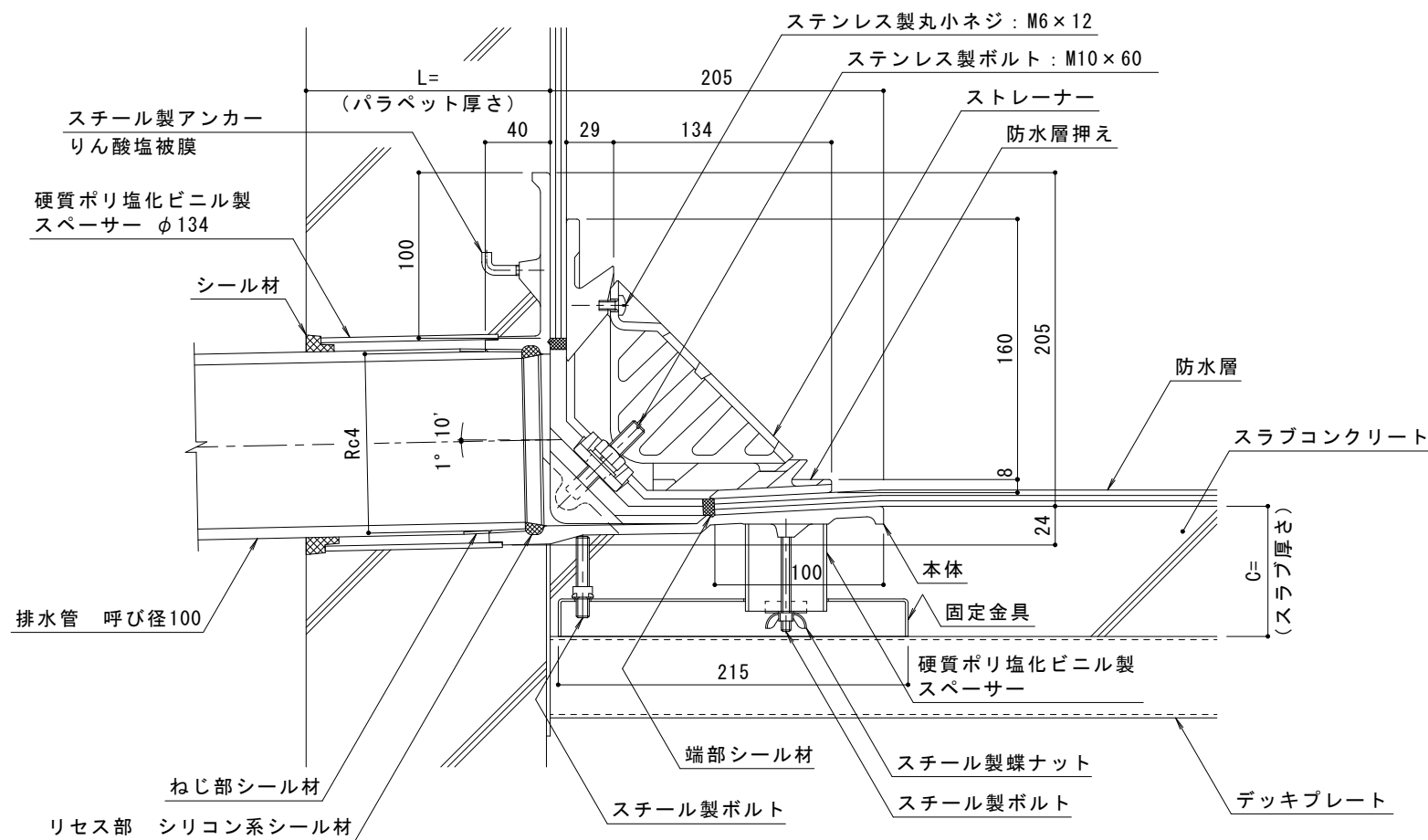


平面図 S = 1 : 3 4 × φ 4.2



断面図 (納まり) S = 1 : 3

名称	ルーフトレン 鋳鉄製 防水層張掛け幅100mm よこ引き用 デッキプレート打込型 屋上用	
使用場所	屋上	
施工方法	デッキプレート打込型 (立ち上がり部打込型)	
防水工法	アスファルト防水 (キャント付入隅用)	
防水層張掛け幅	100mm	
排水管接続方法	ねじ込み式 管用テーパめねじ 呼びRc4 (JIS B 0203)	
排水管サイズ	呼び径100 (4インチ)	
各種該当規格	国土交通省大臣官房官庁営繕部 公共建築工事標準仕様書 (建築工事編) 平成25年版 13.5.2(b)	
材質	ストレーナー	ねずみ鋳鉄品 FC150 (JIS G 5501) 樹脂系塗装
	防水層押え	
	本体	
	固定金具	
品番	カネソウ ルーフトレン WHDUXA-100 C= L=	

スラブ厚さに基づきC寸法 (C = 60以上) 及び、
パラペット厚さに基づきL寸法 (L = 80以上)
を記入してお使いください。
本図はC = 80、L = 150です。

訂正	年・月・日	内 容	製 図	検 図	備 考	工事名称	製 図	検 図	作成年月日	カネソウ株式会社
						ルーフトレン 鋳鉄製 防水層張掛け幅100mm よこ引き用 デッキプレート打込型 (立ち上がり部打込型) ねじ込み式 WHDUXA-100 C= L=	真鍋	星野	縮尺 1 : 3	