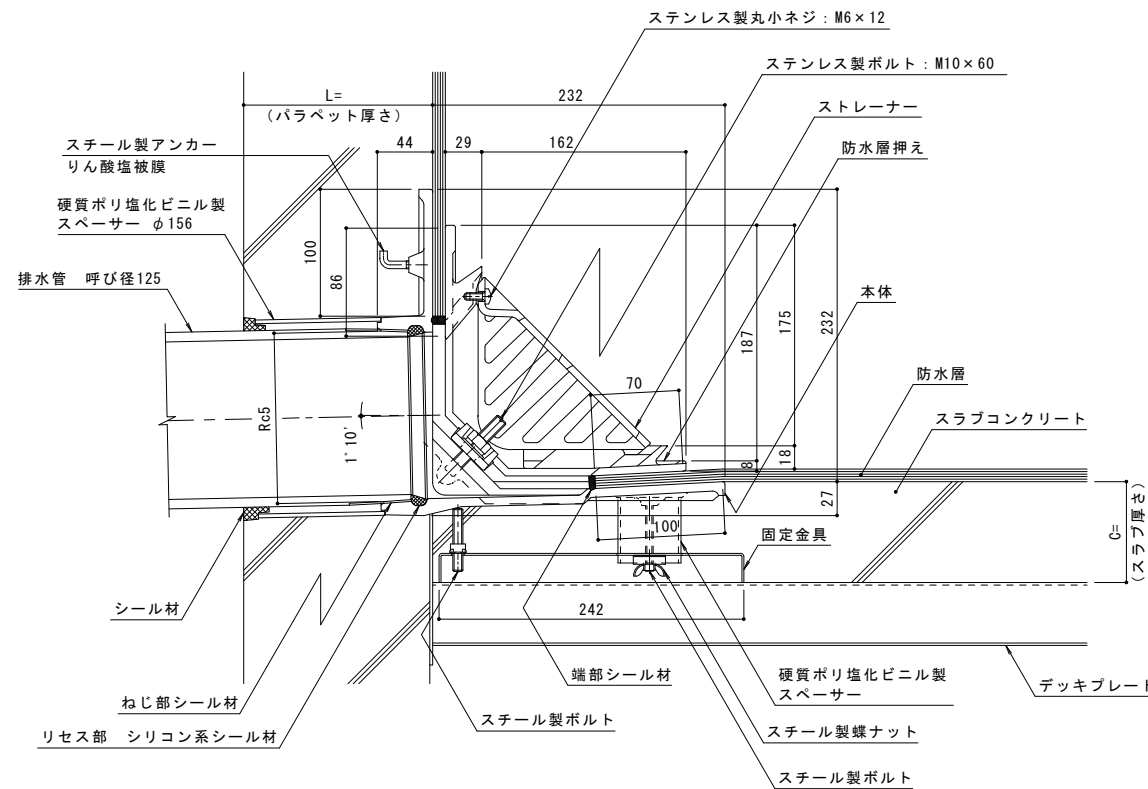


平面図 S = 1 : 3

名称	ルーフドレン 鋳鉄製 防水層張掛け幅100mm よこ引き用 デッキプレート打込型 屋上用	
使用場所	屋上	
施工方法	デッキプレート打込型 (立ち上がり部打込型)	
防水工法	アスファルト防水 (キャント付入隅用)	
防水層張掛け幅	100mm	
排水管接続方法	ねじ込み式 管用テーパめねじ 呼びRc5 (JIS B 0203)	
排水管サイズ	呼び径125 (5インチ)	
各種該当規格	国土交通省大臣官房官庁営繕部 公共建築工事標準仕様書 (建築工事編) 平成28年版 13.5.2 (b)	
材質	ストレーナー	ねずみ鋳鉄品 FC150 (JIS G 5501) 樹脂系塗装
	防水層押え	
	本体	
	固定金具	溶融亜鉛めっき鋼板
品番	カネソウ ルーフドレン WHDUXA-125 C=	



断面図 (納まり) S = 1 : 3

スラブ厚さに基づきC寸法 (C=60以上) 及び、
パラベットの厚さに基づきL寸法 (L=80以上)
を記入してお使いください。
本図はC=80、L=150です。

訂	年・月・日	内容	製図検査	年・月・日	内容	製図検査	備考	工事名称	製図	検査	作成年月日	カネソウ株式会社
正	・			・				ルーフドレン 鋳鉄製 防水層張掛け幅100mm よこ引き用 デッキプレート打込型 立ち上がり部打込型 アスファルト防水用 (キャント付入隅用) ねじ込み式 WHDUXA-125 C= L=	上田達也	石川文和	図尺	
											1 : 3	