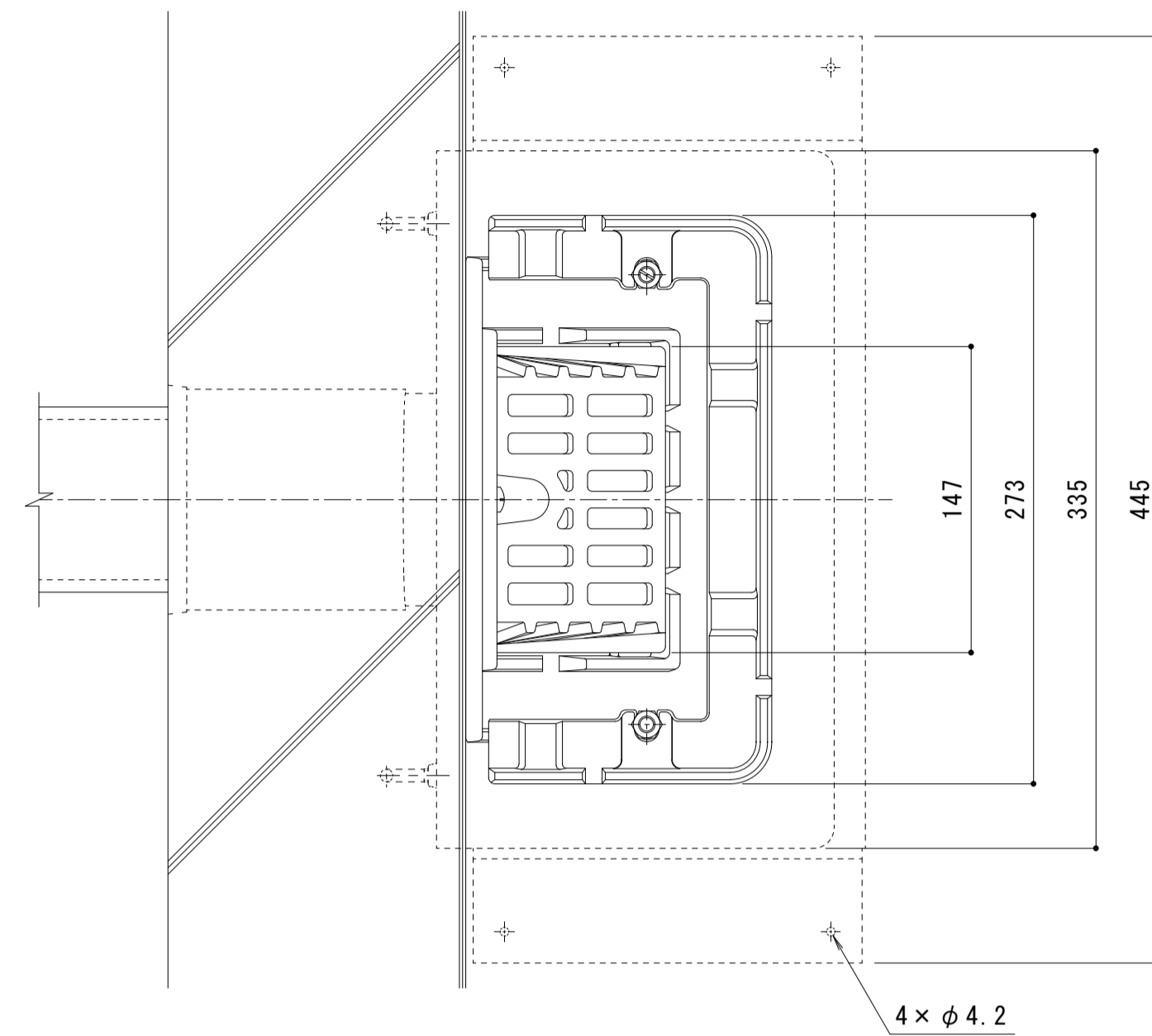
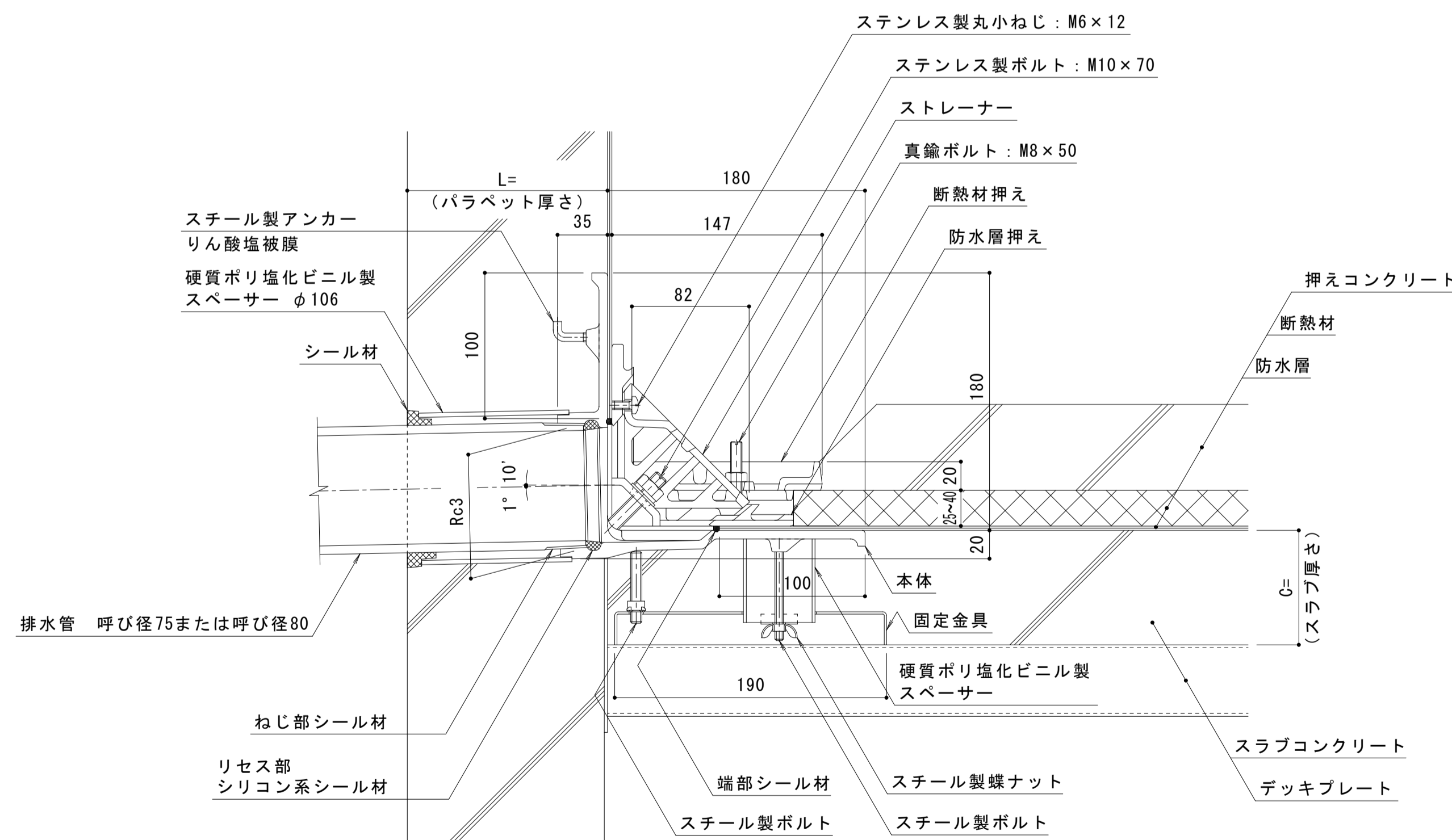


名称	鑄鉄製ルーフトレン 外断熱用 防水層張掛け幅100mm よこ引き用 デッキプレート打込型 ねじ込み式 屋上用	
使用場所	屋上	
施工方法	デッキプレート打込型 (立ち上がり部打込型)	
防水工法	改質アスファルトシート防水 合成高分子系ルーフィングシート防水	
防水層張掛け幅	100mm	
排水管接続方法	ねじ込み式 管用テーパめねじ 呼びRc3 (JIS B 0203)	
排水管サイズ	VP:呼び径75 (3インチ) SGP:呼び径80 (3インチ)	
材質	ストレーナー	ねずみ鑄鉄品 FC150 (JIS G 5501) 樹脂系塗装
	断熱材押え	
	防水層押え	
	本体	
固定金具	溶融亜鉛めっき鋼板	
品番	カネソウ ルーフドレン WHDUXSW-75 C=指示 L=指示	



平面図 S = 1 : 3



断面図 (納まり) S = 1 : 3

※ご注文の際はC寸法およびL寸法をご指示ください。

スラブ厚さに基づきC寸法 (C = 60以上) および、
パラペット厚さに基づきL寸法 (L = 80以上)
を記入してお使いください。
本図はC = 80、L = 150です。

訂正	年・月・日	内容	製図	検図	年・月・日	内容	製図	検図	備考	工事名称	製図	検図	作成年月日	カネソウ株式会社 酒井ひとみ 稲垣貴久 図示 1RD21511
										鑄鉄製ルーフトレン 外断熱用 防水層張掛け幅100mm よこ引き用 デッキプレート打込型 (立ち上がり部打込金具付) ねじ込み式 改質アスファルトシート・アスファルト防水用 WHDUXSW-75 C=指示 L=指示				