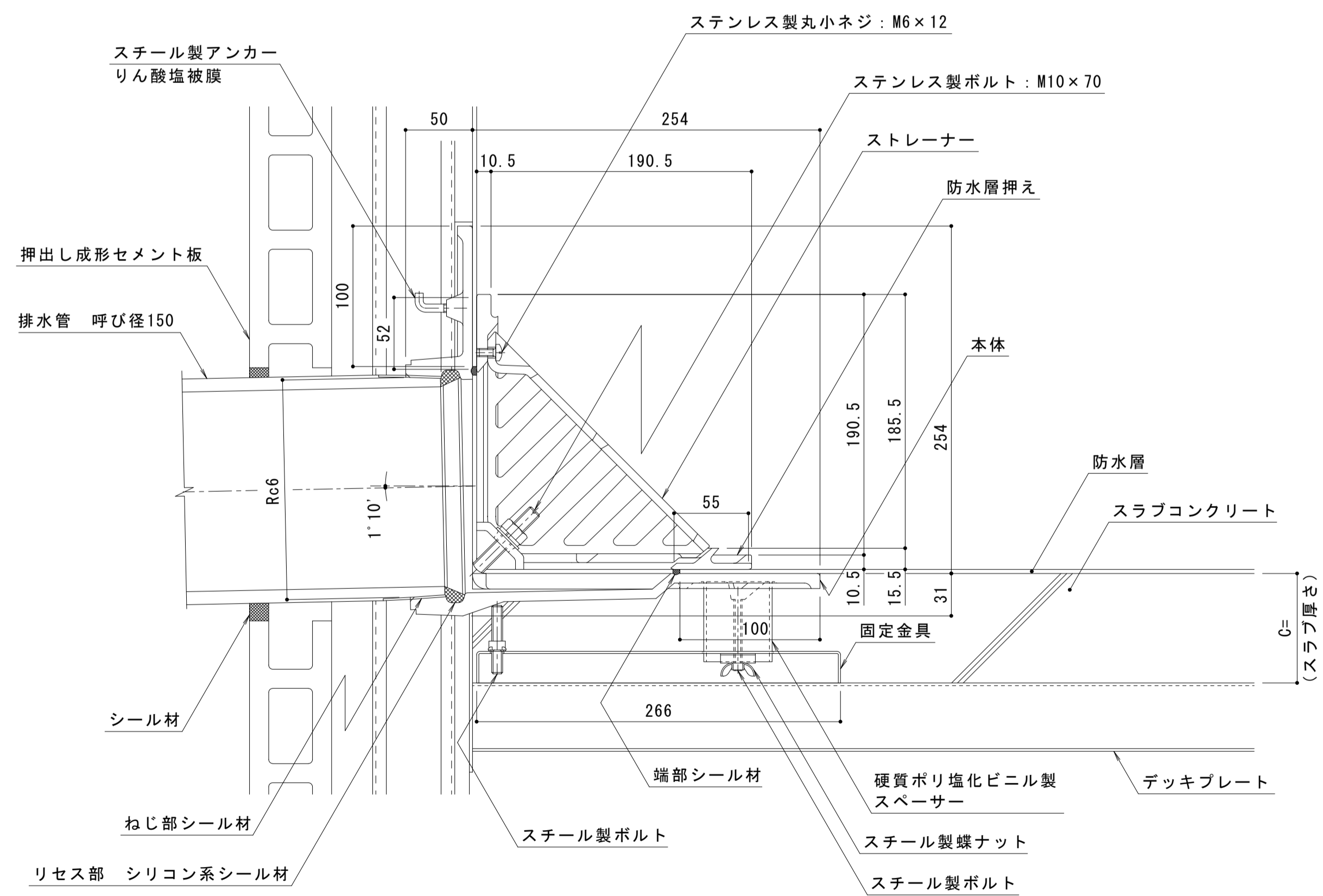


平面図 S = 1 : 3



断面図 (納まり) S = 1 : 3

名称	鑄鉄製ルーフトレン 防水層張掛け幅100mm よこ引き用 デッキプレート打込型 ねじ込み式 屋上用	
使用場所	屋上	
施工方法	デッキプレート打込型	
防水工法	改質アスファルトシート防水 合成高分子系ルーフィングシート防水	
防水層張掛け幅	100mm	
排水管接続方法	ねじ込み式 管用テーパめねじ 呼びRc6 (JIS B 0203)	
排水管サイズ	呼び径150 (6インチ)	
材質	ストレーナー	ねずみ鑄鉄品 FC150 (JIS G 5501) 樹脂系塗装
	防水層押え	
	本体	
	固定金具	溶融亜鉛めっき鋼板
品番	カネノウ ルーフドレン WHDXS-150 C=指示	

※ご注文の際はC寸法をご指示ください。
スラブ厚さに基づきC寸法を記入してお使いください。
本図はC=80です。

訂正	年・月・日	内容	製図	検図	年・月・日	内容	製図	検図	備考
			
			
			

工事名称	製図	検図	作成年月日	カネノウ株式会社
図面名称 鑄鉄製ルーフトレン 防水層張掛け幅100mm よこ引き用 デッキプレート打込型 ねじ込み式 改質アスファルトシート・アスファルト防水用 WHDXS-150 C=指示	上田達也	石川文和	図尺 1 : 3	
				図番 1RD19786