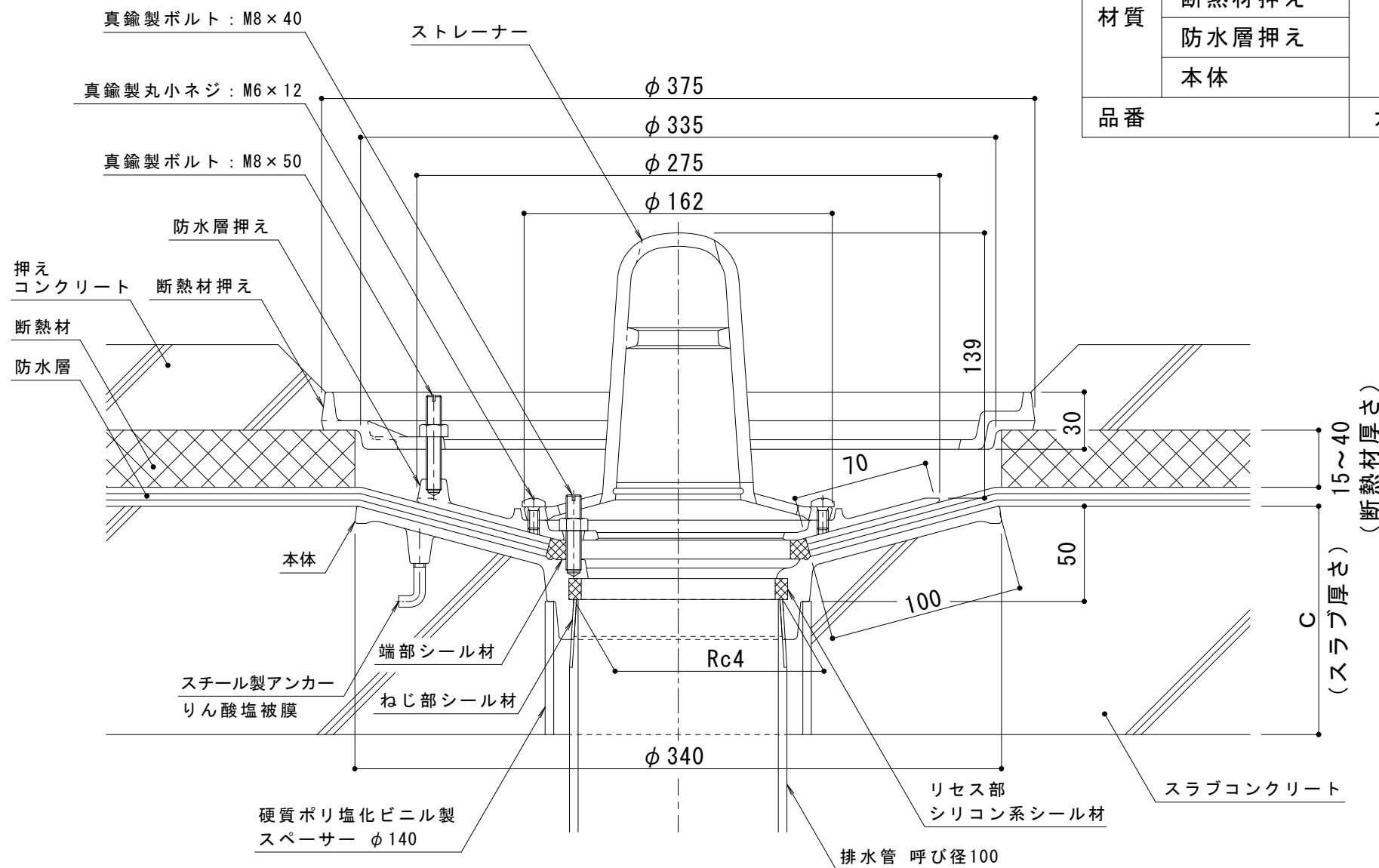


平面図 S = 1 : 3

名称	鋳鉄製ルーフトレン 外断熱用 防水層張掛け幅100mm たて引き用 打込型 屋上用	
使用場所	屋上	
施工方法	打込型	
防水工法	アスファルト防水 改質アスファルトシート防水 合成高分子系ルーフィングシート防水	
防水層張掛け幅	100mm	
排水管接続方法	ねじ込み式 管用テーパめねじ 呼びRc4 (JIS B 0203)	
排水管サイズ	呼び径100 (4インチ)	
各種該当規格	都市再生機構 機構住宅標準詳細設計図集 (第2版) AE-601	
材質	ストレーナー	ねずみ鋳鉄品 FC150 (JIS G 5501) 樹脂系塗装
	断熱材押え	
	防水層押え	
	本体	
品番	カネソウ ルーフトレン WHPW-2-100 C=指示	



断面図 (納まり) S = 1 : 3

※ご注文の際はC寸法をご指示ください。

スラブ厚さに基づきC寸法 (C=80以上) を記入してお使いください。本図はC=120です。

訂正	年・月・日	内容	製図	検図	工事名称	製図	検図	作成年月日	カネソウ株式会社
					図面名称 鋳鉄製ルーフトレン 外断熱用 防水層張掛け幅100mm たて引き用 打込型 ねじ込み式 アスファルト・改質アスファルトシート・シート防水用 WHPW-2-100 C=指示	林祐樹	石川文和	縮尺 1 : 3	