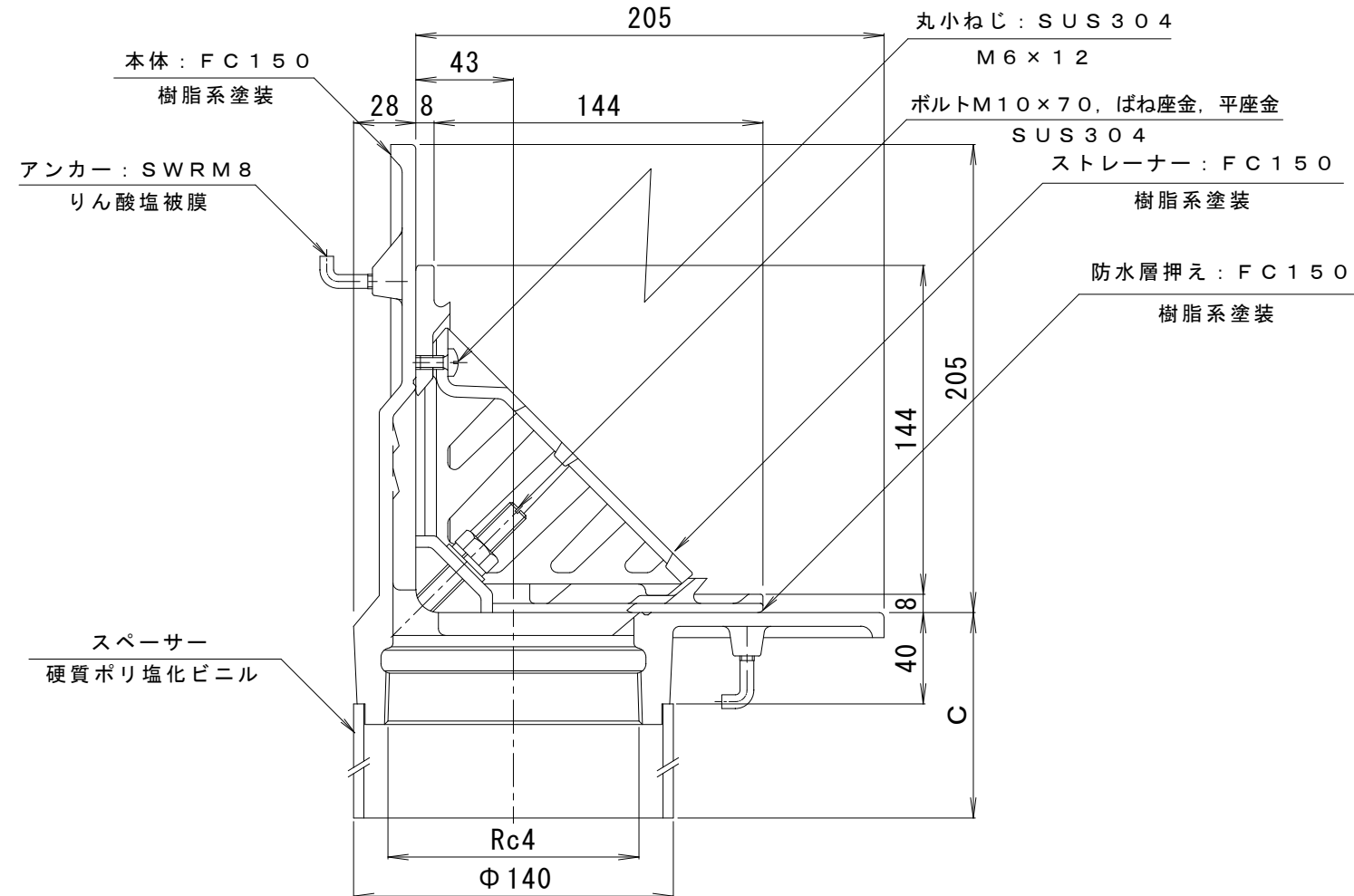


納まり図 S=1:10



※ご注文の際はC寸法をご指示ください。

訂正	年・月・日	内 容	製 図	検 図	工事名称	製 図	検 図	作成年月日	カネソウ株式会社
	・				図面名称 鋳鉄製ルーフドレン 防水層張掛幅100mm パラペットコーナー部たて引き用 打込型 改質アスファルトシート・シート防水用 ねじ込み式 WHTS-2-100 C=指示	真鍋有紀	星野和彦	縮尺 1:3	