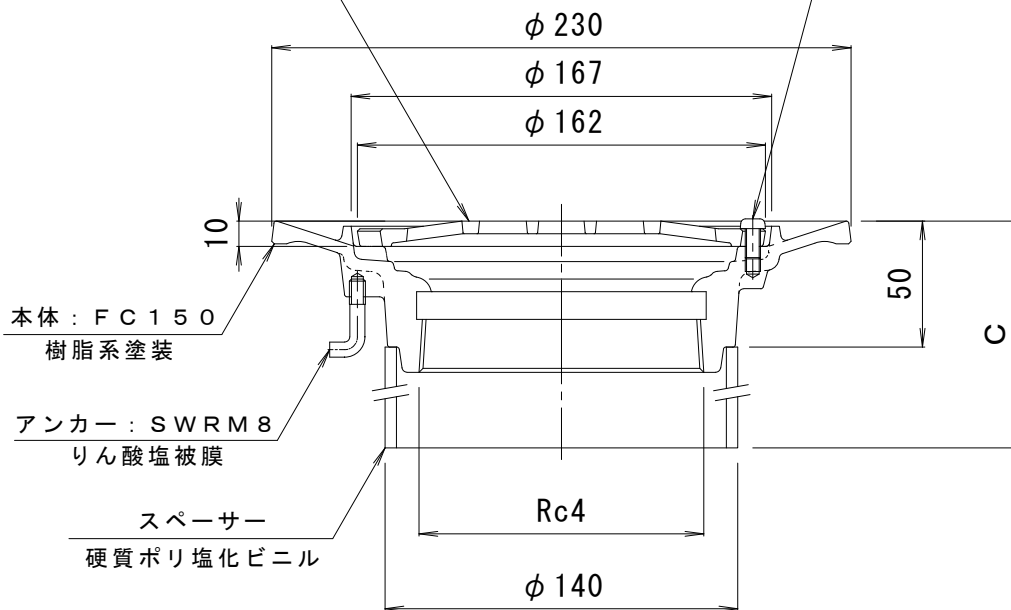


ストレーナー：FC150
樹脂系塗装

丸小ねじ：C2700W
M6×12



※ご注文の際はC寸法をご指示ください。

訂 正	年・月・日	内 容	製 図	検 図	工事名称
	・				図面名称 鋳鉄製ルーフトレン 防水層塗掛け幅25mm たて引き用 打込型 ねじ込み式 塗膜・モルタル防水用 WMF-2-100 C=指示
備 考	製 図	検 図	作 成 年 月 日		カネソウ株式会社
	真鍋有紀	星野和彦	縮 尺	1 : 3	