

ストレーナー：FC150
樹脂系塗装

丸小ねじ：C2700W
M6×12

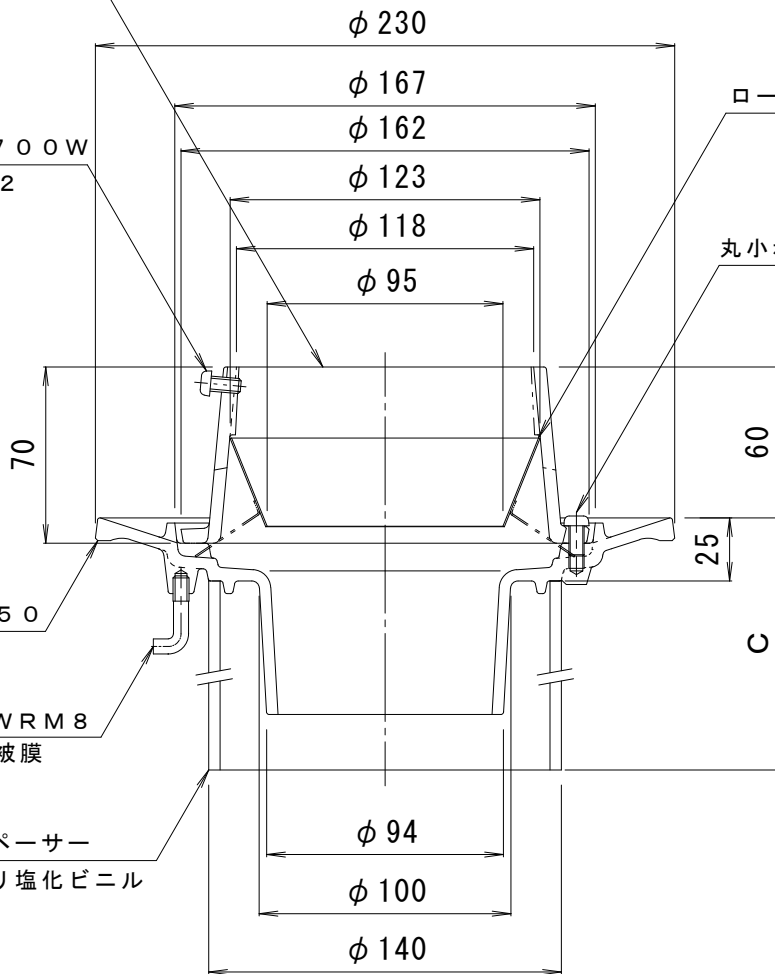
ポート：SUS304

丸小ねじ：C2700W
M6×12

本体：FC150
樹脂系塗装

アンカー：SWRM8
りん酸塩被膜

スペーサー
硬質ポリ塩化ビニル



※ご注文の際はC寸法をご指示ください。

訂 正	年・月・日	内 容	製 図 検 図	工 事 名 称
	・ ・			図 面 名 称
	・ ・			鋳鉄製ルーフトレン 防水層塗掛け幅25mm たて引き用 打込型 差し込み式 塗膜・モルタル防水用 WMJ-1-100 C=指示
備 考	製 図	検 図	作 成 年 月 日	カネソウ株式会社 4RD20553
	真鍋有紀	星野和彦	縮 尺	
			1 : 3	図 番