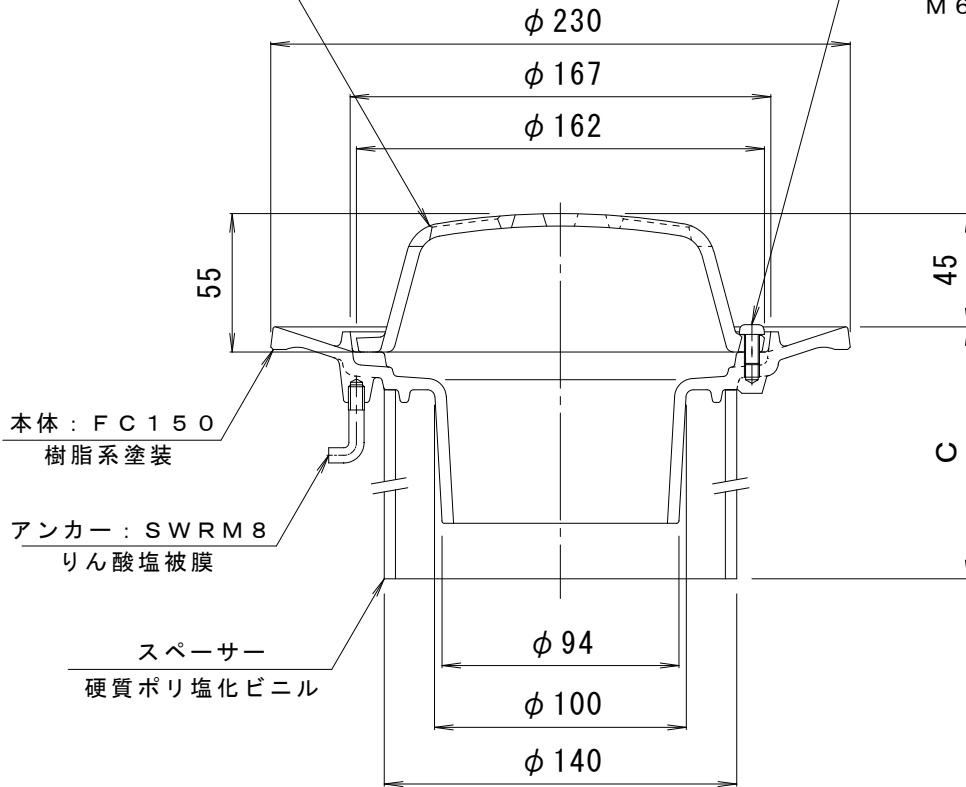


ストレーナー：FC150
樹脂系塗装

丸小ねじ：C2700W
M6×12



※ご注文の際はC寸法をご指示ください。

訂 正	年・月・日	内 容	製 図 検 図	工事名称
	・			図面名称 鋳鉄製ルーフトレン 防水層塗掛け幅25mm たて引き用 打込型
	・			差し込み式 塗膜・モルタル防水用 WMR-1-100 C=指示
備 考	製 図	検 図	作成年月日	カネソウ株式会社 縮尺 1 : 3 図番 4RD20546
	真鍋有紀	星野和彦		