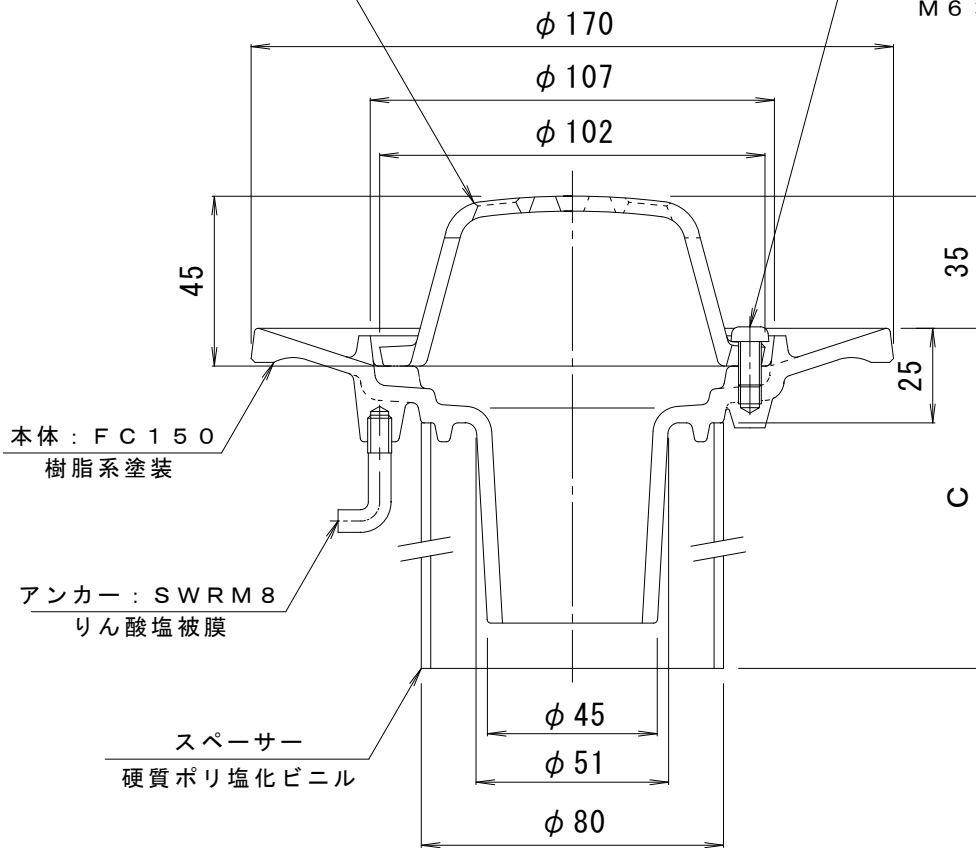


ストレーナー：FC150  
樹脂系塗装

丸小ねじ：C2700W  
M6×12



※ご注文の際はC寸法をご指示ください。

訂 正	年・月・日	内 容	製 図	検 図	工事名称
	・				図面名称 鑄鉄製ルーフトレン 防水層塗掛け幅25mm たて引き用 打込型
	・				差し込み式 塗膜・モルタル防水用 WMR-1-50 C=指示
備 考	製 図	検 図	作成年月日	<b>カネソウ株式会社</b> 縮尺 1 : 2 図番 4RD18703	
	真鍋有紀	星野和彦			