

ストレーナー：FC150
樹脂系塗装

ボルト：C3602W
M8×40

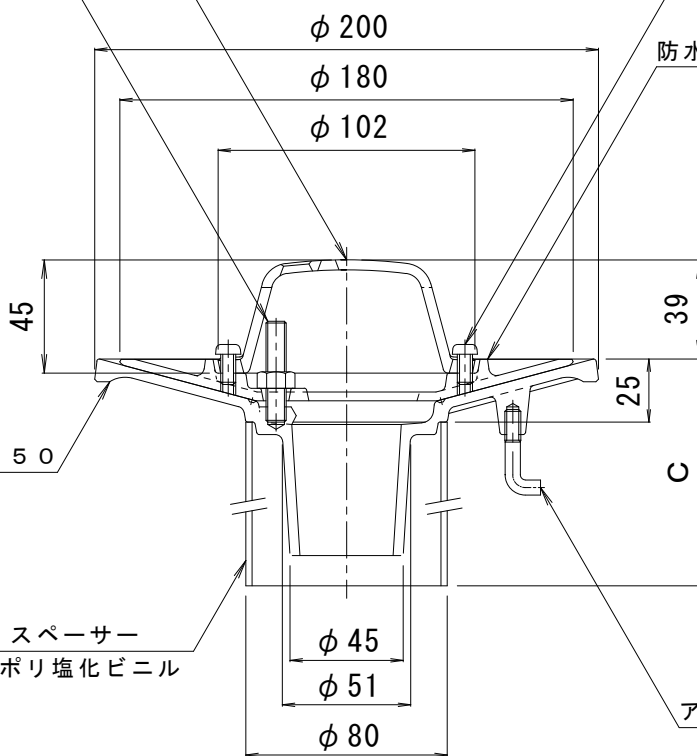
丸小ねじ：C2700W
M6×12

防水層押え：FC150
樹脂系塗装

本体：FC150
樹脂系塗装

スペーサー
硬質ポリ塩化ビニル

アンカー：SWRM8
りん酸塩被膜



※ご注文の際はC寸法をご指示ください。

訂 正	年・月・日	内 容	製 図 検 図	工事名称
	・			図面名称 鋳鉄製ルーフドレン 防水層張掛け幅60mm たて引き用 打込型
	・			差し込み式 シート・屋根部塗膜防水用 WSR-1-50 C=指示
備 考	製 図 真鍋有紀	検 図 星野和彦	作成年月日	カネソウ株式会社 縮尺 1 : 3 図番 4RD20515