

ストレーナー：FC150
樹脂系塗装

ボルト：C3602W
M8×40

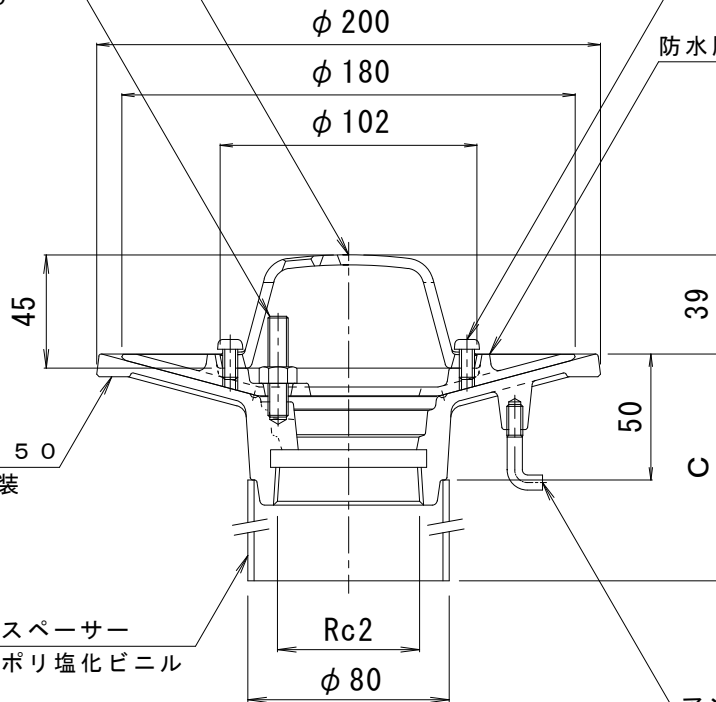
丸小ねじ：C2700W
M6×12

防水層押え：FC150
樹脂系塗装

本体：FC150
樹脂系塗装

スペーサー
硬質ポリ塩化ビニル

アンカー：SWRM8
りん酸塩被膜



※ご注文の際はC寸法をご指示ください。

| | | | | |
|--------|----------------|----------------|-----------------------|--|
| 訂 正 | 年・月・日 | 内 容 | 製 図 検 図 | 工 事 名 称 |
| | ・ ・ | | | 図 面 名 称 鋳鉄製ルーフドレン 防水層張掛け幅60mm たて引き用 打込型 ねじ込み式 シート・屋根部塗膜防水用 WSR-2-50 C=指示 |
| | ・ ・ | | | |
| 備 考 | 製 図 真鍋有紀 | 検 図 星野和彦 | 作 成 年 月 日 | カネノウ株式会社 縮尺 1:3 図番 4RD20534 |
| | | | | |