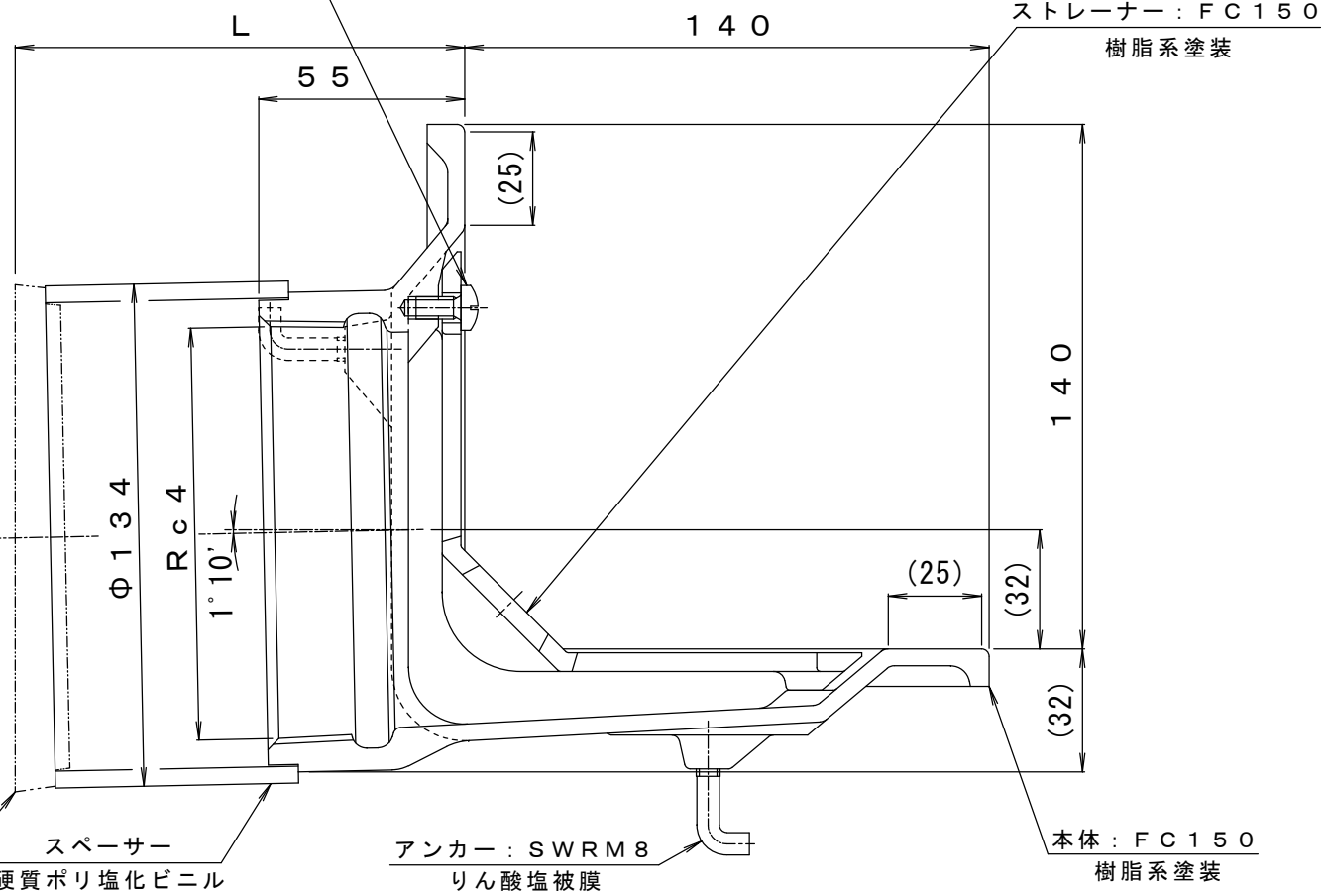
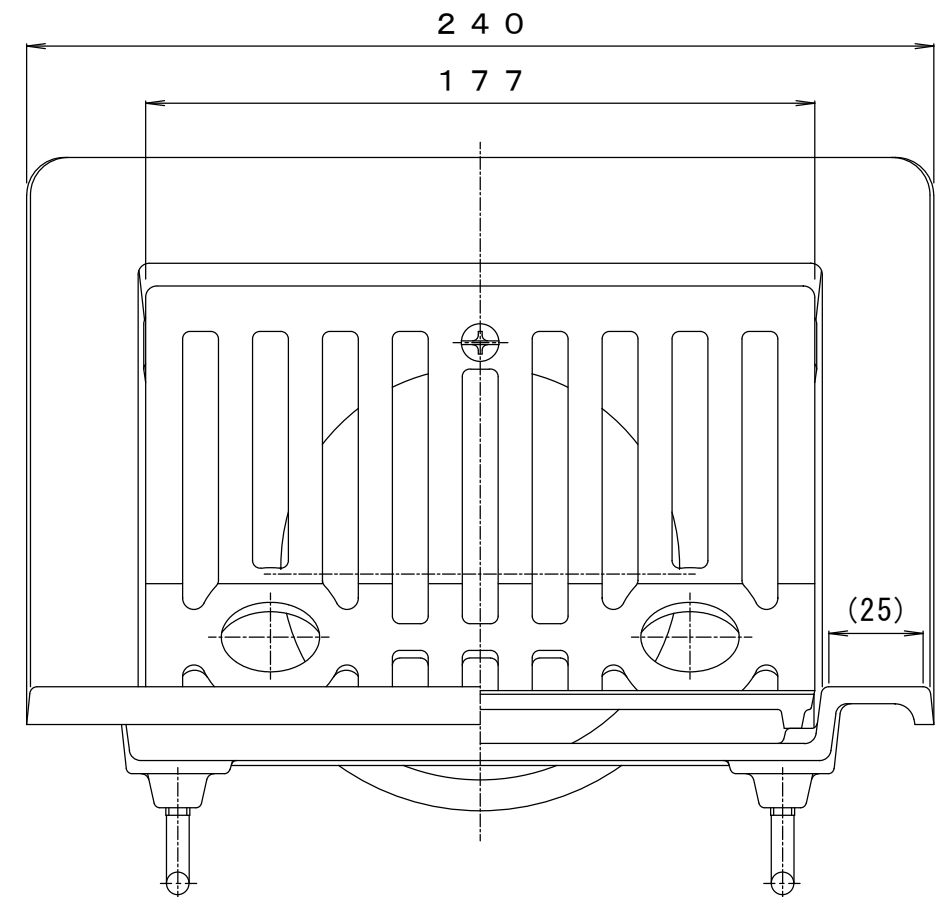


丸小ねじ : C2700W  
M6 x 12



ストレーナー : FC150  
樹脂系塗装

本体 : FC150  
樹脂系塗装



※ご注文の際はL寸法をご指示ください。

訂 正	年・月・日	内	容	製	図	検	図	工事名称	製	図	検	図	作成年月日	カネソウ株式会社
	・	・	・	・	・	・	・	図面名称 鋳鉄製ルーフトレン 防水層塗掛け幅25mm よこ引き用 打込型 ねじ込み式 塗膜防水用 WTX T-L-100 L=指示	安部 崇	石川文和	縮尺	1:2	図番	