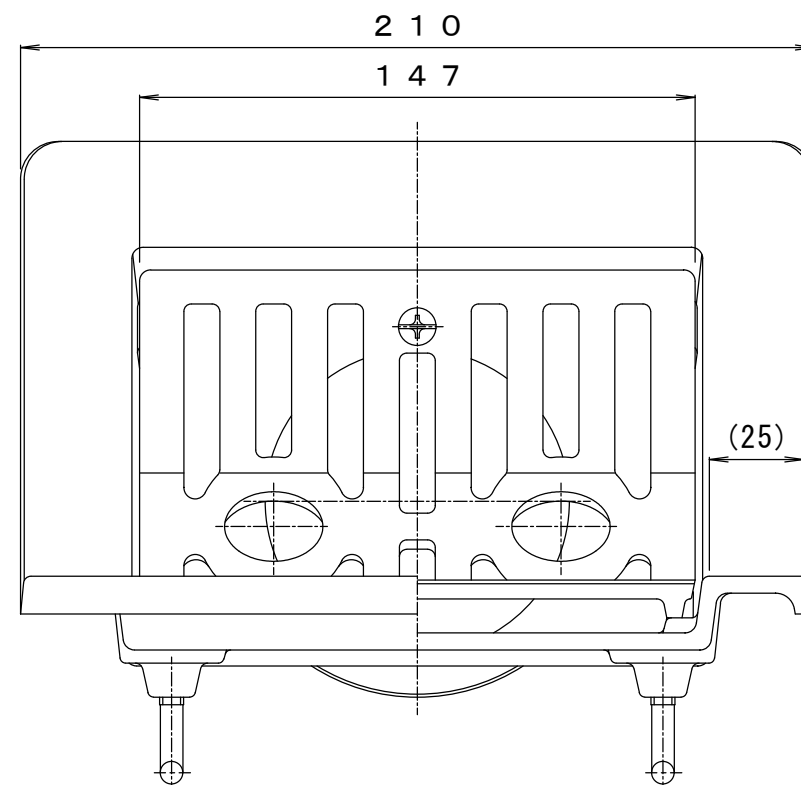
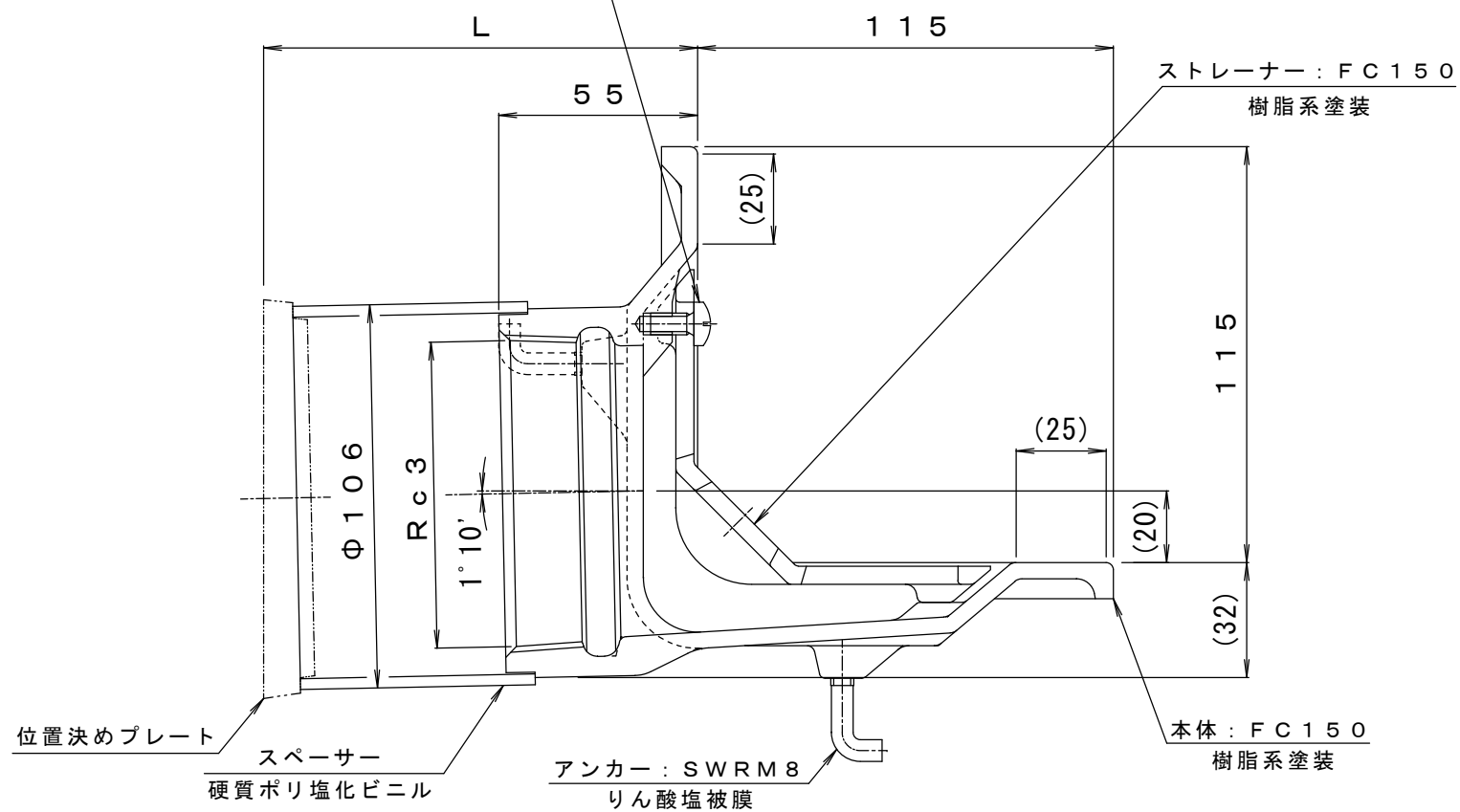


丸小ねじ : C 2 7 0 0 W
M 6 × 1 2



※ご注文の際はL寸法をご指示ください。

訂 正	年・月・日	内 容	製 図	検 図	工事名称	製 図	検 図	作成年月日	カネソウ株式会社
	・				図面名称 鋳鉄製ルーフドレン 防水層塗掛け幅25mm よこ引き用 打込型 ねじ込み式 塗膜防水用 WTX T-L-75 L=指示	安部 崇 石川文和	縮尺	2023.11.1 1:2	