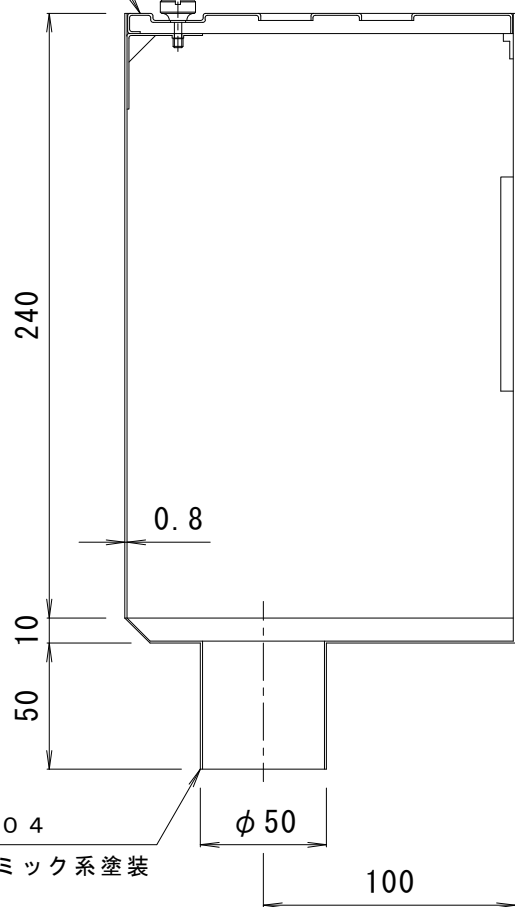
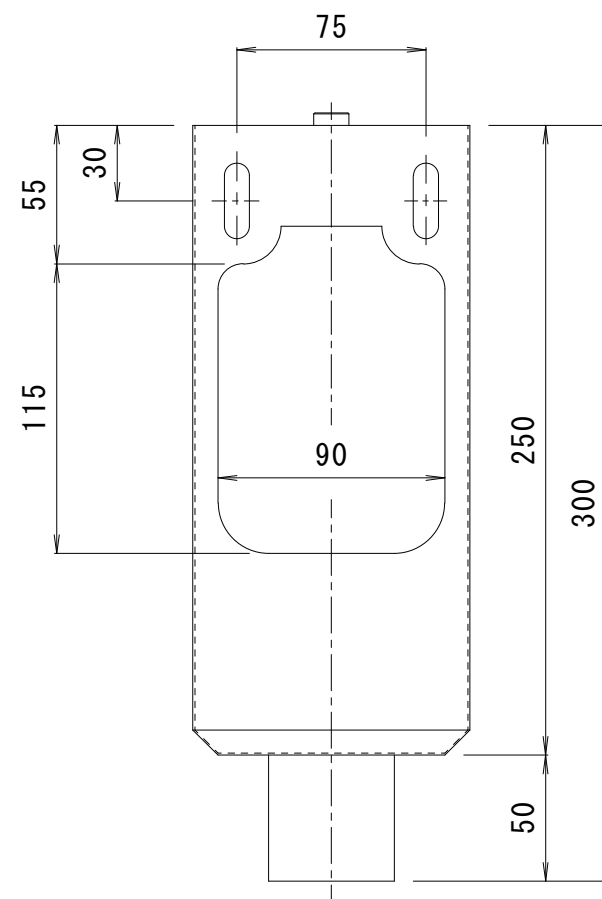


止めビス : SUS304

蓋 : SUS304
ヘアライン仕上+セラミック系塗装



本体 : SUS304
ヘアライン仕上+セラミック系塗装



訂 正	年・月・日	内	容	製	図	検	図	工事名称	製	図	検	図	作成年月日	カネノウ株式会社 3RD8038	
	・							図面名称	佐藤	大濱			縮尺		図番
	・							ステンレスかざり柵 XS-1-50					1:3		